

XPD819(文件编号: S&CIC1824) 副边全集成 USB Type-C PD 控制器

1 特性

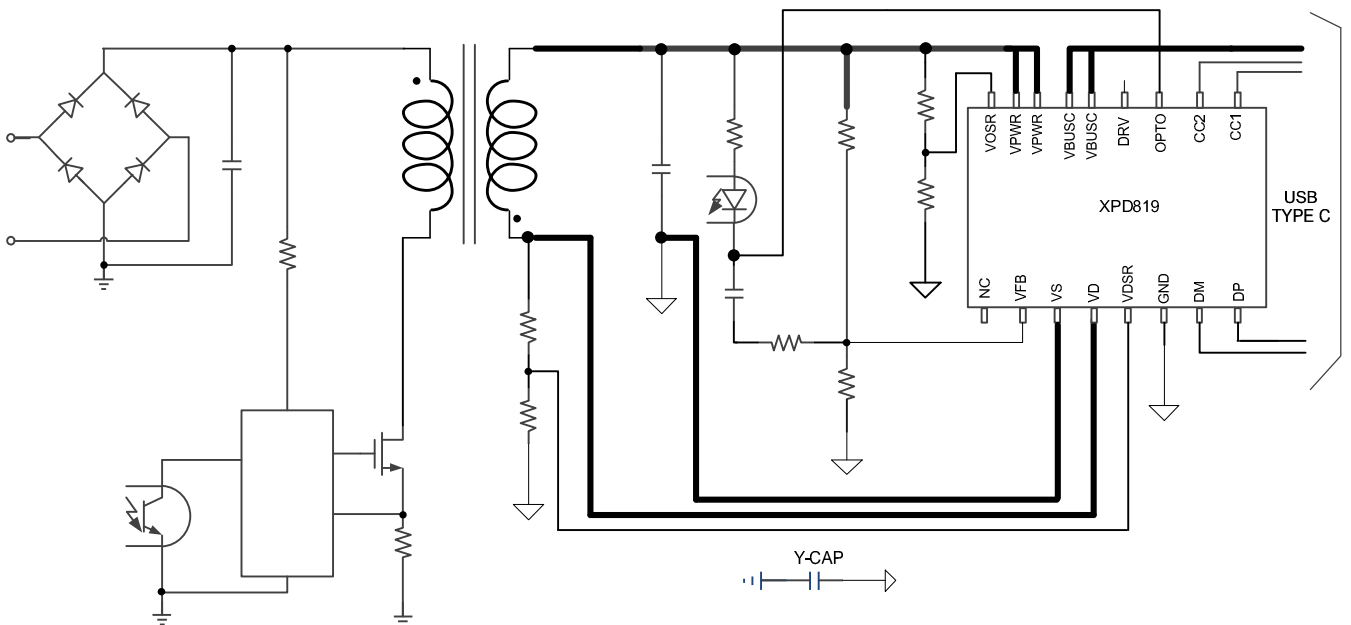
- 通过 USB PD3.0 认证 (TID : 3740)
- 支持 USB Type -C 协议
 - 配置为 DFP (Source)
- 支持 USB Power Delivery (PD) 2.0 和 3.0 协议
 - 集成完整 PD 分层通信协议
 - PDO 可配置 : 5V , 9V , 12V
 - 输出功率 18W
- 支持 Quick Charge 3.0/2.0 协议
- 支持华为 FCP 协议
- 支持三星 AFC 协议
- 支持 USB BC1.2 DCP
- 支持 Apple 2.4A 充电规范
- 集成恒压 (CV) 环路控制
- 集成 VBUS 通路 15mΩ 功率开关管和 10mR 采样电阻

- 内置 VPWR 和 VBUS 双放电通路
- 支持线损补偿功能
- 应用于 DCM/CCM/QR 的内置高性能同步整流 (SR) 控制器
- 内置 60V 同步整流 MOSFET
- 安全性
 - 过压/欠压保护
 - 过流保护
 - 过温保护
- CC1/CC2/DP/DM 过压保护
- ESD 特性 ±3KV
- Package:eTSSOP-20

2 应用

- AC-DC 适配器
- USB 充电设备

3 应用简图



4 概述

XPD819 是一款集成 USB Type-C、USB Power Delivery(PD)2.0/3.0 以及 QC3.0/2.0 CLASS A 快充协议、华为 FCP 快充协议、三星 AFC 快充协议、BC1.2 DCP 以及苹果设备 2.4A 充电规范的多功能 USB 端口控制器，为 AC-DC 适配器设备提供完整的 Type-C 充电解决方案。

XPD819 内置的 TYPE-C 协议可以支持 TYPE-C 设备插入自动唤醒系统，智能识别插头的正插与反插，并实现连接。集成的 TYPE-C PD3.0 协议支持双向标记编码 (BMC)，集成硬件的物理层协议和协议引擎，无需软件参与编解码。

XPD819 内建多种保护机制确保设备安全：包括动态过压/欠压/过流保护（可根据设备请求的工作电压/电流按照比例调整保护点）；启动监测（VBUS 输出前会监测端口电压是否处于安全状态）。特别的，XPD819 内建保护机制可以确保在 DP/DM 或者 CC1/CC2 与 VBUS 发生短路情况下，输出电压不会误动作。

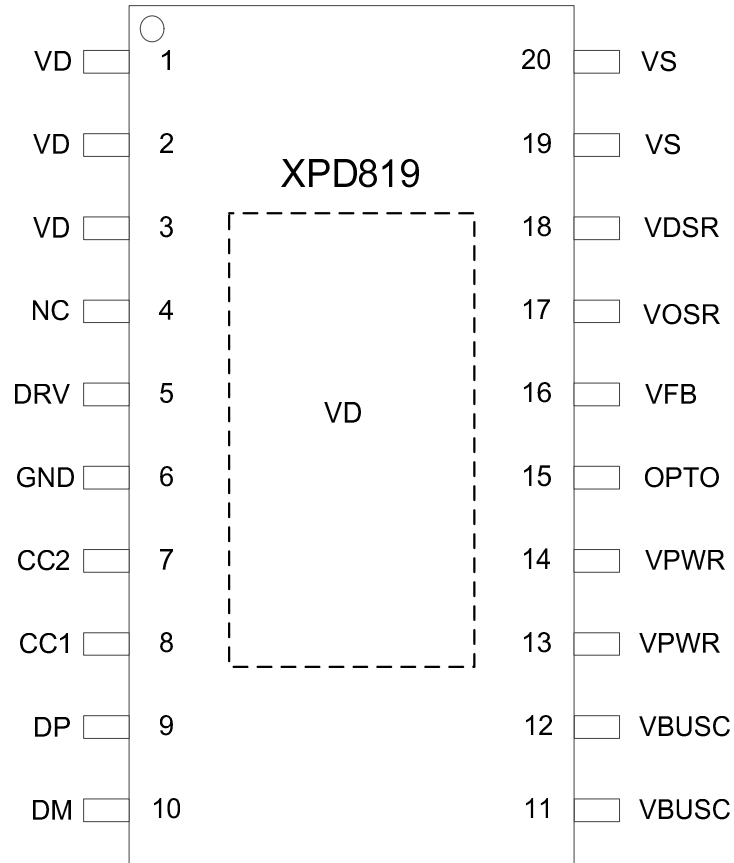
XPD819 集成 15mΩ VBUS 通路功率开关管和内部放电通路，节省了外围器件，在发生错误时可以快速关闭输出并恢复到安全状态。

传统的 SR 电流感测方法是测量整流 MOSFET 漏极电压，但对于不良 PCB 布局引入噪声很敏感。与之不同的是，XPD819 采用新颖的线性预测时序控制电路来估计 SR 电流过零瞬间，而无需外部电流感测电路。空载时 XPD819 的 SR 控制器进入绿色模式，关闭 SR MOSFET 以进一步降低系统总功耗。此外，XPD819 采取内置 60V MOSFET 方案，进一步优化性能和板级空间。

XPD819 采用 eTSSOP20 封装。

XPD819(文件编号: S&CIC1824) 副边全集成 USB Type-C PD 控制器

5 引脚定义



引脚序号	名称	描述
1/2/3/21	VD	内置 SR MOSFET DRAIN
4	NC	
5	DRV	SR MOSFET GATE 驱动输出
6	GND	芯片信号地
7	CC2	Type-C 检测引脚 CC2
8	CC1	Type-C 检测引脚 CC1
9	DP	Type-C DP 引脚
10	DM	Type-C DM 引脚
11/12	VBUSC	VBUS 输出
13/14	VPWR	输入电源
15	OPTO	光耦驱动
16	VFB	电压调节端口（接到系统电压反馈点）
17	VOSR	SR MOSFET 复位控制信号采样点
18	VDSR	副边线圈电压采样点
19/20	VS	内置 SR MOSFET SOURCE

XPD819(文件编号: S&CIC1824) 副边全集成 USB Type-C PD 控制器

6 订购信息

料号	PDO 配置	印字	封装
XPD819A2	PDO:5V/2.4A,9V/2A	XPD819 XXXXX+XX	eTSSOP20
XPD819A3	PDO:5V/2.4A,9V/2.25A		
XPD819B2	PDO:5V/2.4A,9V/2A,12V/1.5A		
XPD819B3	PDO:5V/2.4A,9V/2.25A,12V/1.5A		
XPD819B3H	PDO:5V/2.4A,9V/2.25A,12V/1.5A 无 OCP		
XPD819B4	PDO:5V/2.4A,9V/2.25A,12V/1.75A		

印字说明:

第一行, XPD819: 芯片型号;

第二行, XXXXX: Lot Number, XX: 保留信息。

选型参考

	QC3.0	FCP/SCP	AFC	PD3.0	PPS	CV	A+C	SR	SR MOS	XPD-LINK
XPD618	√	√	√	√						
XPD636	√	√	√	√			√			
XPD718	√	√	√	√	√	√				
XPD736	√	√	√	√	√	√	√			
XPD737	√	√	√	√	√					√
XPD767	√	√	√	√	√		√			√
XPD818	√	√	√	√		√		√	√	
XPD819	√	√	√	√		√		√	√	
XPD820	√	√	√	√		√		√		
XPD865	√	√	√	√		√		√		

XPD819(文件编号: S&CIC1824) 副边全集成 USB Type-C PD 控制器

7 规格参数

7.1 极限工作参数⁽¹⁾

参数		最小值	最大值	单位
耐压 (对 GND)	VPWR, CC1, CC2, VBUSC, OPTO,	-0.3	24	V
	其他	-0.3	7	V
	VD	-0.3	60	V
结温		-40	125	°C
存储温度		-65	150	°C
焊接温度			265	°C

(1) 超出极限工作范围值可能会造成器件永久性损坏。长期工作在极限额定值下可能会影响器件的可靠性。

7.2 ESD 性能

符号	参数	值	单位
V _{ESD}	HBM	±3000	V

ESD 测试基于人体放电模型 (HBM)。

7.3 推荐工作条件

参数		最小值	典型值	最大值	单位
VPWR	输入电压	3.6		21	V
C _{VBUS}	VBUS 电容	2.2		10	μF
C _{VPWR}	VPWR 电容	4.7	10		μF
R _{FB1}	系统电压分压电阻		100		kΩ
T _A	工作环境温度	-40		85	°C

7.4 热阻值

符号	参数	值	单位
R _{θJA}	结温和周围温度之间的热阻 ⁽¹⁾	100	°C/W



XPD819(文件编号: S&CIC1824) 副边全集成 USB Type-C PD 控制器

7.5 电气特性

如无特殊说明, 下述参数均在该条件下取得: $T_j = 25^\circ\text{C}$, $5\text{V} \leq \text{VPWR} \leq 12\text{V}$

参数	测试条件	最小	典型	最大	单位		
芯片供电相关 (VPWR, VBUS)							
$V_{\text{VPWR_TH}}$	VPWR UVLO 门限	Rising edge		3.4	V		
		Falling edge		3.0			
		Hysteresis		0.4			
I_{SUPP}	典型工作电流	VPWR=5V, VBUS=5V		2.7	mA		
Voltage Protection (VBUS)							
$V_{\text{VBUS_OVP}}$	VBUS OVP 门限, always enabled		+20%		$V_{\text{VBUS_TARGET}}$		
$V_{\text{VBUS_OVP_HYS}}$	VBUS OVP 迟滞		+10%				
$t_{\text{VBUS_OVP}}$	VBUS OVP 滤波时间		20		us		
Switch MOSFET							
$R_{\text{DS(ON)}}$	VPWR-VBUS On-Resistance		15		mΩ		
$R_{\text{DS(ON)}}$	Static Drain-to-Source On-Resistance	$I_{\text{D}}=6\text{A}, V_{\text{GS}}=4.5\text{V}$	20		mΩ		
		$I_{\text{D}}=8.5\text{A}, V_{\text{GS}}=10\text{V}$	14				
$V_{\text{BR(DSS)}}$	Drain-Source Breakdown Voltage	$V_{\text{GS}}=0\text{V}, I_{\text{D}}=250\mu\text{A}$		60	V		
Transmitter (CC1, CC2)							
R_{TX}	Output resistance	During transmission		50	Ω		
V_{TXHI}	Transmit HIGH			1.15	V		
V_{TXLO}	Transmit LOW		-75	75	mV		
t_{UI}	Bit unit interval			3.3	us		
t_{BMC}	Rise/fall time of BMC	$R_{\text{load}}=5.1\text{k}, C_{\text{load}}=1\text{nF}$		300	600	ns	
Receiver (CC1, CC2)							
V_{RXHI}	Receive HIGH		800	840	885	mV	
V_{RXLO}	Receive LOW		485	525	570		
$I_{\text{RP_SRC}}$	CC1/CC2Broadcasting current	3A DFP mode, $0 \leq V_{\text{CCX}} \leq 2.5\text{V}$		304	330	356	uA
OCP							
I_{TRIP}		Ref to Power Capability(pd)		3.6		A	
OTP (internal)							
T_{J1}	Die temperature	Temperature rising edge	135	145	155	°C	
		Hysteresis		20		°C	
HVDCP interface (DP, DM)							
$V_{\text{DAT(REF)}}$	数据线检测电压		0.25	0.325	0.4	V	
$V_{\text{SEL(REF)}}$	输出电压选择		1.8	2	2.2	V	
$T_{\text{GLITCH(DP)HIGH}}$	D+高电平扰动滤波时间		1	1.25	1.5	s	

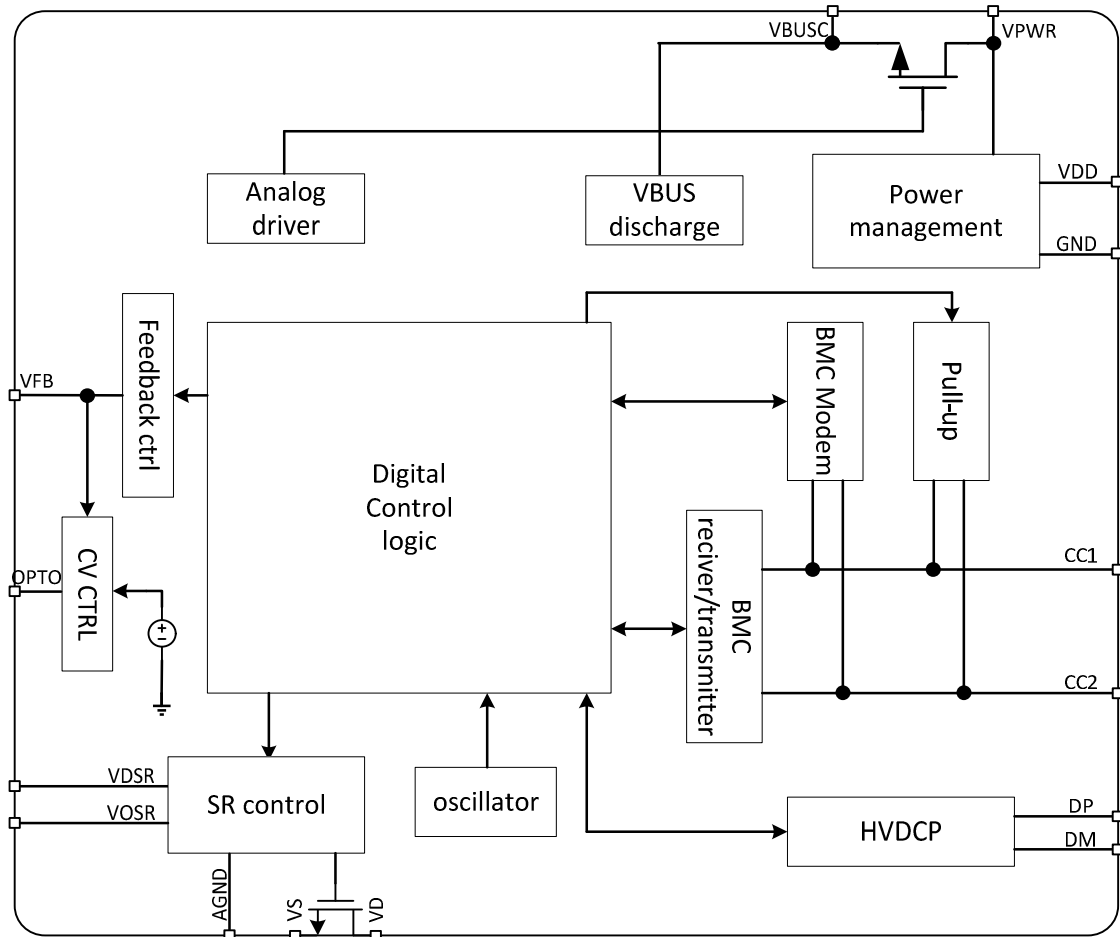


XPD819(文件编号: S&CIC1824) 副边全集成 USB Type-C PD 控制器

$T_{GLITCH(DM)LOW}$	D-低电平扰动滤波时间			1		ms
$T_{GLITCH(V)CHANGE}$	输出电压扰动滤波时间		20	40	60	ms
$T_{GLITCH(CONT)CHANGE}$	连续模式的扰动滤波时间		100	150	200	us
$R_{DAT(LKG)}$	D+漏泄电阻		300	500	800	K Ω
$R_{DM(DWN)}$	D-下拉电阻		14.25	19.53	24.5	K Ω
$R_{ON(N1)}$	开关 N1 导通电阻			40	100	Ω
$V_{TH(PD)}$	受电设备连接检测电压阈值		0.25	0.325	0.4	V
T_{DPD}	受电设备连接检测滤波时间		120	160	200	ms
$\Delta I_{T(UP)}$	电压升高时电流源阶跃步长	$R_{IREF}=100K\Omega$		0.2		uA
$\Delta I_{T(DO)}$	电压降低时电流源阶跃步长	$R_{IREF}=100K\Omega$		0.2		uA
Apple 2.4A 充电模式						
$V_{DAT(2.7V)}$	D+/D-数据线电压		2.57	2.7	2.84	V
$R_{DAT(2.7V)}$	D+/D-数据线输出阻抗			33.6		K Ω
FCP 充电模式						
V_{TX-VOH}	D- FCP TX Valid High			2.7		V
V_{TX-VOL}	D- FCP TX Valid Low				0.3	V
V_{RX-VIH}	D- FCP RX Valid High			1.2		V
V_{RX-VIL}	D- FCP RX Valid High			0.9		V
Trise	FCP Pulse Rise Time	10% - 90%			2.5	us
Tfall	FCP Pulse Fall Time	90% - 10%			2.5	us

8 应用信息

8.1 功能模块图



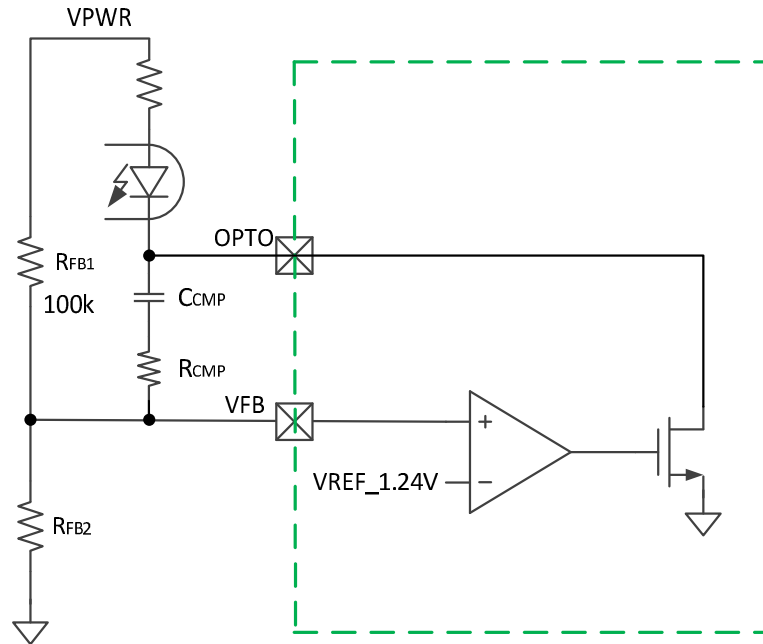
Copyright©2020, 云矽半导体

8.2 VPWR 和 VBUS

VPWR 是 USB Type-C 口 VBUS 的输入电源，也是芯片的供电电源。VPWR 连接前级 AC-DC 的电源输出端。建议靠近 VPWR 接对地电容 C_{VPWR} ，推荐 C_{VPWR} 典型值为 $10\mu\text{F}$ 。根据 USB 组织要求，Type-C 口 VBUS 需要接对地电容 C_{VBUS} ， C_{VBUS} 值不能大于 $10\mu\text{F}$ 。

8.3 恒压环路与 OPTO、VFB

XPD819 内部集成恒压运算放大器，通过 OPTO 和 VFB 形成恒压环路（CV），如下图所示。OPTO 端口直接驱动光耦，可以省掉传统的 TL431。OPTO 可以耐压至 24V。



恒压环路 (CV) 需要在外部进行补偿, 补偿电阻 R_{CMP} 和补偿电容 C_{CMP} 由具体应用决定。VFB 内部的基准电压为 1.24V。VPWR 上的反馈电阻网络的分压电阻 R_{FB1} 必须接 100k Ω 。

如果初始输出电压设定为 5V, 则另一个分压电阻 R_{FB2} 为 33k。可通过下面公式计算得到:

$$R_{FB2} = \frac{1.24 * R_{FB1}}{V_{PWR} - 1.24}$$

通过调整 R_{FB2} 的值可以改变初始输出电压。

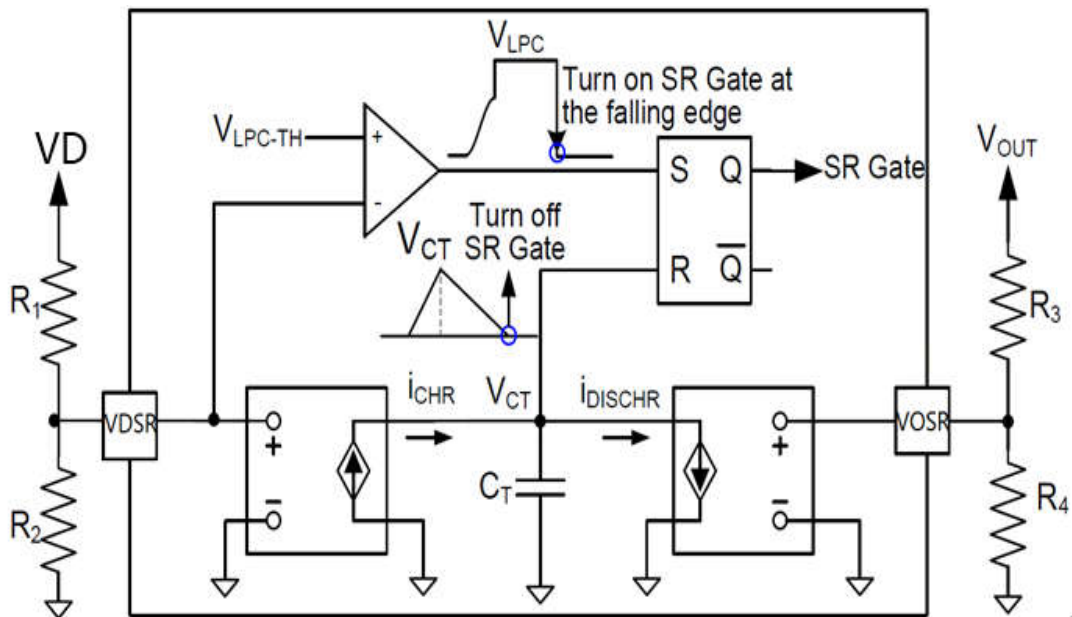
反馈电阻网络的分压电阻 R_{FB1} 和 R_{FB2} 的精度影响 VBUS 电源精度, 推荐使用 1%精度电阻。

8.4 线损补偿

XPD819 具有线损补偿功能, 可以根据输出电流按比例 (即补偿系数) 增加输出电压。补偿系数可以内部配置。例如补偿系数配置为 90mV/A, 前端电源空载时输出电压为 5V, 当输出电流为 3A 时, 前端电源的输出电压会增加至 5.27V。

8.5 同步整流

XPD819 内置的次级端同步整流控制器采用新颖的线性预测时序控制 (LPC) 电路来计算 SR 电流的过零时刻; 其基本概念在于系统电源处于稳态时, 完成一个开关循环之后, 变压器的磁化电流必定返回初始条件, 故可以通过模拟电感磁化电流的运行来估计该瞬间, 从而间接提供整流 MOSFET 的关断信号。



然而，当 AC 电压或者负载条件发生变化时将迫使电源系统暂时偏离稳态，此时，完成一个开关循环之后，变压器的磁化电流将不会返回初始条件，所以上述 LPC 预测机制将导致严重的安全问题。为此，引入因果预测控制（CPC）电路以确保初级端开关启动下一次开关动作前必定会关断 SR MOSFET，以便两个开关不会同时导通。

电阻 R_1 、 R_2 、 R_3 、 R_4 的取值设计请参阅 XPD819 同步整流控制器应用手册。

8.6 安全特性

1) 耐压

为了避免 CC1/CC2 引脚和电源短路对芯片造成损坏，这两个端口耐压可达到 24V 以上。

2) OVP/UVP

芯片 OVP/UVP 阈值会根据设备选择的电压进行调整，最大限度保护设备安全。

3) OTP

芯片结温到达 145℃后会关闭输出，降到 125℃后解除。

4) Discharge

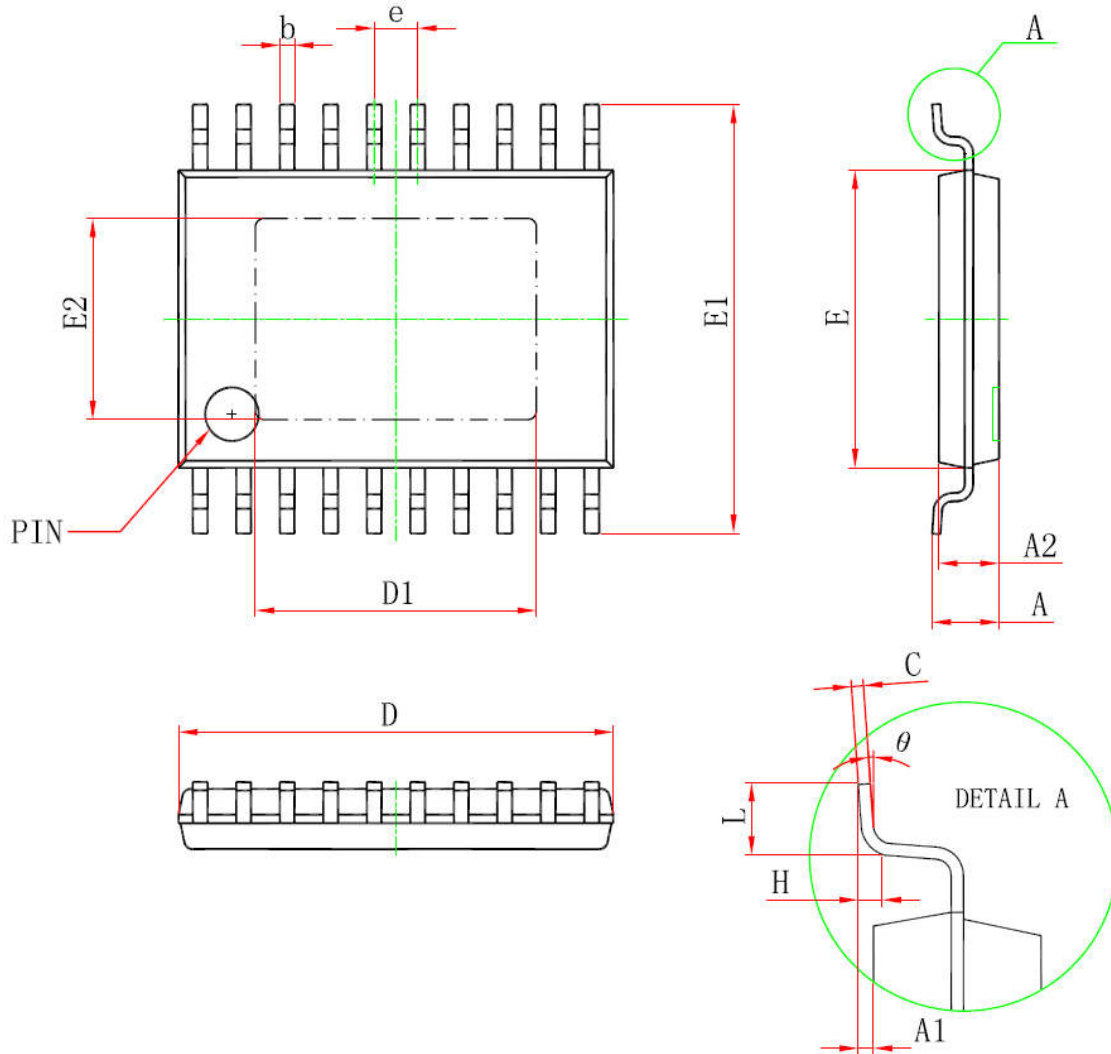
XPD819 内置能量泄放通路，在特定情况下打开泄放电源能量。

9 PCB Layout 注意事项

1. VDSR 和 VOSR 管脚上的走线应远离磁性元件；并且，VDSR 和 VOSR 管脚的分压参考地应与芯片的 AGND 直接连接。
2. 输入电容 C_{VPWR} 以及输出电容 C_{VBUS} 尽量靠近芯片，且地直接与芯片的 GND 连接，再回到功率地；
3. PCB 布局时尽量避免与主发热器件摆放在一起；
4. 尽量避免 VFB 连线受到干扰；
5. 次级端的电源环路应尽量短，走线尽量宽；VD 管脚到变压器副边绕组的路径必须短而宽，且远离敏感路径；VS 管脚到输出地的路径必须短而宽。
6. Y 电容直接连接初级地和次级地

XPD819(文件编号: S&CIC1824) 副边全集成 USB Type-C PD 控制器

10封装信息



Symbol	Dimensions In Millimeters		Dimensions In Inches	
	Min	Max	Min	Max
D	6.400	6.600	0.252	0.259
D1	4.100	4.300	0.165	0.169
E	4.300	4.500	0.169	0.177
b	0.190	0.300	0.007	0.012
c	0.090	0.200	0.004	0.008
E1	6.250	6.550	0.246	0.258
E2	2.900	3.100	0.114	0.122
A		1.100		0.043
A2	0.800	1.000	0.031	0.039
A1	0.020	0.150	0.001	0.006
e	0.65 (BSC)		0.026 (BSC)	
L	0.500	0.700	0.02	0.028
H	0.25(TYP)		0.01(TYP)	
θ	1°	7°	1°	7°