



## 1 特性

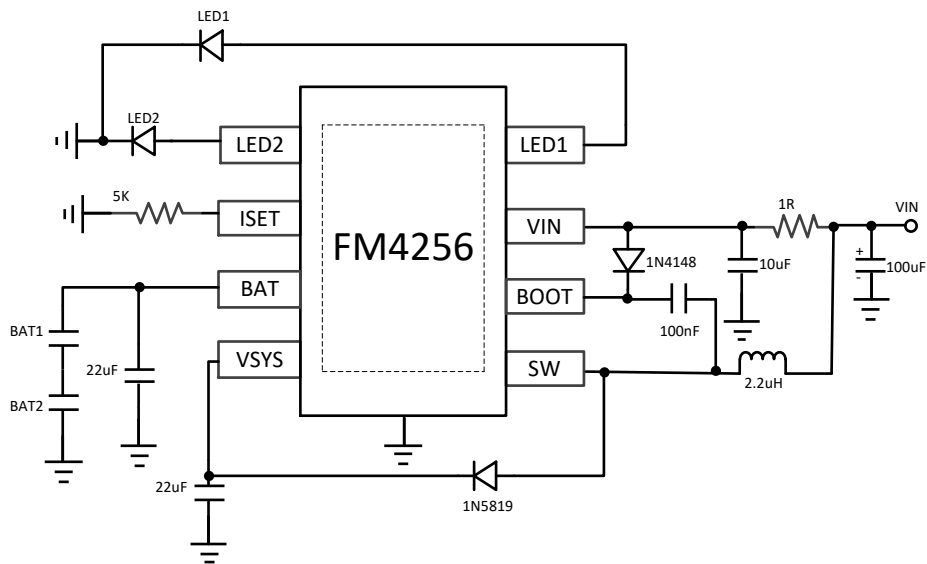
- 输入电压工作范围 4.6V~5.5V
- 5V/2A 输入同步升压充电
- 外部电阻调节充电电流
- 输入自适应充电
- 支持 4.2V、4.35V 电池 (4.35V 电池需定制)
- LED 显示充电状态, 支持双色灯显示
- 涓流/恒流/恒压充电
- 充电 24 小时超时保护

- 输出过流、过压、短路保护
- 输入过压、欠压保护
- 输入耐压 13V
- OTP 过温保护
- 4KV ESD 特性
- 封装形式: ESOP8

## 2 应用

- 双节串联锂电池充电

## 3 应用电路图



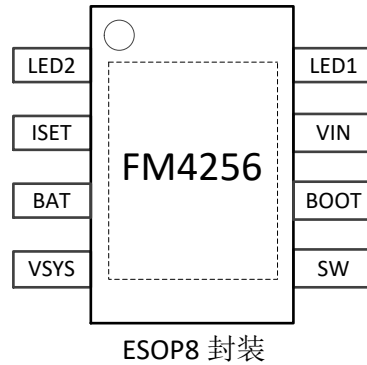
## 4 概述

FM4256 是一款兼具高集成度和高可靠性的双节串联锂电池同步升压充电芯片。

FM4256 可用外部电阻配置充电电流, 充电系统集成 3 个环路: 输入电压, 输出电压, 输出电流, 为充电系统提供卓越的性能, 输入电压 5V, BAT 电压 8.4V, 充电电流 1.2A 时充电效率 94%。充电集成了各种保护功能: 输入过压, 输入欠压, 输出过压, 输出短路, 芯片过温, 以及最大充电时间 24 小时。



## 5 引脚定义



编号	名称	功能描述
1	LED2	LED 显示灯 2
2	ISET	充电电流设置端, IBAT1.2A 充电, 外接 5K 电阻。
3	BAT	电池输入
4	VSYS	电源输出端, 外接电容
5	SW	电感输入端
6	BOOT	Bootstrap 电容输入端
7	VIN	VIN 输入端
8	LED1	LED 显示灯 1
9	GND	功率地

## 6 订购信息

料号	印字	特性 <sup>1</sup>	封装
FM4256S21	4256S21 XXXXX	充电电压 8.4V, 1 颗指示灯 LED1	ESOP8
FM4256S22	4256S22 XXXXX	充电电压 8.4V, 2 颗指示灯 LED1、LED2	

印字说明:

第一行, FM4256: 芯片型号;

第二行, XXXXX: Lot Number+版本号。

(1) 灯显方式可参考 8.4 LED 显示:

FM4256S21: LED1 充电 0.5Hz 闪烁, 充满常亮; LED2 高阻。

FM4256S22: 充电 LED1 常亮, LED2 灭灯; 充满 LED1 灭灯, LED2 常亮。



## 7 规格参数

### 7.1 极限参数<sup>(1)</sup>

参数		最小值	最大值	单位
耐压	VIN	-0.3	13	V
	BAT	-0.3	18	V
	BOOT	-0.3	23	V
	SW	-0.3	18	V
	AGND	-0.3	0.3	V
结温	TJ	-40	150	°C
存储温度	TSTG	-65	150	°C

(1) 超出极限工作范围值可能会造成器件永久性损坏。长期工作在极限额定值下可能会影响器件的可靠性。

### 7.2 ESD 性能

符号	参数	值	单位
V <sub>ESDHBM</sub>	人体模型 (HBM)	±4000	V

ESD 测试基于人体放电模型 (HBM)。

### 7.3 推荐工作条件

参数		最小值	典型值	最大值	单位
V <sub>IN</sub>		4.6	5	5.5	V
BAT			8.4	8.7	V
I <sub>IN</sub>			2	3	A
C <sub>IN</sub>			10		μF
C <sub>OUT</sub>			22		μF
T <sub>A</sub>		-40		85	°C

### 7.4 热阻值

符号	参数	值	单位
ESOP8, R <sub>θJA</sub>	结温和周围温度之间的热阻 <sup>(1)</sup>	42	°C/W



## 7.6 电气特性

如无特殊说明, 下述参数均在该条件下测得:  $T_a=25^{\circ}\text{C}$ ,  $L=2.2\mu\text{H}$

Parameters	Symbol	Condition	Min	Typ	Max	Unit
<b>静态电流 Quiescent Currents</b>						
待机模式电流	$I_{\text{BAT\_STD}}$	$V_{\text{BAT}}=8.4\text{V}$ , $V_{\text{IN}}=0\text{V}$		50		$\mu\text{A}$
充电模式静态电流	$I_{\text{IN\_CHG}}$	$V_{\text{IN}}=5\text{V}$ , No Battery		3		$\text{mA}$
<b>POWER SWITCH, ISOLATION FET</b>						
RDS(ON)	LOW SIDE $R_{\text{DSON}}$			42		$\text{m}\Omega$
	HIGH SIDE $R_{\text{DSON}}$			37		$\text{m}\Omega$
	Isolation FET on resistance			30		$\text{m}\Omega$
<b>充电系统 Battery Charger</b>						
VIN 工作电压范围	$V_{\text{IN\_RANGE}}$		4.6	5	5.5	V
VIN UVLO		VIN rising		4.6		V
		VIN falling		4.4		V
VIN 过压	$V_{\text{IN\_OVP}}$			6.2		V
	迟滞			0.6		V
电池充电饱和电压	$V_{\text{BAT\_FULL}}$	4.2V 电池	8.35	8.4	8.45	V
电池回充电电压阈值	$V_{\text{BAT\_RECHG}}$			8.05		V
电池过压阈值	$V_{\text{BAT\_OVP}}$	$V_{\text{BAT}}=8.4\text{V}$		104%		$V_{\text{BAT}}$
恒流充电电流	$I_{\text{BAT}}$	$R_{\text{ISET}} = 5\text{k}\Omega$		1.2		A
涓流充电电流	$I_{\text{PRECHG}}$	$R_{\text{ISET}} = 5\text{k}\Omega$		120		$\text{mA}$
涓流充电电池电压阈值	$V_{\text{PRECHG}}$	涓流充电到恒流充电		5.95		V
		恒流充电到涓流充电		5.6		V
充电截止电流	$I_{\text{TERM}}$	$R_{\text{ISET}} = 5\text{k}\Omega$		150		$\text{mA}$
充电截止时间	$T_{\text{TERM}}$			2		S
电池短路检测电压	$V_{\text{SHORT}}$	电池短路检测电压		4.85		V
		迟滞		0.3		V
电池短路电流				100		$\text{mA}$
充电自适应电压阈值	$V_{\text{IN\_TRACK}}$			4.7		V
芯片过温保护		过温保护阈值		142		$^{\circ}\text{C}$
		迟滞温度		34		$^{\circ}\text{C}$
放电 MOS 导通电阻	HS			5		$\Omega$
	LS			5		$\Omega$



## 8 应用信息

FM4256 是一种高集成度和高可靠性的双节串联锂电池充电器，兼备恒流（CC）模式和恒压（CV）模式。恒流模式下的电流通过外部电阻  $R_{ISET}$  进行设定，而恒压模式下的电压一般在 8.4V，最大不超过 8.45V。如果电池端的电压低于 5.6V，那么 FM4256 就会从大电流充电变为涓流充电直到电池端电压高于 5.95V。FM4256 能够通过 AC 适配器和 USB（通用串行总线）端口输入供电。

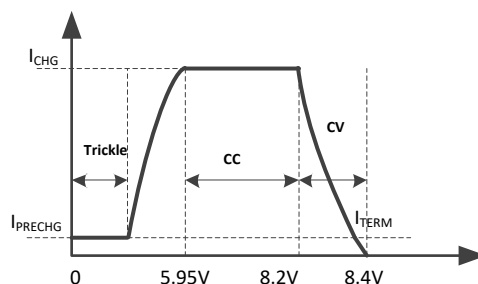


Figure1. Typical Charge Profile

### 8.1 输入电压过压保护

输入电压由内部比较器监测。OVP 阈值设置为 6.2V（典型值）。当输入电压超过阈值，芯片启动过压保护机制，控制器输出关闭功率 MOSFET 的逻辑信号以防止手持式系统中的电子设备不会因为输入电压高而损坏。当输入过电压条件消除后，控制器将启用通过运行软启动再次输出。

### 8.2 电池充电曲线

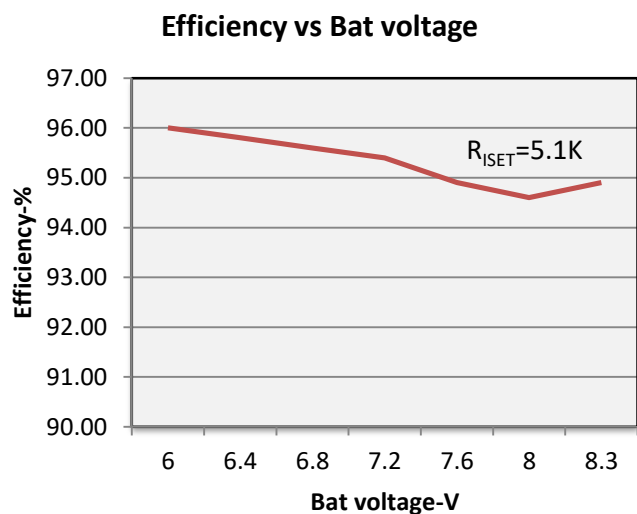
右上角图 1 是典型的电池充电曲线图，在充电过程中一开始电池电压低于预充电阈值，于是电池先开始一段时间的涓流充电；之后电池电压达到充电阈值，便开始恒流充电，这段时间充电电流是最大的，其中的计算公式如下：

$$I_{CHG} = \frac{6000}{R_{ISET}} \text{ (A)} \text{ (其中 } R_{ISET} \text{ 是外部电阻，典型阻值 } 5K\text{。)}$$

接着电池电压通过 BAT 引进反馈调节，当电池电压接近电池调节电压阈值，电压调节阶段开始，充电电流开始逐渐减少以保护电池寿命，由于这一阶段电压变化小，所以认为是恒压充电，当电池电压超过电池电压的调节电压阈值时，充电模式停止。

### 8.3 充电效率

FM4256 的升压开关充电转换器的工作频率为 500KHz，5V/2A 输入同步升压充电，转换效率高。输入电压 5V，充电电流 1.2A 时充电效率高达 94%。



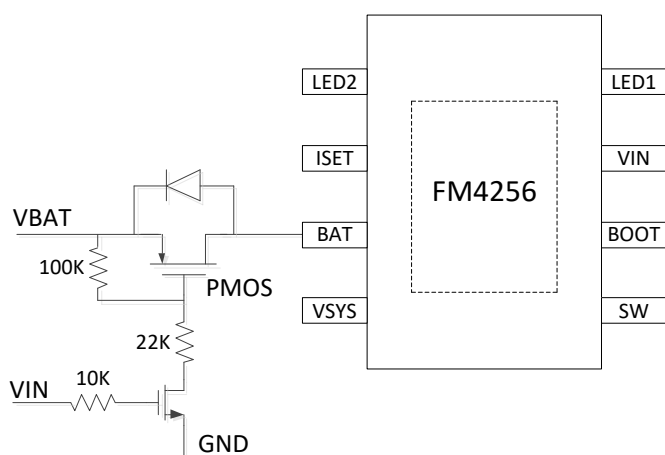
#### 8.4 LED 显示

FM4256 拥有灵活多变的灯显方式,支持双灯显示和单灯显示,具体灯显模式如下:

- FM4256S21: LED1 充电 0.5Hz 闪烁, 充满常亮; LED2 高阻
- FM4256S22: 充电 LED1 常亮, LED2 灭灯; 充满 LED1 灭灯, LED2 常亮

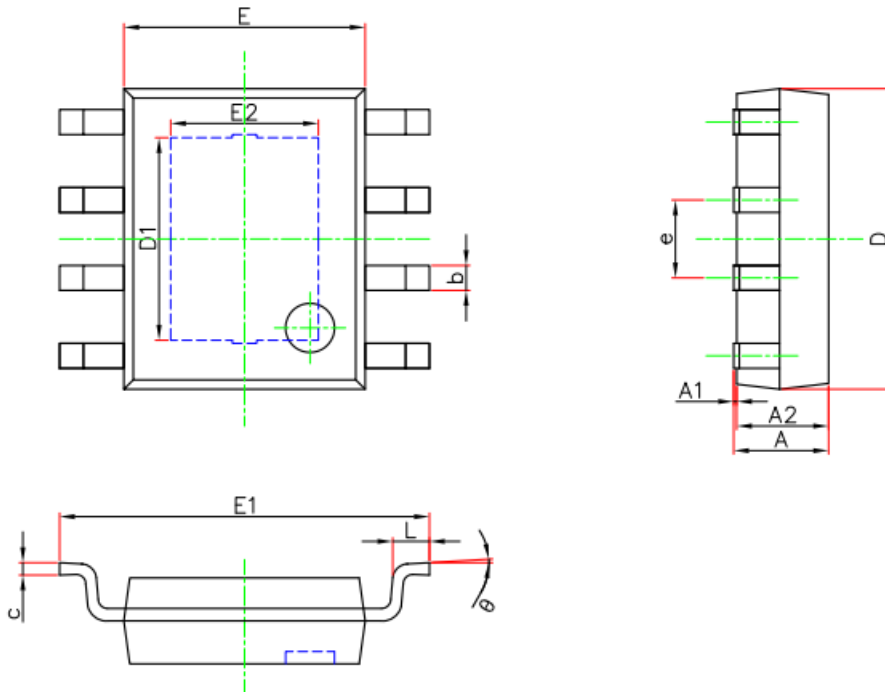
#### 8.5 电池静态功耗为 0 设计

FM4256 芯片内部集成防反灌电路,但是在电池上电之后,芯片有 50uA 的功耗。需要将电池静态功耗降到 0 的话,可以参考一下设计:在 FM4256 BAT 后面串一个高压 PMOS, 寄生 diode 方向如图所示:





9 封装尺寸



Symbol	Dimensions In Millimeters		Dimensions In Inches	
	Min	Max	Min	Max
A	1.300	1.700	0.051	0.067
A1	0.000	0.100	0.000	0.004
A2	1.350	1.550	0.053	0.61
b	0.330	0.510	0.013	0.020
c	0.170	0.250	0.007	0.010
D	4.700	5.100	0.185	0.201
D1	3.202	3.402	0.126	0.134
E	3.800	4.000	0.150	0.157
E1	5.800	6.200	0.228	0.244
E2	2.313	2.513	0.091	0.099
e	1.270		0.050	
L	0.400	1.270	0.016	0.050
θ	0°	8°	0°	8°