



产品概述

FM05PF 系列是专业的 5 节可充电电池保护芯片，具有高集成度的特点，适用于电动工具，电动自行车以及 UPS 后备电源等。

FM05PF 通过检测各节电池的电压、充放电电流以及环境温度等信息实现电池过充、过放、放电过电流、短路、充电过电流、温度保护等保护功能，通过外置电容来调节过充、过放、过电流保护延时。

特点

(1) 各节电池的高精度电压检测功能：

- 过充电检测电压 3.75V 精度±25 mV (+25°C)
精度±40 mV (-40°C至+85°C)
- 过充电恢复电压 3.60V 精度±50 mV
- 过放电检测电压 2.20V 精度±80 mV
- 过放电恢复电压 2.40V 精度±100 mV

(2) 3 段放电过电流检测功能：

- 过电流检测电压 1 0.10V 精度±15 mV
- 过电流检测电压 2 0.20V
- 短路检测电压 0.40V

(3) 充电过电流检测功能：

- 充电过电流检测电压 -0.05V

(4) 可应用于 5 节电池组；

(5) 延时外置可调；

- 通过改变外接电容大小设置过充电、过放电、过电流 1、过电流 2 检测延迟时间

(6) 可通过外部信号控制充电、放电状态；

(7) 充、放电控制端子最高输出电压 10 V；

(8) 温度保护功能；

(9) 断线保护功能；

(10) 低功耗；

- 工作时（带温度保护）25 μ A 典型值
- 工作时（无温度保护）15 μ A 典型值
- 休眠时 6 μ A 典型值

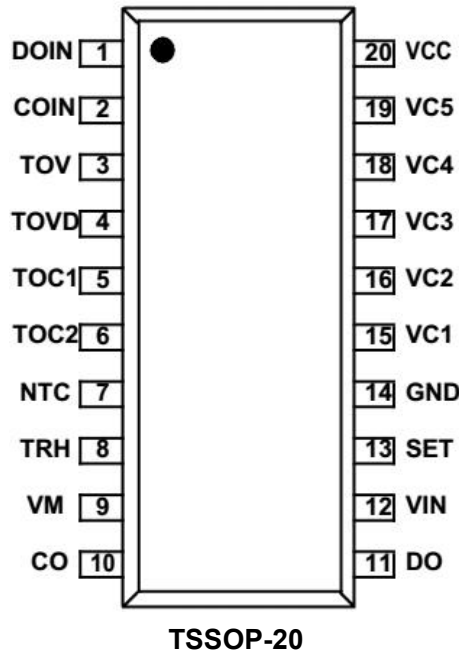
应用

- 电动工具
- 电动自行车
- UPS 后备电源
- 封装形式：TSSOP-20



引脚定义及说明

		引脚号	名称	描述
		1	DOIN	DO 控制端子
		2	COIN	CO 控制端子
		3	TOV	接电容, 用于控制过充电检测延时
		4	TOVD	接电容, 用于控制过放电检测延时
		5	TOC1	接电容, 用于控制过电流 1 检测延时
		6	TOC2	接电容, 用于控制过电流 2 检测延时
		7	NTC	接负温度系数热敏电阻, 用于温度检测
		8	TRH	接电阻, 用于调节高温保护温度
		9	VM	过电流保护锁定、充电器及负载检测端子
		10	CO	充电控制 MOS 栅极连接端子, 高电平与高阻态输出
		11	DO	放电控制 MOS 栅极连接端子, CMOS 输出
		12	VIN	放电过电流及充电过电流检测端子
		13	SET	4/5 节应用选择端子
		14	GND	芯片的地、电池 1 的负电压连接端子
		15	VC1	电池 1 的正电压、电池 2 的负电压连接端子
		16	VC2	电池 2 的正电压、电池 3 的负电压连接端子
		17	VC3	电池 3 的正电压、电池 4 的负电压连接端子
		18	VC4	电池 4 的正电压、电池 5 的负电压连接端子
		19	VC5	电池 5 的正电压连接端子
		20	VCC	芯片的电源、电池 5 的正电压连接端子

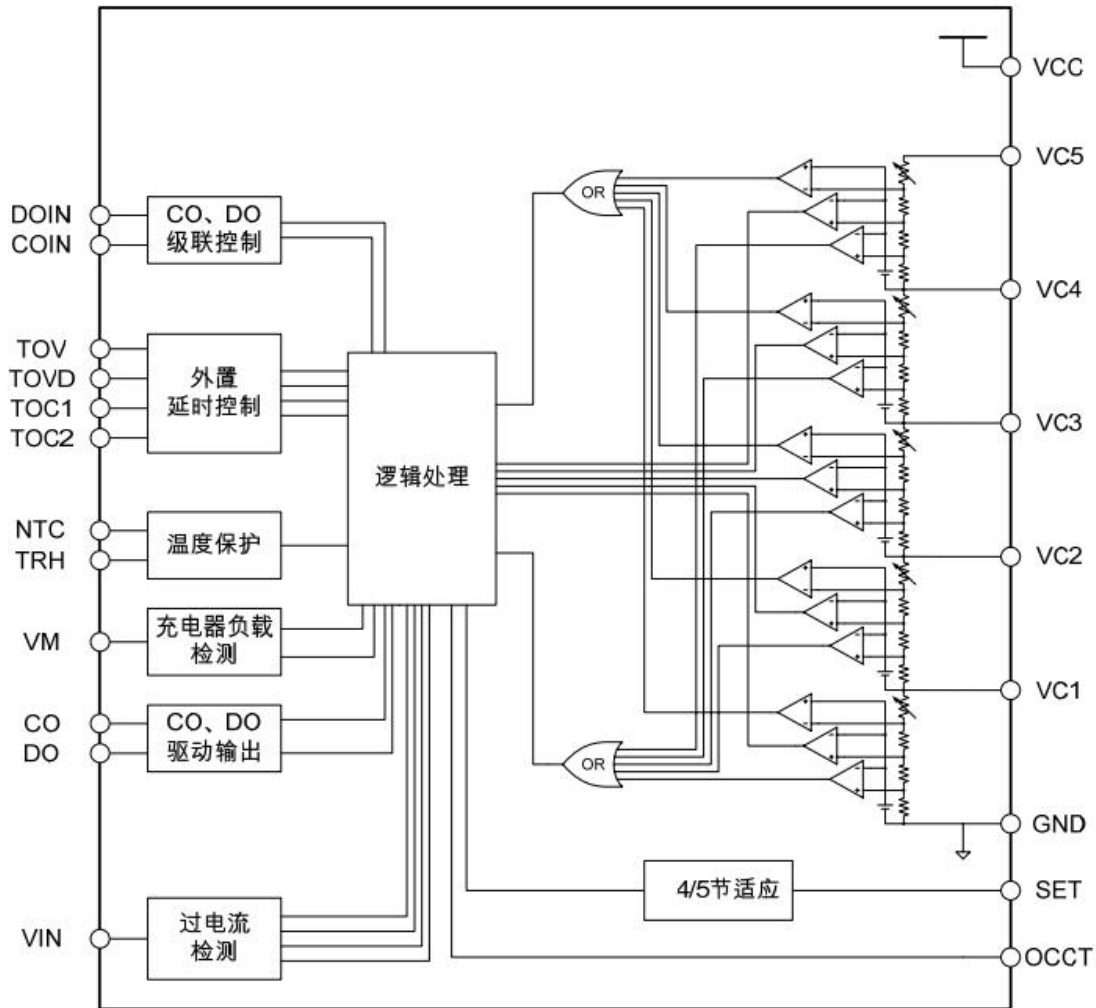


产品参数

型号	过充电检测电压 V_{DET1}	过充电解除电压 V_{REL1}	过放电检测电压 V_{DET2}	过放电解除电压 V_{REL2}	放电过流 1 检测电压 V_{OC1}	放电过流 2 检测电压 V_{OC2}	短路检测电压 V_{SHORT}	充电过流检测电压 V_{OVCC}
FM05PF	3.750V	3.60V	2.20V	2.40V	0.10V	0.20V	0.400V	-0.05V



功能框图



绝对最大额定值

项目	符号	适用端子	绝对最大额定值	单位
电源电压	VCC	-	GND-0.3 ~ GND+30	V
各节电池电压	VCELL	Vcell5、Vcell4、 Vcell3、Vcell2、Vcell1	GND-0.3 ~ GND+6	V
VM 输入端子电压	VM	VM	GND-20~ GND+30	V
DO 输出端子电压	VDO	DO	GND-0.3~ VCC+0.3	V
CO 输出端子电压	VCO	CO	GND-20 ~ VCC+0.3	V
工作环境温度	TA	-	-40 ~ 85	℃
贮存温度	TSTG	-	-40~ 125	℃

注意：绝对最大额定值是指无论在任何条件下都不能超过的额定值。一旦超过此额定值，有可能造成产品劣化等物理性损伤。



电气特性 (除特殊说明外: $T_A=25^{\circ}\text{C}$)

项目		符号	测试条件*1	最小值	典型值	最大值	单位
电源电压		VCC	-	5	-	30	V
正常功耗		I _{VCC}	V1=V2=V3=V4=V5=3.5V	-	-	25	uA
休眠功耗		I _{STB}	V1=V2=V3=V4=V5=2.0V	-	-	10	uA
过充电	保护阈值	V _{DET1}	V1=V2=V3=V4=3.5V V5=3.5→4.4V	V _{DET1} -0.025	V _{DET1}	V _{DET1} +0.025	V
	保护延时	T _{OV}	V1=V2=V3=V4=3.5V COV=0.1uF V5=3.5V→4.4V	0.5	1.0	1.5	S
	解除阈值	V _{REL1}	V1=V2=V3=V4=3.5V V5=4.4V→3.5V	V _{REL1} -0.05	V _{REL1}	V _{REL1} +0.05	V
	解除延时	T _{REL1}	V1=V2=V3=V4=3.5V V5=4.4V→3.5V	10	20	30	ms
	温度系数 1	K _{U1}	Ta= -40°C to 85°C	-0.6	0	0.6	mV/°C
过放电	保护阈值	V _{DET2}	V1=V2=V3=V4=3.5V V5=3.5V→2.0V	V _{DET2} -0.08	V _{DET2}	V _{DET2} +0.08	V
	保护延时	T _{OVD}	V1=V2=V3=V4=3.5V COVD=0.1uF V5=3.5V→2.0V	0.5	1.0	1.5	s
	解除阈值	V _{REL2}	V1=V2=V3=V4=3.5V V5=2.0V→3.5V	V _{REL2} -0.10	V _{REL2}	V _{REL2} +0.10	V
	解除延时	T _{REL2}	V1=V2=V3=V4=3.5V V5=2.0V→3.5V	10	20	30	ms
放电过流 1	保护阈值	V _{OC1}	V1=V2=V3=V4=V5=3.5V V6=0V→0.12V	V _{OC1} *85%	V _{OC1}	V _{OC1} *115%	V
	保护延时	T _{OC1}	V1=V2=V3=V4=V5=3.5V COC1=0.1uF V6=0V→0.12V	100	200	300	ms
	解除延时	T _{ROC1}	V1=V2=V3=V4=V5=3.5V V6=0V→0.12V→0V	100	200	300	ms
	过流下拉电阻	R _{VMS}	V1=V2=V3=V4=V5=3.5V V6=0V→0.12V	100	300	500	kΩ
	温度系数 2	K _{U2}	Ta= -40°C to 85°C	-0.1	0	0.1	mV/°C
过流 2	保护阈值	V _{OC2}	V1=V2=V3=V4=V5=3.5V V6=0V→0.5V	V _{OC2} *80%	V _{OC2}	V _{OC2} *120%	V
	保护延时	T _{OC2}	V1=V2=V3=V4=V5=3.5V COC2=0.1uF V6=0V→0.5V	10	20	30	ms
	解除延时	T _{ROC2}	V1=V2=V3=V4=V5=3.5V V6=0V→0.5V→0V	100	200	300	ms
短路	保护阈值	V _{SHORT}	V1=V2=V3=V4=V5=3.5V V6=0V→1.2V	V _{SHORT} *80%	V _{SHORT}	V _{SHORT} *120%	v
	保护延时	T _{SHORT}	V1=V2=V3=V4=V5=3.5V V6=0V→1.2V→0V	100	300	600	us
充电过流	保护阈值	V _{OVCC}	V1=V2=V3=V4=V5=3.5V V6=0V→-0.2V	V _{OVCC} -0.03	V _{OVCC}	V _{OVCC} +0.03	V
	保护延时	T _{OVCC}	V1=V2=V3=V4=V5=3.5V V6=0V→-0.2V	10	20	30	ms
输出电阻	CO	R _{CO}	正常态, Co 为"H" (12V)	3	5	8	KΩ
	DO	R _{DO}	正常态, Do 为"H" (12V) 保护态, Do 为"L"	3 0.20	5 0.35	8 0.50	KΩ

*1: 以上测试条件均以锂电参数参考设计, 其他档位参数根据实际电压调整。



工作说明

1. 过充电

电池充电且 $V_{IN} > V_{OVCC}$ 即未发生充电过流时, 只要 $VC1$ 、 $(VC2-VC1)$ 、 $(VC3-VC2)$ 、 $(VC4-VC3)$ 或 $(VC5-VC4)$ 中任意电压值高过 V_{DET1} 并持续了一段时间 T_{OV} , 芯片即认为电池包中出现了过充电状态, CO 由高电平变为高阻态, 被外接电阻下拉至低电平, 将充电控制 MOS 管关断, 停止充电。

满足下面两个条件之一即可解除过充电状态:

- (1) 所有电芯的电压都低于 V_{REL1} 并持续 T_{REL1} ;
- (2) $VM > 100mV$ (接入负载), 电池电压低于 V_{DET1} 并持续 T_{REL1} 。

2. 过放电

电池放电且 $V_{IN} < V_{OC1}$ 即未发生放电过流时, 只要 $VC1$ 、 $(VC2-VC1)$ 、 $(VC3-VC2)$ 、 $(VC4-VC3)$ 或 $(VC5-VC4)$ 中任意电压值低于 V_{DET2} 并持续了一段时间 T_{OVD} , 芯片即认为电池包中出现了过放电状态, DO 由高电平变为低电平, 将放电控制 MOS 管关断, 停止放电, 此时芯片进入休眠模式。

满足下面两个条件之一即可解除过放电状态 (休眠状态):

- (1) $VM = 0$ 且所有电芯的电压都高于 V_{REL2} 并持续 T_{REL2} ;
- (2) $VM < -100mV$ (接入充电器), 电池电压高于 V_{DET2} 并持续 T_{REL2} 。

3. 放电过电流

在放电时, 放电电流随着负载而变化, V_{IN} 电压随着放电电流的增大而增大。当 V_{IN} 电压高于 V_{OC1} 并持续一段时间 T_{OC1} , 即认为出现了过电流 1; 当 V_{IN} 电压高于 V_{OC2} 并持续 T_{OC2} , 即认为出现了过电流 2; 当 V_{IN} 电压高于 V_{SHORT} 并持续 T_{SHORT} , 即认为出现了短路。三种中任何一种状态出现后, DO 由高电平变为低电平, 关断放电控制 MOS 管停止放电, 同时, 过流锁定端子 VM 端内部下拉电阻 R_{VMS} 接入。通常 $V_{OC1} < V_{OC2} < V_{SHORT}$, $T_{OC1} > T_{OC2} > T_{SHORT}$ 。过电流保护时 DO 被锁定为低电平, 断开负载即可解除锁定。

4. 延时设置

过充电延时, 过放电延时由下述公式计算 (单位: s):

$$T_{OV} = 10^7 \times C_{OV} \quad T_{OVD} = 10^7 \times C_{OVD}$$

放电过电流 1 延时由下述公式计算 (单位: s):

$$T_{OC1} = 2 \times 10^6 \times C_{OC1}$$

放电过电流 2 延时由下述公式计算 (单位: s):

$$T_{OC2} = 2 \times 10^5 \times C_{OC2}$$

5. 充电过电流

在充电时, 如果充电电流过大且 $V_{IN} < V_{OVCC}$ 并持续了一段时间 T_{OVCC} , 芯片认为发生了充电过电流状态, CO 被外接电阻下拉至低电平, 充电控制 MOS 管关断, 必须将充电器移除才能解除。

6. 温度保护

为了防止充放电过程中电芯温度过高给电芯带来的损坏, 需要进行电芯高温保护。NTC 端子连接热敏电阻用于感应温度变化, TRH 端子连接电阻用于高温保护基准的设置。过温检测时, 芯片默认为放电检测。仅当 $VM < -100mV$ 时, 芯片识别为充电检测。以充电过温保护为参考, 假设充电过温保护时 NTC 电阻阻值 R_{NTC} , 则 TRH 选取的电阻阻值为 $R_{TRH} = 2 * R_{NTC}$, 此时放电过温保护时对应的 NTC 阻值为 $0.54 * R_{NTC}$ 对应的温度。



我们可通过调节 R_{TRH} 大小来调节充放电过温保护的溫度。

以 NTC 电阻选取 103AT-4 型号为例，常温下 (25°C) 为 $10\text{K}\Omega$ ，设定充电保护温度为 55°C 。 55°C 时对应 $R_{NTC}=3.5\text{K}$ ，则选取 TRH 电阻阻值为 $R_{TRH}=2*R_{NTC}=7\text{K}$ ，放电过温保护时对应 NTC 电阻大小为 $0.54*R_{NTC}=1.89\text{K}$ ，对应温度为 75°C 。充电过温保护迟滞为 5°C ，放电过温保护迟滞为 15°C 。所以当充电温度高于保护温度 55°C ，CO 变为高阻态，由外接电阻下拉至低电平，充电控制 MOS 管关断停止充电，当电芯温度降到 50°C 时，CO 变为高电平，充电控制 MOS 重新开启；当放电温度高于保护温度 75°C ，DO 变为低电平，放电 MOS 管关断停止放电，同时充电 MOS 管也关断禁止充电，当电芯温度降到 60°C 时，DO 变为高电平，CO 变为高电平，充放电控制 MOS 重新开启。

7. 断线保护

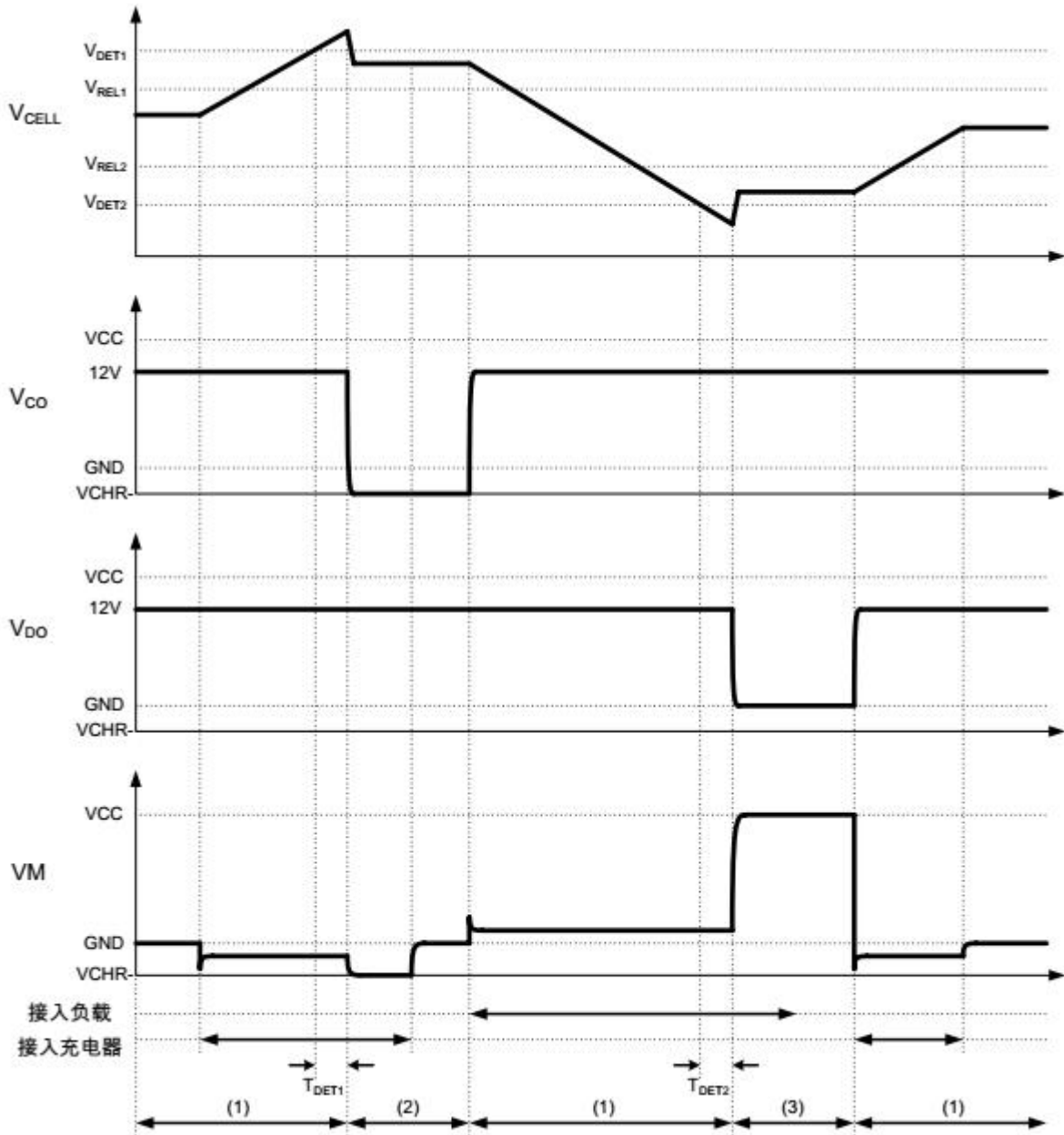
当芯片检测到管脚 VC1、VC2、VC3、VC4、VC5 中任意一根或多根与电芯的连线断开，芯片内部的下拉电流源将断线引脚的电压下拉，被下拉引脚进入过放电状态并且时间超过过放电保护延时，相邻或其他电压检测引脚进入过充电状态并超过过充电保护延时，芯片判断为发生了断线，即将 CO 输出高阻态，DO 输出低电平，此保护状态称为断线保护状态。当断开的连线重新正确连接后，芯片退出断线保护状态。

特别注意，单芯片应用与级联应用时，均不可将芯片引脚 GND 与电芯的连线断开，若断开，芯片无法正常工作，无法进入断线保护。



工作时序图

1. 过充电、过放电保护

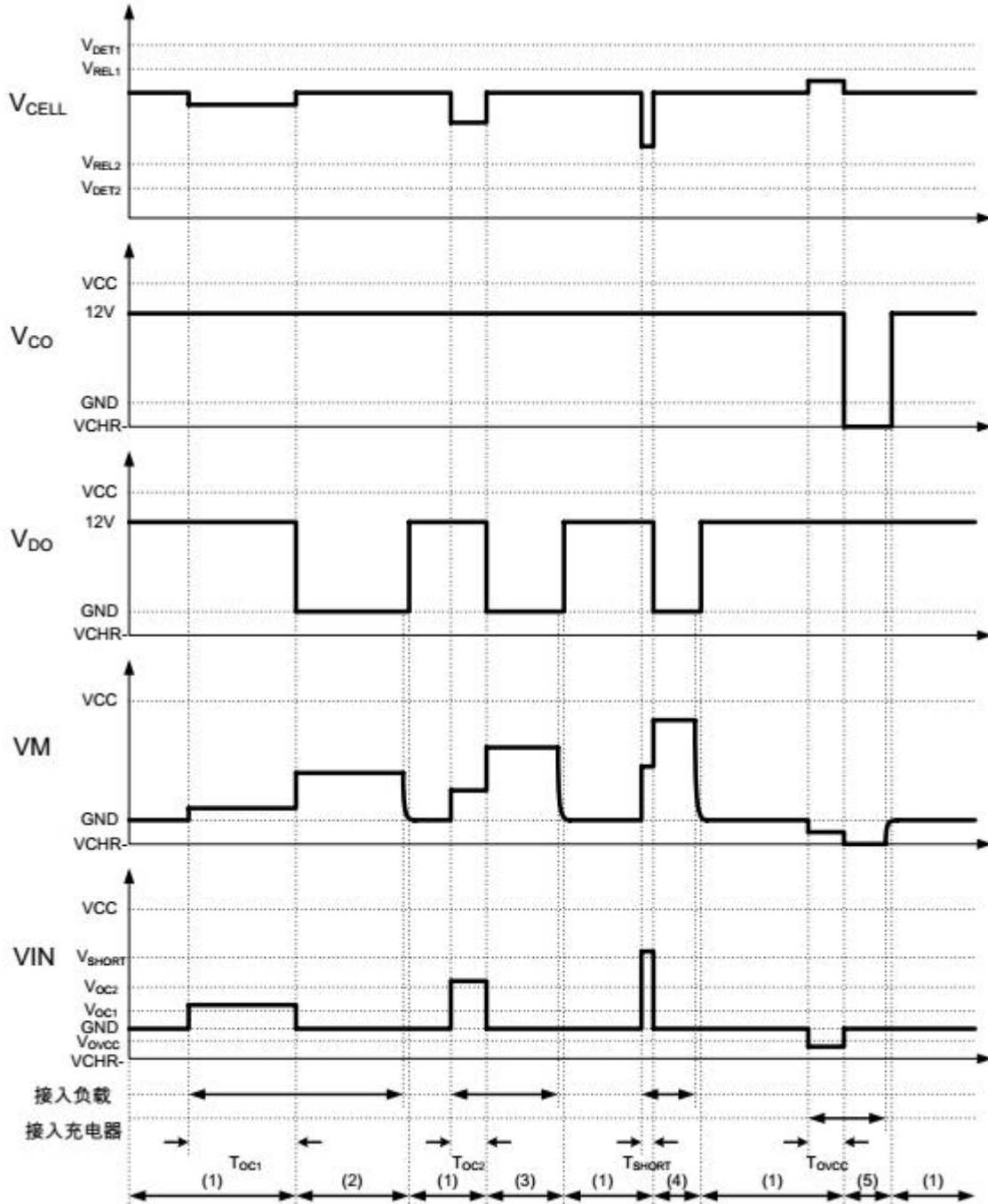


假定为恒流充电， V_{CHR} -为充电器空载时负端电压：

- (1) 通常状态；
- (2) 过充电保护状态；
- 过放电保护状态。



2. 放电过电流、短路、充电过电流保护

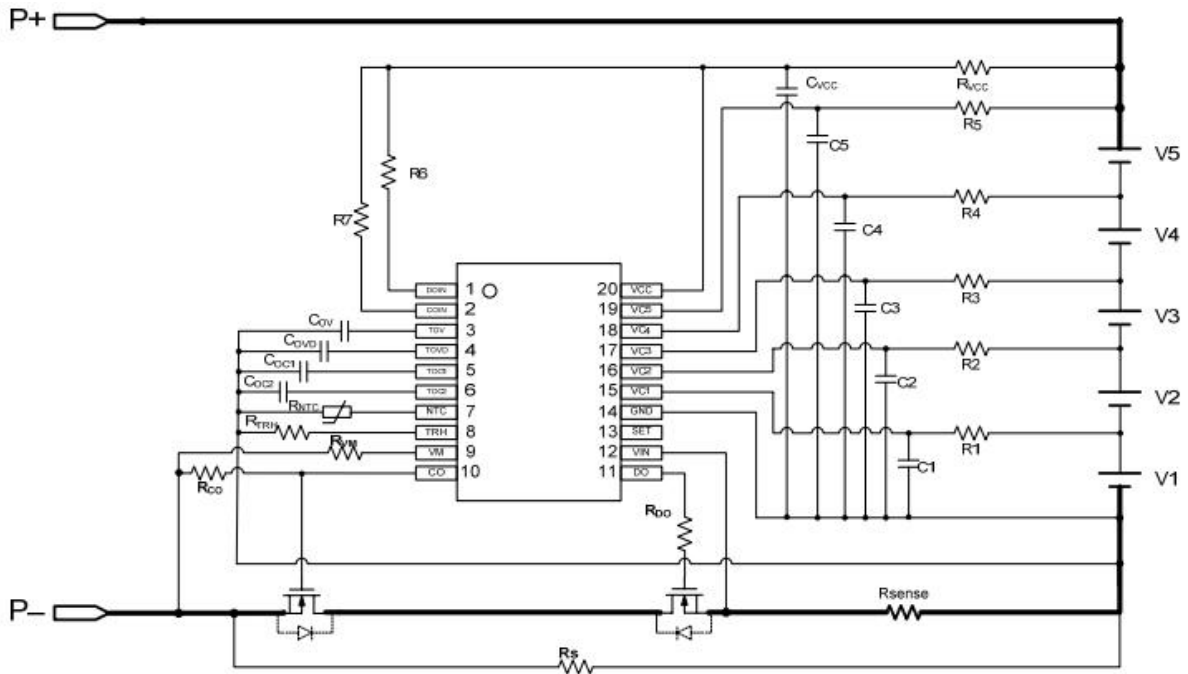


假定为恒流充电，V_{CHR}-为充电器空载时负端电压：

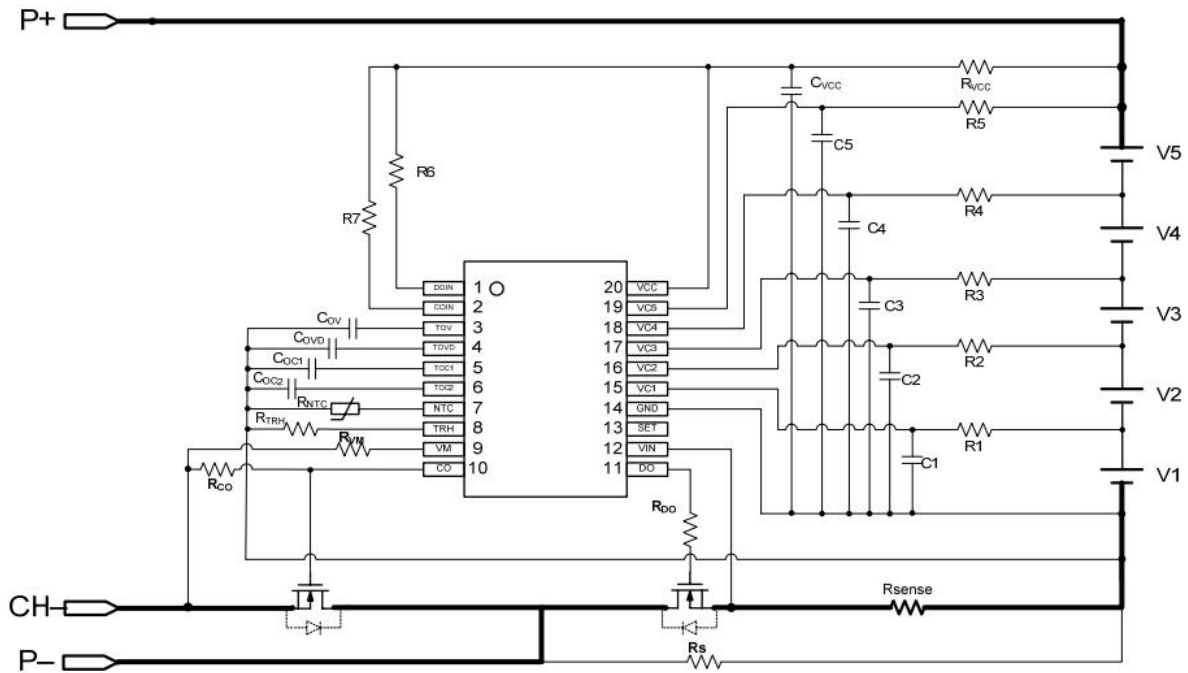
- (1) 通常状态；
- (2) 放电过电流 1 保护状态；
- (3) 放电过电流 2 保护状态；
- (4) 短路保护状态；
- (5) 充电过电流保护状态。



应用电路



5 串应用(SET 悬空)——充放电回路共用



5 串应用(SET 悬空)——充放电回路分开



电阻、电容推荐值如下:

器件标号	典型值	范围		单位
R1、R2、R3、R4、R5	1000	100~1000		Ω
RB1、RB2、RB3、RB4、RB5	4.7	3~10		M Ω
R _{VCC}	1000	100~1000		Ω
R6、R7	0.5	0.2-0.8		M Ω
R8、R9、R10、R11、R12	47	10~200		Ω
R _{NTC}	10	--		k Ω
R _{TRH}	7	--		k Ω
R _{VM}	220	10-500		k Ω
R _{CO} 、R _S	10	5~15		M Ω
R _{DO}	2	0~10		k Ω
R _{sense}	5	1~20		m Ω
C _{VCC}	10	10~100		μ F
C1、C2、C3、C4、C5	1.0	0.1~ 10	电容耐压>50V	μ F
C _{OV} 、C _{OVd} 、C _{OC1} 、C _{OC2}	0.1	--		μ F

测试电路

1. 正常功耗及休眠功耗

测试电路 1

- 设定 $V1=V2=V3=V4=V5=3.5V$ ，观察电流表的读数，流出 GND 的电流即正常功耗。
- 在(1)的基础上，设定 $V1=V2=V3=V4=V5=2.0V$ ，观察电流表的读数，流出 GND 的电流即休眠功耗。

2. 过充电测试

测试电路 2

2.1 过充电保护及保护解除阈值

设定 $V1=V2=V3=V4=V5=3.5V$ ，确保 DO、CO 都为“H”。逐渐增大 V5，维持时间不小于过充电保护延时，当 CO 由“H”变“L”时的 V5 电压即为过充电保护阈值电压 (V_{DET1})；逐渐减小 V5，维持时间不小于过充电保护解除延时，当 CO 重新变为“H”时，V5 电压即为过充电保护解除阈值电压 (V_{REL1})。

2.2 过充电保护及过充电回复延时

- 设定 $V1=V2=V3=V4=V5=3.5V$ ，确保 DO、CO 都为“H”。将 V5 骤升至 4.4V，监控 CO 电压并维持一段时间，CO 由“H”变“L”的时间间隔即为过充电延时。
- 设定 $V1=V2=V3=V4=3.5V$ ， $V5=4.4V$ ，确保 DO 为“H”，CO 为“L”。将 V5 骤降至 3.5V，监控 CO 电压并维持一段时间，CO 由“L”变“H”的时间间隔即为过充电回复延时。

3. 过放电测试

测试电路 2

3.1 过放电保护及过放电保护解除阈值

设定 $V1=V2=V3=V4=V5=3.5V$ ，确保 DO、CO 都为“H”。逐渐减小 V5，维持时间不小于过放电保护延时，当 DO 由“H”变为“L”时的 V5 电压即为过放电保护阈值电压 (V_{DET2})；逐渐增大 V5，维持时间不小于过放电保护解除延时，当 DO 重新变为“H”时，V5 电压即为过放电保护解除电压 (V_{REL2})。

3.2 过放及过放回复延时

- 设定 $V1=V2=V3=V4=V5=3.5V$ ，确保 DO、CO 都为“H”。将 V5 骤降至 2.0V，监控 DO 电压并维持



一段时间, DO 由“H”变为“L”的时间间隔即为过放电延时。

- (2) 设定 $V1=V2=V3=V4=3.5V$, $V5=2.0V$, 确保 DO 为“L”, CO 为“H”。将 V5 骤升至 3.5V, 监控 DO 电压并维持一段时间, DO 由“L”变为“H”的时间间隔即为过放电回复延时。

4. 放电过电流及短路测试

测试电路 3

4.1 过电流及短路保护阈值

设定 $V1=V2=V3=V4=V5=3.5V$, $V6=0$, 确保 DO、CO 都为“H”。逐渐增大 V6, 维持时间不小于过电流 1 保护延时, 当 DO 由“H”变为“L”时的 V6 电压即为过电流 1 保护阈值 (V_{DET3})。过电流 2 阈值 (V_{DET4}) 及短路阈值 (V_{SHORT}) 的测试需同时根据设定的保护延时长短去判断。

4.2 过电流及过电流回复延时

- (1) 设定 $V1=V2=V3=V4=V5=3.5V$, $V6=0$, 确保 DO、CO 都为“H”。将 V6 骤然增大至 0.2V, 监控 DO 电压并维持一段时间, DO 由“H”变为“L”的时间间隔即为过电流 1 延时。
- (2) 设定 $V1=V2=V3=V4=V5=3.5V$, $V6=0$, 确保 DO、CO 都为“H”。逐步将 V6 骤然增大, 即每次增大至的 V6 电压值比前一次大, 同时监测 DO 由“H”变为“L”的延时, 监测到的第一个比过电流 1 短的延时对应的 V6 的电压即为过电流 2 阈值, 这个延时即为过电流 2 延时。
- (3) 设定 $V1=V2=V3=V4=V5=3.5V$, $V6=0$, 确保 DO、CO 都为“H”。逐步将 V6 骤然增大, 即每次增大至的 V6 电压值比前一次大, 同时监测 DO 由“H”变为“L”的延时, 监测到的第一个比过电流 2 短的延时对应的 V6 的电压即为短路阈值, 这个延时即为短路延时。
- (4) 设定 $V1=V2=V3=V4=V5=3.5V$ 、 $V6=0.2V$, 确保 DO 为“L”, CO 为“H”。将 V6 骤然降至 0V, 监控 DO 电压并维持一段时间, DO 由“L”变为“H”的时间间隔即为过电流 1 回复延时。同样的测试方法可以测出过电流 2 回复延时及短路回复延时。

5. 充电过电流测试

测试电路 4

5.1 充电过电流保护阈值

设定 $V1=V2=V3=V4=V5=3.5V$, $V7=0$, 确保 DO、CO 都为“H”。逐渐增大 V7, 维持时间不小于充电过电流保护延时, Co 由“H”变为“L”时 V7 即为充电过电流保护阈值。

5.2 充电过电流保护延时

设定 $V1=V2=V3=V4=V5=3.5V$, $V7=0V$, 确保 DO、CO 都为“H”。将 V7 骤然增大至 0.3V, 监控 CO 电压并维持一段时间, CO 由“H”变为“L”的时间间隔即为充电过电流保护延时。

6. 输入/输出电阻测试

6.1 CO、DO 输出电阻

- (1) CO、DO 为高电平时的输出电阻

测试电路 5

设定 $V1=V2=V3=V4=V5=3.5V$, $V6=12.0V$, 开关 K 断开, 确保此时 CO 输出为“H”, 测量 CO 端的电压 VA; 闭合开关 K, V6 从 12V 开始降低, 监测电流表的读数为 IA, 当 $IA=50\mu A$ 时测得 CO 端的电压 VB,

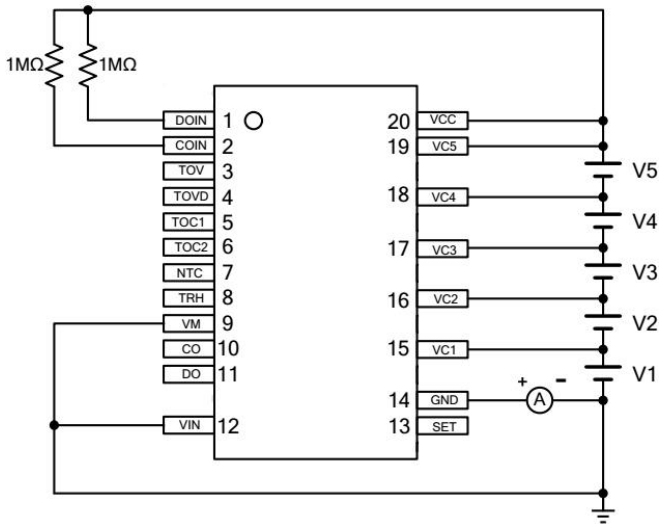
CO 输出电阻 $RCOH = (VA - VB)/50$ (MΩ)

同样的测试方法可用于测试 DO 输出电阻 RDOH, 只需将测试端子改为 DO 即可。

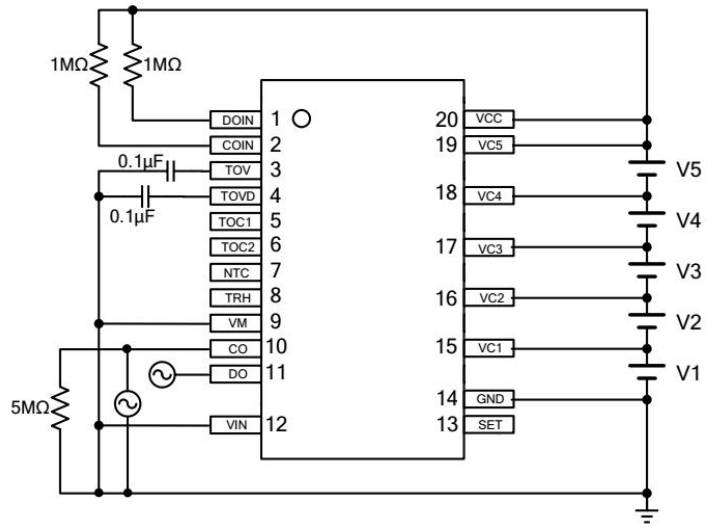
- (2) DO 为低电平时的输出电阻

测试电路 6

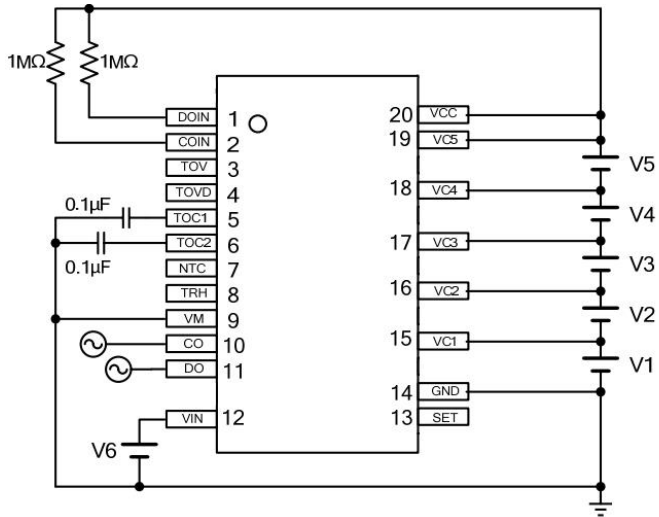
设定 $V1=V2=V3=V4=V5=2.00V$ 、 $V8=0.00V$, 开关 K 断开, 用电压表测试 DO 端电压, 确保此时 DO 输出为 0V。将开关 K 闭合, 调节 V8 从 0V 开始上升, 同时监测电流表的读数为 IA, 当 $IA=-50\mu A$ 时测得 DO 电位为 VDO, 则 DO 输出电阻 $RDOL = VDO/50$ (MΩ)。



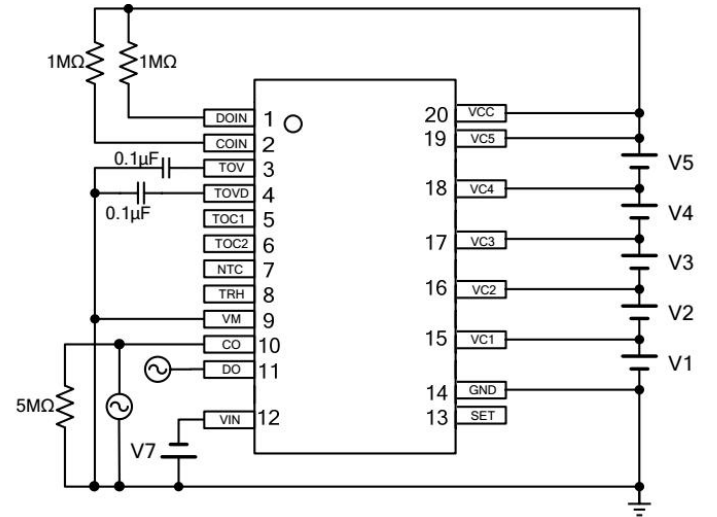
测试电路 1



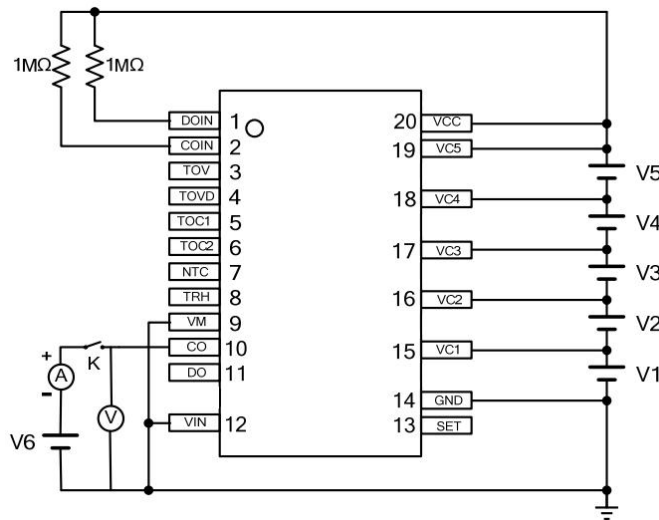
测试电路 2



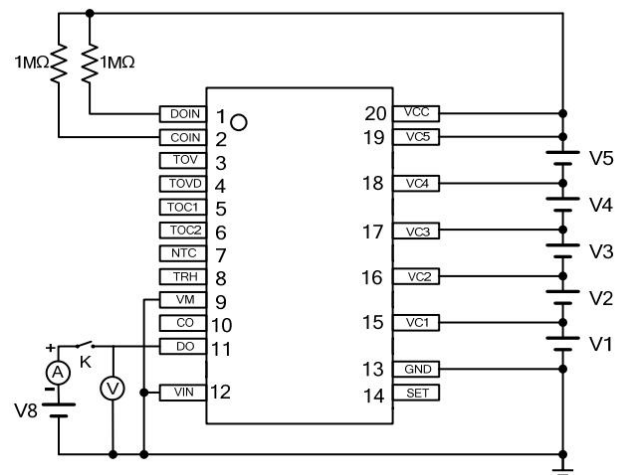
测试电路 3



测试电路 4



测试电路 5

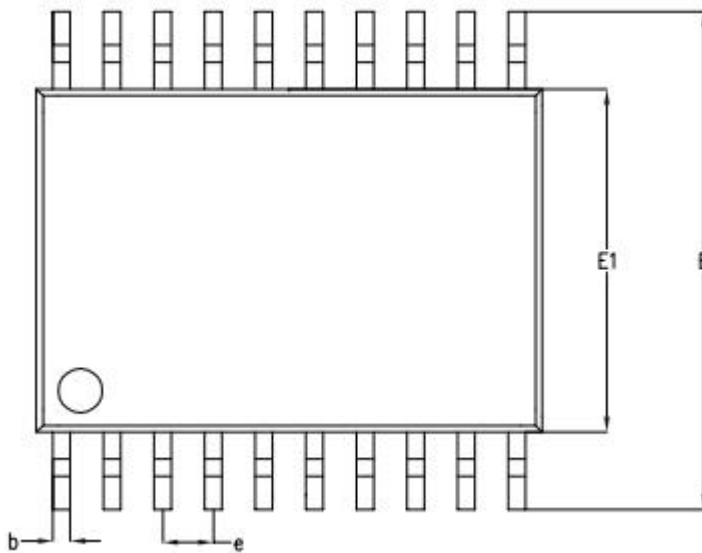
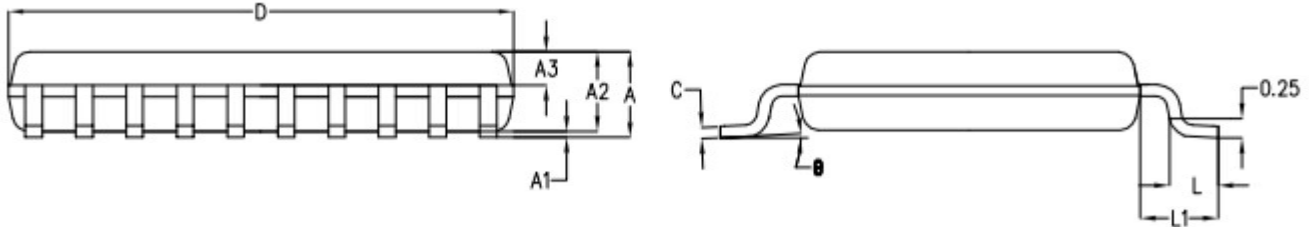


测试电路 6



封装信息

➤ TSSOP-20



SYMBOL	MILLIMETER		
	MIN	NOM	MAX
A	-	1.10	1.15
A1	0.02	-	0.08
A2	0.95	1.00	1.05
A3	0.38	0.43	0.48
b	0.17	0.22	0.25
c	0.10	0.15	0.20
D	6.40	6.50	6.60
E	6.30	6.40	6.50
E1	4.30	4.40	4.50
e	0.65BSC		
L	0.57	0.62	0.67
L1	1.05BSC		
θ	0°	3°	6°