



## 一、概述

4004C是一款低噪声，847KHz 固定频率的电容式电压倍增器。4004C最小只需2.7V 的输入电压（1节锂电池）即可提供5V 的固定输出。

4004C有恒频率运行在各负载等级的特征。内置的软启动电路可防止启动时的电流过冲。热关机和电流限制电路可以让芯片避免从VOUT 至地的短路。

高开关频率的使用最大限度的缩小了芯片的面积，从而允许使用微小的陶瓷电容。关断时，负载从输入端断开，并且静态电流被降至<1uA。

4004C采用SOT23-6 封装。

## 二、特点

- 固定输出电压：5.0V
- 输入电压范围：2.7-5.5V
- 输出电流：250mA
- 恒频率运行在各负载等级
- 847KHz 恒定频率，避开FM 干扰
- 从输入端关断负载
- 静态电流<1uA
- 短路和温度保护
- SOT23-6 封装

## 三、产品应用

- 一节锂电池至5V
- USB 端口驱动
- 白光LED
- 手持设备
- 便携式音箱

## 四、引脚图及引脚说明

引脚图	序号	名称	说明
<p>SOT23-6</p>	1	VOUT	稳压输出。并且电容越接近引脚越好。
	2	GND	接地
	3	EN	低电压关断，该引脚不允许被悬空
	4	VN	电容器负极
	5	VDD	输入，VDD 应绕过一个 1UF 至 4.7UF 的低阻抗陶瓷电容
	6	VP	电容器正极



## 五、 极限参数

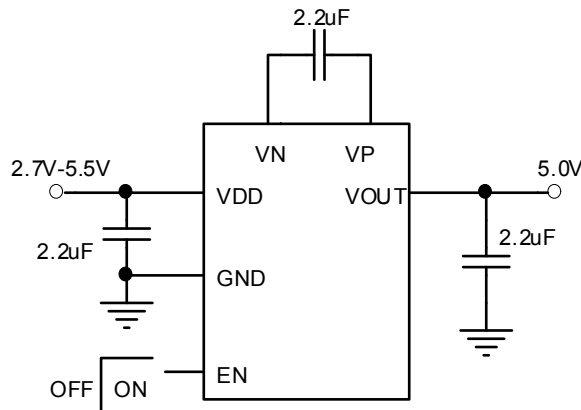
V <sub>in</sub> .....	-0.3V~+6V
V <sub>out</sub> .....	-0.3V~+5.5V
V <sub>EN</sub> .....	-0.3V~+6V
工作温度范围.....	-30℃~+85℃
引脚温度（焊接时间 10 秒）.....	+300℃
贮存温度范围.....	-65℃~125℃

## 六、 电气特性

标有“√”的可在所有温度范围内运行。其余的工作环境TA = 25℃。VIN = 3.6V, EN=VIN, CIN=COUT=2.2uF 或1uF, 有特别说明的除外。

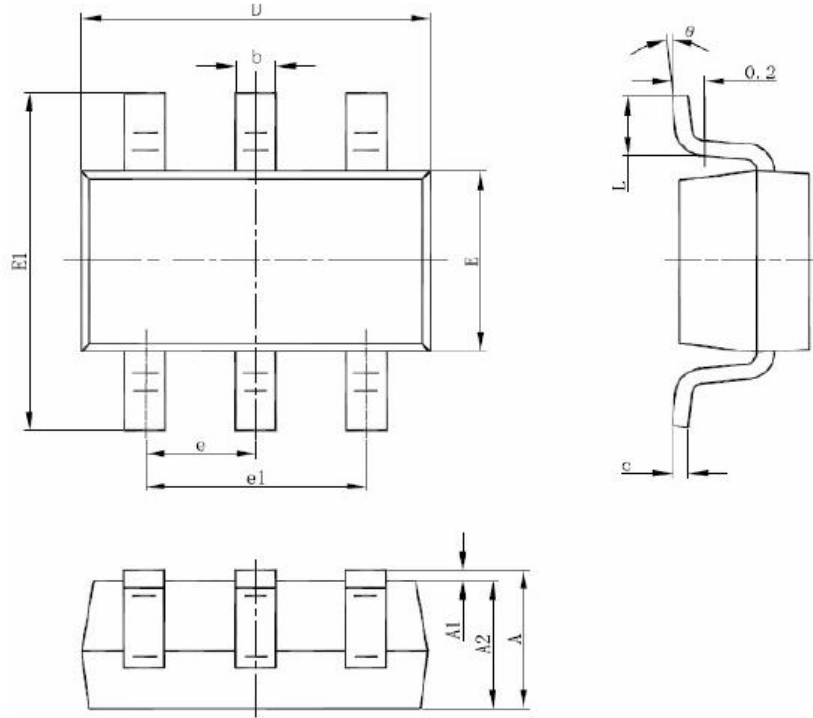
参数	条件		最小值	典型值	最大值	单位
输入电压范围 (VIN)	4004C-5	√	2.7		5.5	V
输出电压范围 (VOUT)	3.1V < V <sub>IN</sub> < 5.5V, I <sub>OUT</sub> < 150mA	√	4.8	5.0	5.2	V
关断电流	EN=0V, V <sub>OUT</sub> =0V	√		0.5		uA
输入电流 (空载)	I <sub>OUT</sub> =0mA	√		0.8		mA
输出电流限制	V <sub>IN</sub> =3.6V, V <sub>OUT</sub> =4.5V	√		350		mA
输出纹波	I <sub>OUT</sub> =100mA			55		mVP-P
效率	V <sub>IN</sub> =2.7V, I <sub>OUT</sub> =80mA			87		%
开环输出电阻 R <sub>OL</sub> =(2V <sub>IN</sub> -V <sub>OUT</sub> )/I <sub>OUT</sub>	V <sub>IN</sub> =2.7V, V <sub>OUT</sub> =4.5V	√		7		Ω

## 七、 典型应用电路图





八、 封装尺寸图



符号	毫米		英尺	
	最小	最大	最小	最大
A	1.050	1.250	0.041	0.049
A1	0.000	0.100	0.000	0.004
A2	1.050	1.150	0.041	0.045
b	0.300	0.500	0.012	0.020
c	0.100	0.200	0.004	0.008
D	2.820	3.020	0.111	0.119
E	1.500	1.700	0.059	0.067
E1	2.650	2.950	0.104	0.116
e	0.950 (BSC)		0.037 (BSC)	
e1	1.800	2.000	0.071	0.079
L	0.300	0.600	0.012	0.024
θ	0°	8°	0°	8°