



概述

TC2120系列IC，内置高精度电压检测电路和延时电路，是用于2节串联锂离子/锂聚合物可再充电电池的保护IC。此系列IC适合于对2节串联可再充电锂离子/锂聚合物电池的过充电、过放电和过电流进行保护。

特点

TC2120全系列IC具备如下特点：

(1) 高精度电压检测电路

- | | | |
|-------------------------------|-------------|-----------------------|
| ➤ 过充电检测电压 V_{CU_n} (n=1, 2) | 4.10V~4.50V | 精度 $\pm 25\text{mV}$ |
| ➤ 过充电释放电压 V_{CR_n} (n=1, 2) | 3.90V~4.30V | 精度 $\pm 50\text{mV}$ |
| ➤ 过放电检测电压 V_{DL_n} (n=1, 2) | 2.00V~3.00V | 精度 $\pm 80\text{mV}$ |
| ➤ 过放电释放电压 V_{DR_n} (n=1, 2) | 2.30V~3.40V | 精度 $\pm 100\text{mV}$ |
| ➤ 放电过流检测电压 | (可选择) | |
| ➤ 充电过流检测电压 | (可选择) | 精度 $\pm 30\text{mV}$ |
| ➤ 负载短路检测电压 | 1.0V (固定) | 精度 $\pm 0.4\text{V}$ |

(2) 各延迟时间由内部电路设置（不需外接电容）

- | | |
|--------------|----------------------|
| ➤ 过充电检测延迟时间 | 典型值1000ms |
| ➤ 过放电检测延迟时间 | 典型值110ms |
| ➤ 放电过流检测延迟时间 | 典型值10ms |
| ➤ 充电过流检测延迟时间 | 典型值7ms |
| ➤ 负载短路检测延迟时间 | 典型值250 μs |

(3) 低耗电电流

- | | |
|--------|---|
| ➤ 工作模式 | 典型值5.0 μA ，最大值9.0 μA (VDD=7.8V) |
| ➤ 休眠模式 | 最大值0.1 μA (VDD=4.0V) |

(4) 连接充电器的端子采用高耐压设计（CS端子和OC端子，绝对最大额定值是33V）

(5) 允许向0V电池充电功能

(6) 宽工作温度范围：-40 $^{\circ}\text{C}$ ~+85 $^{\circ}\text{C}$

(7) 小型封装：SOT-23-6

(8) TC2120 系列是无卤素绿色环保产品

产品应用

- | | |
|-------------------|--------------------|
| ➤ 2节串联锂离子可再充电电池组。 | ➤ 2节串联锂聚合物可再充电电池组。 |
|-------------------|--------------------|

封装脚位及功能说明

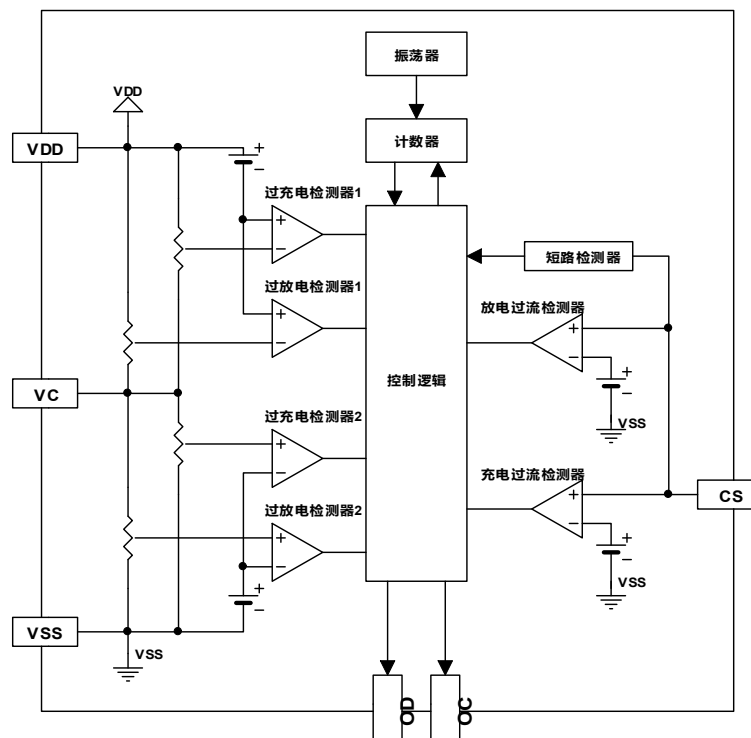
封装外形图	序号	符号	说明
<p>SOT23-6</p>	1	OD	放电控制用MOSFET门极连接端子
	2	OC	充电控制用MOSFET门极连接端子
	3	CS	过电流检测输入端子，充电器检测端子
	4	VC	电池1负极、电池2正极连接端子
	5	VDD	正电源输入端子，电池1正极连接端子
	6	VSS	接地端，负电源输入端子，电池2负极连接端子



产品目录

型号	参数	过充电检测电压	过充电释放电压	过放电检测电压	过放电释放电压	放电过流检测电压	充电过流检测电压	向 0V 电池充电功能
		V_{CU_n}	V_{CR_n}	V_{DL_n}	V_{DR_n}	V_{DIP}	V_{CIP}	V_{OCH}
TC2120-BB		4.35±0.025V	4.15±0.05V	2.30±0.08V	3.00±0.1V	200±30mV	-210±30mV	允许
TC2120-CB (A 档)		4.28±0.025V	4.08±0.05V	2.90±0.08V	3.00±0.1V	200±30mV	-210±30mV	允许
TC2120-CB (B 档)		4.32±0.025V	4.08±0.05V	2.90±0.08V	3.00±0.1V	200±30mV	-210±30mV	允许
TC2120-DB (A 档)		4.28±0.025V	4.08±0.05V	2.25±0.08V	2.95±0.1V	200±30mV	-210±30mV	允许
TC2120-DB (B 档)		4.32±0.025V	4.08±0.05V	2.25±0.08V	2.95±0.1V	200±30mV	-210±30mV	允许
TC2120-HB		4.40±0.025V	4.18±0.05V	3.00±0.08V	3.10±0.1V	200±30mV	-210±30mV	允许
TC2120-LB		4.225±0.025V	4.10±0.05V	2.50±0.08V	3.00±0.1V	200±30mV	-170±30mV	允许
TC2120-FB		4.30±0.025V	4.10±0.05V	2.90±0.08V	3.00±0.1V	200±30mV	-210±30mV	允许
TC2120-NB		4.28±0.025V	4.08±0.05V	2.80±0.08V	3.00±0.1V	200±30mV	-210±30mV	允许

功能框图





绝对最大额定值 (VSS=0V, Ta=25°C, 除非特别说明)

项目	符号	规格	单位
VDD 和 VSS 之间输入电压	V _{DD}	VSS-0.3~VSS+10	V
OC 输出端子电压	V _{OC}	VDD-33~VDD+0.3	V
OD 输出端子电压	V _{OD}	VSS-0.3~VDD+0.3	V
CS 输入端子电压	V _{CS}	VDD-33~VDD+0.3	V
工作温度范围	T _{OP}	-40~+85	°C
储存温度范围	T _{ST}	-40~+125	°C
容许功耗	P _D	250	mW

电气特性 (VSS=0V, Ta=25°C, 除非特别说明)

项目	符号	条件	最小值	典型值	最大值	单位
输入电压						
VDD-VSS工作电压	V _{DSOP1}	—	1.5	—	10	V
VDD-CS工作电压	V _{DSOP2}	—	1.5	—	33	V
耗电电流						
工作电流	I _{DD}	VDD=7.8V	—	5.0	9.0	uA
休眠电流	I _{PD}	VDD=4.0V 注 1	—	—	0.1	uA
检测电压						
过充电检测电压n (*1)	V _{CU_n}	4.1~4.5V, 可调整	VCUn -0.025	VCUn	VCUn +0.025	V
过充电释放电压n (*1)	V _{CR_n}	3.9~4.3V, 可调整	VCRn -0.05	VCRn	VCRn +0.05	V
过放电检测电压n (*1)	V _{D_Ln}	2.0~3.0V, 可调整	VDLn -0.08	VDLn	VDLn +0.08	V
过放电释放电压n (*1)	V _{DR_n}	2.3~3.4V, 可调整	VDRn -0.10	VDRn	VDRn +0.10	V
放电过流检测电压	V _{DIP}		VDIP -30	VDIP	VDIP +30	mV
负载短路检测电压	V _{SIP}	VDD-VSS=7.0V	0.6	1.0	1.4	V
充电过流检测电压	V _{CIP}		VCIP -30	VCIP	VCIP +30	mV
延迟时间						
过充电检测延迟时间	T _{OC}		700	1000	1300	ms
过放电检测延迟时间	T _{OD}		70	110	150	ms
放电过流检测延迟时间	T _{DIP}		6	10	14	ms
充电过流检测延迟时间	T _{CIP}		4	7	10	ms
负载短路检测延迟时间	T _{SIP}		150	250	400	μs
控制端子输出电压						
OD端子输出高电压	V _{DH}		VDD-0.1	VDD-0.02		V
OD端子输出低电压	V _{DL}			0.2	0.5	V
OC端子输出高电压	V _{CH}		VDD-0.1	VDD-0.02		V
OC端子输出低电压	V _{CL}			0.2	0.5	V
向0V电池充电的功能 (允许或禁止)						
充电器起始电压 (允许向	V _{0CH}	允许向0V电池充电功能	1.2	-	-	V

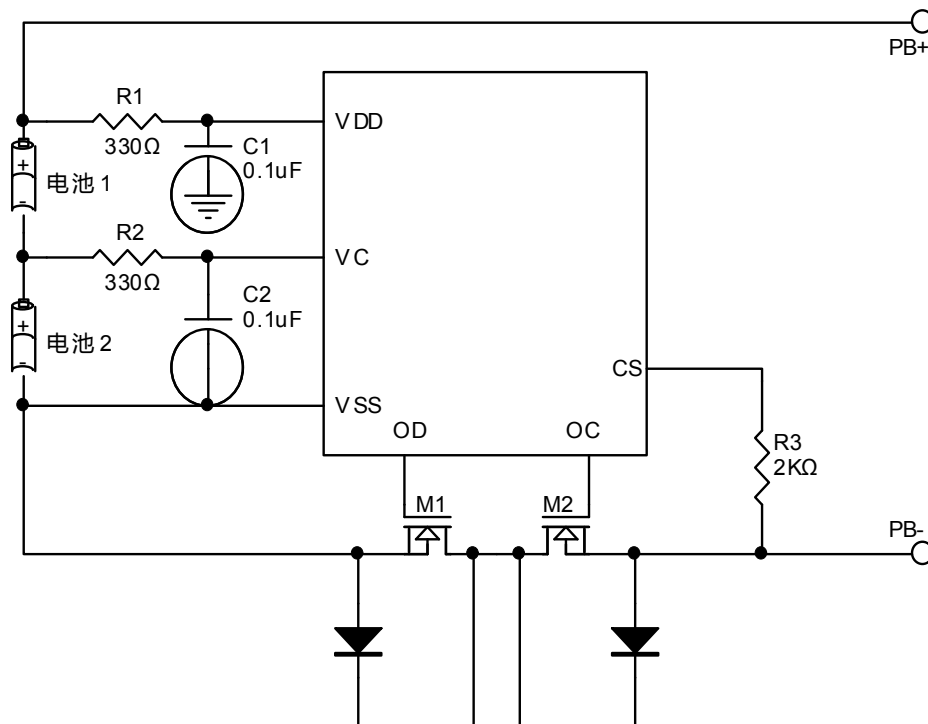


0V电池充电功能)						
电池电压 (禁止向0V电 池充电功能)	V _{0IN}	禁止向0V电池充电功能	-	-	0.5	V

注 1: TC2120-NB 无休眠模式

注意: 绝对最大额定值是指无论在任何条件下都不能超过的额定值。一旦超过此额定值, 有可能造成产品劣化等物理性损伤。

应用电路图



标记	器件名称	用途	最小值	典型值	最大值	说明
R1	电阻	限流、稳定VDD、加强ESD	100Ω	330Ω	470Ω	*1
R2	电阻	限流、稳定VC、加强ESD	100Ω	330Ω	470Ω	*1
R3	电阻	限流	1 kΩ	2kΩ	4kΩ	*2
C1	电容	滤波, 稳定VDD	0.01μF	0.1μF	1.0μF	*3
C2	电容	滤波, 稳定VDD	0.01μF	0.1μF	1.0μF	*3
M1	N-MOSFET	放电控制	-	-	-	*4
M2	N-MOSFET	充电控制	-	-	-	*5

*1、R1或R2连接过大电阻, 由于芯片消耗的电流会在R1或R2上产生压降, 影响检测电压精度。当充电器反接时, 电流从充电器流向IC, 若R1或R2过大有可能导致VDD-VSS端子间电压超过绝对最大额定值的情况发生。

*2、R3连接过大电阻, 当连接高电压充电器时, 有可能导致不能切断充电电流的情况发生。但为控制充电器反接时的电流, 请尽可能选取较大的阻值。

*3、C1和C2有稳定VDD电压的作用, 请不要连接0.01μF以下的电容。

*4、使用MOSFET的阈值电压在过放电检测电压以上时, 可能导致在过放电保护之前停止放电。

*5、门极和源极之间耐压在充电器电压以下时, N-MOSFET有可能被损坏。



工作说明

➤ 正常工作状态

此IC持续检测连接在VDD与VC端子之间电池1的电压、连接在VC与VSS端子之间电池2的电压，以及CS与VSS端子之间的电压差，来控制充电和放电。当电池1和电池2的电压都在过放电检测电压 (V_{DLn}) 以上并在过充电检测电压 (V_{Cun}) 以下，且CS端子电压在充电过流检测电压 (V_{CIP}) 以上并在放电过流检测电压 (V_{DIP}) 以下时，IC的OC和OD端子都输出高电平，使充电控制用MOSFET和放电控制用MOSFET同时导通，这个状态称为“正常工作状态”。此状态下，充电和放电都可以自由进行。

注意：初次连接电芯时，会有不能放电的可能性，此时，短接CS端子和VSS端子，或者连接充电器，就能恢复到正常工作状态。

➤ 过充电状态

正常工作状态下的电池，在充电过程中，连接在VDD与VC端子之间电池1的电压或连接在VC与VSS端子之间电池2的电压，超过过充电检测电压 (V_{Cun})，并且这种状态持续的时间超过过充电检测延迟时间 (T_{oc}) 时，IC的OC端子输出电压由高电平变为低电平，关闭充电控制用的MOSFET (OC端子)，停止充电，这个状态称为“过充电状态”。

过充电状态在如下两种情况下可以释放，OC端子输出电压由低电平变为高电平，使充电控制用MOSFET导通。

- (1) 断开充电器，由于自放电使电池1和电池2的电压都降低到过充电释放电压 (V_{CRn}) 以下时，过充电状态释放，恢复到正常工作状态。
- (2) 断开充电器，连接负载，当电池1和电池2的电压都降低到过充电检测电压 (V_{Cun}) 以下时，过充电状态释放，恢复到正常工作状态。

注意：

①进入过充电状态的电池，如果仍然连接着充电器，即使电池1和电池2的电压都低于过充电释放电压 (V_{CRn})，过充电状态也不能释放。断开充电器，CS端子电压上升到充电过流检测电压 (V_{CIP}) 以上时，过充电状态才能释放。

②当电池1或电池2的电压超过过充电检测电压 (V_{Cun})，断开充电器并连接负载，如果电池1或电池2的电压仍不能降低到过充电检测电压 (V_{Cun}) 以下，此时放电电流通过充电控制用MOSFET的寄生二极管流过，当电池1和电池2的电压都降低到过充电检测电压 (V_{Cun}) 以下时，OC端子输出电压由低电平变为高电平，使充电控制用MOSFET导通。

③当电池1或电池2的电压超过过充电检测电压 (V_{Cun})，但在过充电检测延迟时间 (T_{oc}) 之内，电池1和电池2的电压又降低到过充电检测电压 (V_{Cun}) 以下，则此时不进入过充电保护状态。

④OC端子高电平是上拉到VDD端子，OC端子低电平是下拉到CS端子。

➤ 过放电状态及休眠状态

正常工作状态下的电池，在放电过程中，连接在VDD与VC端子之间电池1的电压或连接在VC与VSS端子之间电池2的电压，降低到过放电检测电压 (V_{DLn}) 以下，并且这种状态持续的时间超过过放电检测延迟时间 (T_{od}) 时，IC的OD端子输出电压由高电平变为低电平，关闭放电控制用的MOSFET (OD端子)，停止放电，这个状态称为“过放电状态”。

当关闭放电控制用MOSFET后，CS由IC内部电阻上拉到VDD，使IC耗电流减小到休眠时的耗电流值 ($<0.1\mu A$)，这个状态称为“休眠状态”。

过放电状态在以下两种情况下可以释放，OD端子输出电压由低电平变为高电平，使放电控制用MOSFET导通。



(1) 连接充电器, 若CS端子电压低于充电过流检测电压 (V_{CIP}), 当电池1和电池2的电压都高于过放电检测电压 (V_{DLn}) 时, 过放电状态释放, 恢复到正常工作状态。

(2) 连接充电器, 若CS端子电压高于充电过流检测电压 (V_{CIP}), 当电池1和电池2的电压都高于过放电释放电压 (V_{DRn}) 时, 过放电状态释放, 恢复到正常工作状态。

注意:

①TC2120-NB无休眠模式, 当电池1和电池2的电压都高于过放电释放电压 (V_{DRn}) 且连接在电池正极 (PB+) 和电池负极 (PB-) 之间的阻抗大于450k Ω (typ), 过放电状态释放, 恢复到正常工作状态。

②当电池1或电池2的电压低于过放电检测电压 (V_{DLn}), 但在过放电检测延迟时间 (T_{OD}) 之内, 电池1和电池2的电压又回升到过放电检测电压 (V_{DLn}) 以上, 则此时不进入过放电保护状态。

③OD端子高电平是上拉到VDD端子, OD端子低电平是下拉到VSS端子。

➤ 放电过流状态 (放电过流检测功能和负载短路检测功能)

正常工作状态下的电池, IC通过检测CS端子电压持续侦测放电电流。一旦CS端子电压超过放电过流检测电压 (V_{DIP}), 并且这种状态持续的时间超过放电过流检测延迟时间 (T_{DIP}), 则OD端子输出电压由高电平变为低电平, 关闭放电控制用的MOSFET (OD端子), 停止放电, 这个状态称为“放电过流状态”。

而一旦CS端子电压超过负载短路检测电压 (V_{SIP}), 并且这种状态持续的时间超过负载短路检测延迟时间 (T_{SIP}), 则OD端子输出电压也由高电平变为低电平, 关闭放电控制用的MOSFET (OD端子), 停止放电, 这个状态称为“负载短路状态”。

连接在电池正极 (PB+) 和电池负极 (PB-) 之间的阻抗大于450k Ω (typ.) 时。放电过流状态和负载短路状态的将被释放。

另外, 即使连接在电池正极 (PB+) 和电池负极 (PB-) 之间的阻抗小于450k Ω (typ.) 时, 当连接上充电器, CS端子电压降低到放电过流保护电压 (V_{DIP}) 以下, 也会释放放电过流状态或负载短路状态, 回到正常工作状态。

➤ 充电过流状态

正常工作状态下的电池, 在充电过程中, 如果CS端子电压低于充电过流检测电压 (V_{CIP}), 并且这种状态持续的时间超过充电过流检测延迟时间 (T_{CIP}), 则OC端子输出电压由高电平变为低电平, 关闭充电控制用的MOSFET (OC端子), 停止充电, 这个状态称为“充电过流状态”。

进入充电过流检测状态后, 如果断开充电器使CS端子电压高于充电过流检测电压 (V_{CIP}) 时, 充电过流状态被解除, 恢复到正常工作状态。

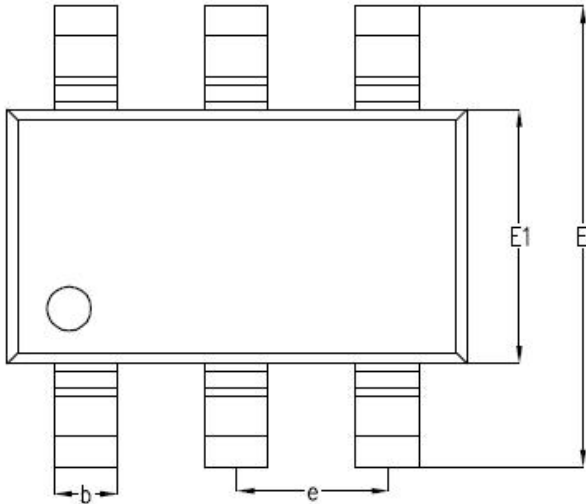
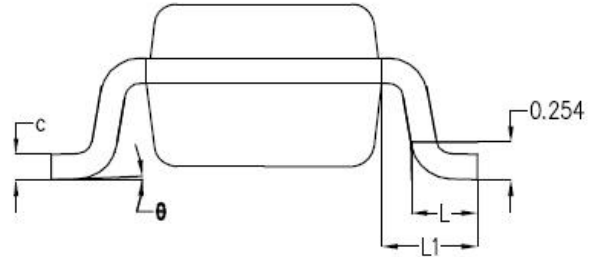
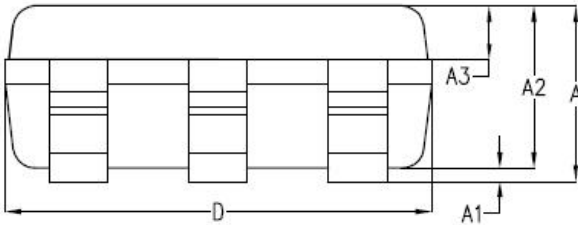
➤ 0V电池充电允许

对于0V电池充电允许的电路, 如果使用充电器对电池充电, 使TC2120电路的VDD端相对CS端的电压大于0V充电允许阈值时, 其充电控制端OC将被连接到VDD端。若该电压能够使外接充电控制N-MOS管M2导通, 则通过放电控制N-MOS管M1的体内二极管可以形成一个充电回路, 使电池电压升高; 当电池电压升高至使VDD端电压超过过电压放电保护阈值VOD时, TC2120将回到正常状态, 同时放电控制端OD输出高电平, 使外接放电控制N-MOS管处于导通状态。



封装信息

SOT23-6



符号	毫米		
	最小值	典型值	最大值
A	-	1.19	1.24
A1	-	0.05	0.09
A2	1.05	1.10	1.15
A3	0.31	0.35	0.41
b	0.35	0.40	0.45
c	0.12	0.17	0.22
D	2.85	2.90	2.95
E	2.80	2.90	3.00
E1	1.55	1.60	1.65
e	0.95BSC		
L	0.37	0.45	0.53
L1	0.65BSC		
θ	0°	2°	8°