



## 概述

TC3776AR/TC3776BR 是一款高度集成的隔离型适配器和充电器的 PSR 控制芯片，外围设计极其简单。TC3776AR/TC3776BR 固定原边峰值电流，通过变压器原副边匝比来设置输出恒流点；通过设定一个 FB 电阻来设置输出恒压点。

为了实现系统成本的极致简化，TC3776AR/TC3776BR 内置 FB 下偏电阻，固定峰值电流来实现取消限流电阻；TC3776AR/TC3776BR 为了优化输出电流的一致性，内置输入线电压补偿功能；为了节约外围的线材，TC3776AR/TC3776BR 采用了固定输出线缆补偿的方式进行输出电压补偿。

TC3776AR/TC3776BR 集成了多种的保护功能，包括 VCC 钳位/欠压保护，输出短路保护，过温保护。

型号	封装形式	推荐应用功率
TC3776AR	SOP-7	2.5W(5V0.5A) (90~265V/50/60Hz)
TC3776BR	SOP-7	5W(5V1A) (90~265V/50/60Hz)

## 特点

- ◇ 集成 BJT，适用于 5W 及 5W 以下隔离方案
- ◇ 优化系统成本
- ◇ 待机功耗 75mW
- ◇ 内置 FB 下偏电阻
- ◇ 内置高精度的固定峰值电流，恒流精度高
- ◇ 输出线损补偿技术
- ◇ 输出短路保护功能
- ◇ VCC 欠压保护功能
- ◇ 过温保护
- ◇ 封装形式：SOP-7

## 应用

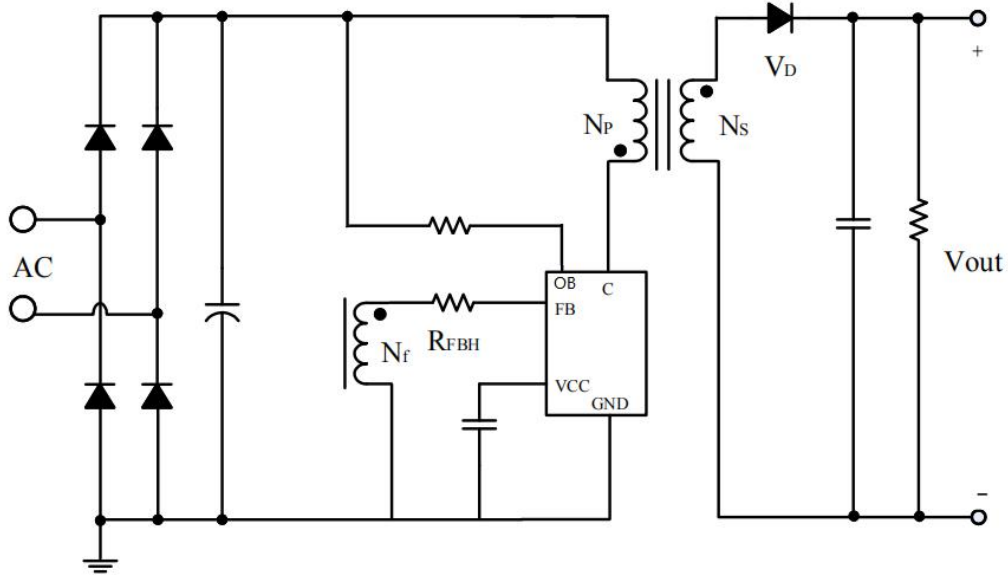
- ◇ 适配器、充电器
- ◇ LED 驱动电源
- ◇ 线性电源和 RCC 开关电源升级换代
- ◇ 其它辅助电源

## 引脚示意图及说明

引脚示意图		序号	名称	引脚说明
<p>SOP-7</p>	1	VCC	芯片电源，就近接旁路电容	
	2、3	FB	反馈电压输入端，恒压输出设置脚位	
	4	OB	启动电流输入脚，外接电阻	
	5、6	C	内置功率三极管的集电极 C	
	7	GND	芯片地	

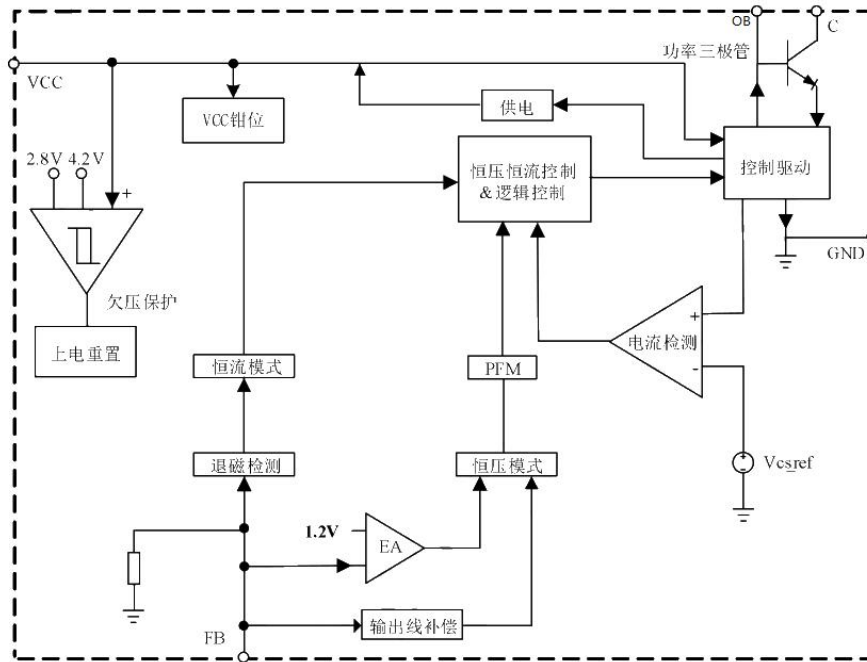


#### 典型应用电路图



典型应用图

#### 内部结构框图





# 富满微电子集团股份有限公司

FINE MADE MICROELECTRONICS GROUP CO., LTD.

TC3776AR/TC3776BR(文件编号: S&CIC1946)

极简化原边反馈控制芯片

电气参数(注 4, 5) (无特别说明情况下,  $V_{CC} = 3.5V, T_A = 25^{\circ}C$ )

符号	描述	条件	最小值	典型值	最大值	单位
<b>电源电压</b>						
$V_{CC\_ST}$	$V_{CC}$ 启动电压	$V_{CC}$ 上升		4.2		V
$V_{CC\_UVLO}$	$V_{CC}$ 欠压保护阈值	$V_{CC}$ 下降		2.8		V
$V_{CC\_CLAMP}$	$V_{CC}$ 钳位电压	$I_{CC}=10mA$		5.1		V
$I_{ST}$	$V_{CC}$ 启动电流	$V_{CC} = V_{CC\_ST} - 1V$			1	$\mu A$
$I_{CC1}$	$V_{CC}$ 工作电流			200		$\mu A$
$I_{CC2}$	$V_{CC}$ 待机电流				60	$\mu A$
<b>恒流控制</b>						
$I_{PK}$	TC3776AR	内置峰值电流阈值 电感电流大于 $I_{PK}$ , 关断	168	180	192	mA
	TC3776BR		307	330	353	
$T_{LEB}$	前沿消隐时间	$T_{ONP} < T_{LEB}$ , 不关断		450		ns
$R_{TSW}$	副边电流退磁比例	$T_{DEM}/T_{SW}$		50		%
<b>FB 反馈</b>						
$V_{FB}$	FB 反馈基准电压		1.15	1.20	1.26	V
$R_{FBL}$	FB 反馈基准电流		102	105	108	$\mu A$
<b>工作频率</b>						
$F_{SWMAX}$	系统推荐最大频率	$F_{SW} > F_{SWMAX}$ , 发热严重		60		KHz
$F_{SWMIN}$	芯片最小工作频率	空载最小工作频率		100		Hz
<b>输出线补偿</b>						
$R_{COMP\_LINE}$	线缆补偿 经过 $R_{FBH}$ 电流	满载	5.5	6.5	7.0	$\mu A$
<b>保护功能</b>						
$V_{FB\_HICCUP}$	输出短路保护阈值	$FB < V_{FB\_HICCUP} \& 24ms$		0.5		V
$T_{SD}$	过热保护温度			150		$^{\circ}C$
$T_{HYS}$	过温保护迟滞			30		$^{\circ}C$
<b>内置功率三极管</b>						
TC3776AR	$V_{CBO}$	C、B 电压	850			V
	$I_C$	集电极电流		0.3		A
TC3776BR	$V_{CBO}$	C、B 电压	850			V
	$I_C$	集电极电流		0.8		A

注 4: 典型参数值为  $25^{\circ}C$  下测得的参数标准。

注 5: 规格书的最小、最大规范范围由测试保证, 典型值由设计、测试或统计分析保证。



## 应用信息

TC3776AR/TC3776BR 是一款极简化的原边反馈控制芯片，系统工作于断续模式，适用于充电器和适配器以及其它辅助类电源。TC3776AR/TC3776BR 具有输出线损补偿技术，可以有效的补偿输出电流在输出线上的损耗压降；高集成度的芯片设计，使外围元器件极少，方便客户布板和节省系统成本。

### ◇ 启动

芯片仅需 1uA 的启动电流，系统上电后当 Vcc 电压达到芯片开启阈值时，芯片内部控制电路开始工作。系统启动后。

### ◇ 恒流控制，输出电流设置

芯片逐周期检测电感的峰值电流，当原边电感中的实时电流大于芯片内部设定的最大峰值电流 I<sub>PK</sub> 时，功率管关断。应用时可以通过设定变压器的匝比来设定输出电流。

输出电流计算方法：

$$I_{out} = 0.25 \times I_{pk} \times \frac{N_p}{N_s}$$

其中，N<sub>p</sub> 是变压器主级的匝数，N<sub>s</sub> 是变压器次级的匝数，I<sub>PK</sub> 是主级侧的内置固定的峰值电流。

### ◇ 恒压控制，输出电压设置

TC3776AR/TC3776BR 通过电阻采样反激电压，电阻分压后得到的电压与内部基准比较形成闭环后，来恒定输出电压 V<sub>o</sub>。

轻载输出电压计算公式：

$$V_{outNoLoad} = (V_{FB} + I_{FB} \times R_{FBH}) \times \frac{N_s}{N_f} - V_D$$

满载输出电压计算公式：

$$V_{outFullload} = \left[ V_{FB} + (I_{FB} + I_{COMP\_LINE}) \times R_{FBH} \right] \times \frac{N_s}{N_f} - V_D$$

其中，R<sub>FBH</sub> 是 FB 外接的上偏电阻，I<sub>FB</sub> 是 FB 反馈 基准电流，I<sub>COMP\_LINE</sub> 是满载经过 FB 上偏电阻的输 出线补偿电流，V<sub>FB</sub> 一般按照 1.2V 计算，V<sub>D</sub> 为输 出续流管压降，N<sub>f</sub> 是变压器辅助绕组匝数。

### ◇ 保护功能

TC3776AR/TC3776BR 内置多种保护功能，包括输出开路/短路保护，V<sub>cc</sub> 钳位/欠压保护，FB 脚开路保护、过温保护等。



## ◇ PCB 设计

在设计 TC3776AR/TC3776BR PCB 时, 需要遵循以下指南:

芯片 GND:

芯片 GND 与变压器连接端, 走线要尽量短;

VCC 旁路电容:

VCC 的旁路电容需要紧靠芯片 VCC 和 GND 引脚;

FB 引脚:

接到 FB 的分压电阻必须靠近 FB 引脚, 且节点要远离变压器原边绕组的动点;

功率环路的面积:

减小功率环路的面积, 如变压器原边绕组、功率管、母线电容的环路面积, 以及变压器副边绕组、整流二极管、输出电容的环路面积, 以减小 EMI 辐射。

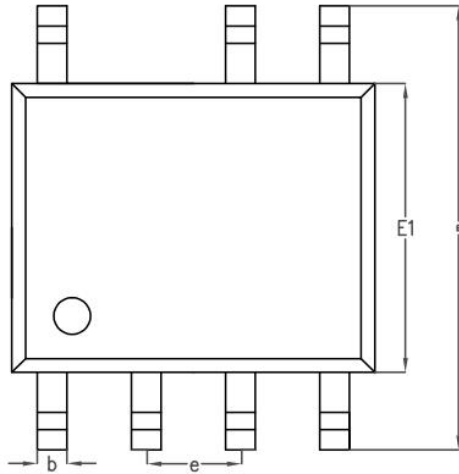
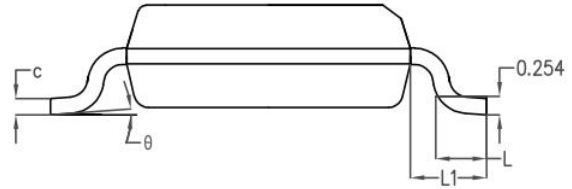
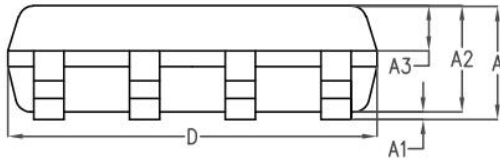
C 引脚

适当增加 C 引脚的铺铜面积以提高芯片散热。



## 封装信息

SOP-7



SYMBOL	MILLIMETER		
	MIN	NOM	MAX
A	-	1.50	1.55
A1	-	0.10	0.15
A2	1.35	1.40	1.45
A3	0.55	0.60	0.65
b	0.35	0.40	0.45
c	0.17	0.22	0.25
D	4.85	4.90	4.95
E	5.90	6.00	6.10
E1	3.80	3.90	4.00
e	1.27BSC		
L	0.60	0.65	0.70
L1	1.05BSC		
θ	0°	4°	6°