



概述

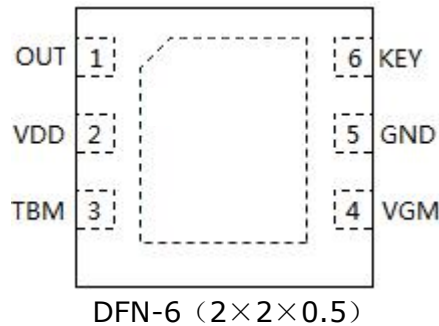
233D 是一个单按键电容感应控制开关芯片。芯片内置高精度 LDO，低压复位，环境电容自校准，消抖等多种措施，保障了芯片的抗干扰性和稳定性。

工作电压：2.3V--5.5V。工作电流 2.5uA(3V)。芯片广泛应用于纽扣电池，干电池，锂电池供电产品。

特点

- 环境电容自校准
- 上电复位，低压复位
- 内置高精度 LDO 模块
- 嵌入共模干扰去除电路
- 同步模式与保持模式可选
- 输出高电平有效或低电平有效可选
- SOT23-6L 封装

管脚示意图



管脚描述

管脚序号	名称	输入/输出	功能描述
1	OUT	输出	按键感应值输出
2	VDD	供电电压输入	电源正极
3	TBM	保持/同步模式选择	TBM 脚位接高电平，OUT 脚为保持输出模式 TBM 脚接地低电平，OUT 脚为同步输出模式
4	VGM	输出高电平或低电平有效模式选择	VGM 脚接高电平，OUT 脚输出低有效 VGM 脚接低电平，OUT 脚输出高有效
5	GND	电源负极	地参考
6	KEY	按键输入引脚	触摸感应引脚



富满微电子集团股份有限公司

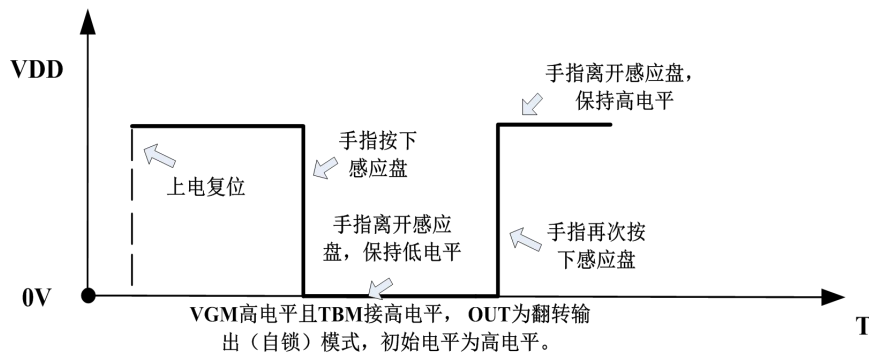
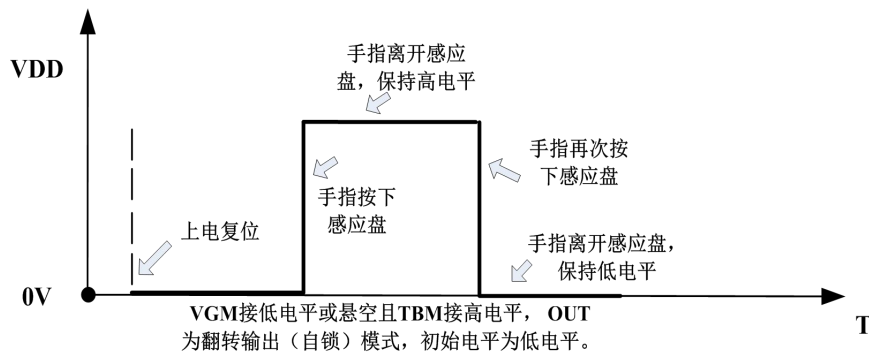
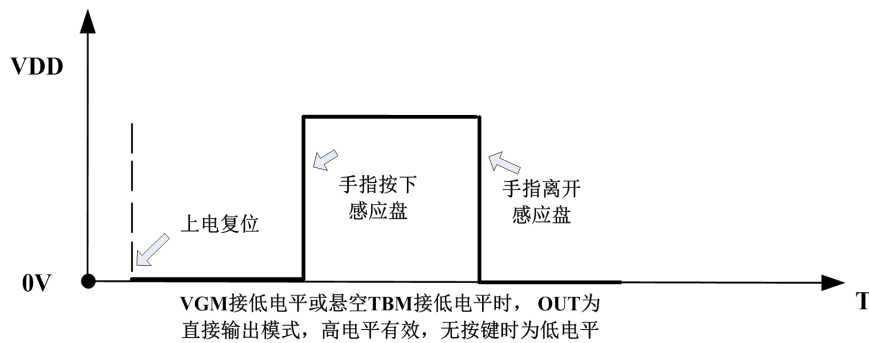
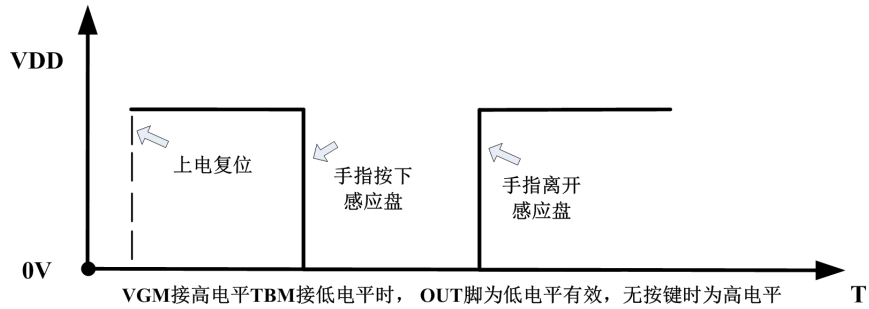
FINE MADE MICROELECTRONICS GROUP CO., LTD.

233D (文件编号: S&CIC1956)

单通道自校正触摸感应芯片

KEY: 感应按键接口, 串联 $1K\Omega$ 电阻到触摸按键。

OUT: 按键输出端口。(下图分别是 VGM与TBM 接 VDD、GND、悬空三种电位时, OUT脚的状态。)



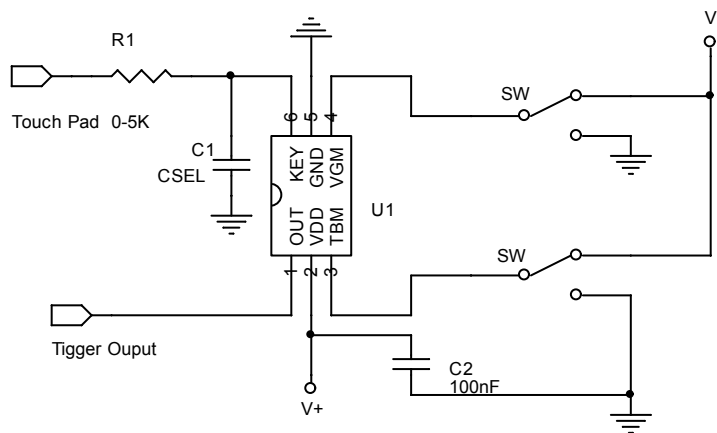


模式引脚	功能模式选择		默认状态
	设置为高电平 (1)	输设置为低电平 (0)	
VGM	OUT 脚输出低有效	OUT 脚输出高有效	0
TBM	OUT 脚为保持模式输出	OUT 脚为同步模式输出	0

按键最长有效时间

233D 当 TBM=0 芯片处于同步模式状态下时，内部定时器会对按键检测进行监控，定时器设定最大的输出持续时间为 8 秒，当检测到超过定时器时间时，系统会自动回到上电初始状态，且输出变成无效，直到重新检测到按键。

应用原理参考图



233D 应用原理图

CSEL 为灵敏度调节电容，电容取值范围 (0--50pF), CSEL 电容值越大，灵敏度越低 (干扰不大的情况，这个电容可以省略，在板子上预留一个调节接口，方便初期调试即可。)

灵敏度调整

PCB 上接线的电极大小与电容之总负载(寄生电容与 CSEL 电容之和)，会影响灵敏度，所以灵敏度调整需要符合 PCB 实际情况。

1. 触摸按键的大小与触摸介质材料和厚度三者间动态平衡关系。触摸按键尺寸越大，灵敏度越高。触摸相同的介质，介质厚度越厚，灵敏度越低。相同的按键大小，相同的厚度，不同介质材料之间灵敏度会有不同，请根据实际应用的介质来调整。

2. 调整 CSEL 电容值与 R1 电阻值大小

在其他条件不变的情况下，CSEL 电容值的大小与灵敏度之间成反比例关系。CSEL 电容值越小，灵敏度越高，CSEL 电容值建议值 (0--50p) --大部分应用情况悬空即可。 R1 阻值越小，灵敏度越高，R1 电阻建议值 (0--5k) --典型应用值 1K。



PCB 版图注意事项

1. VDD 和 GND 之间的 104 电容要尽量贴近 VDD，减小电源线引入的干扰。
2. 感应线上串联的 R1 电阻，靠近芯片放置为宜。
3. 适当的铺地面积，可以提高抗干扰性。
4. 感应连线 and 感应焊盘优先布局。芯片靠近感应焊盘放置，感应连线直接引到感应焊盘（或弹簧焊盘）。感应连线线宽尽量小。感应连线周围不能近距离平行走其他信号线。如果实在不能避免，与其他走线之间做铺地隔离。感应焊盘和铺地之间距离大于 1mm。

额定值 *

工作温度	-20 ~ +85°C
存储温度	-40 ~ +125°C
电源电压	-0.3 ~ +5.5V
管脚电压	-0.3V ~ (Vcc+ 0.3) Volts

* 注意 超出额定值可能会导致芯片永久损坏

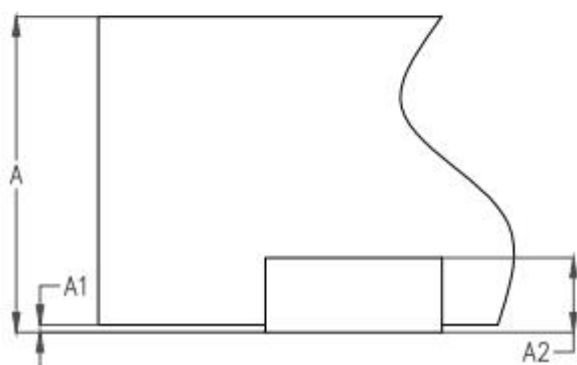
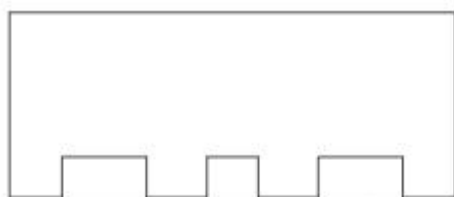
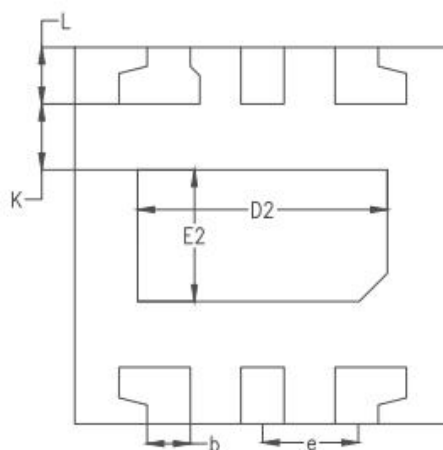
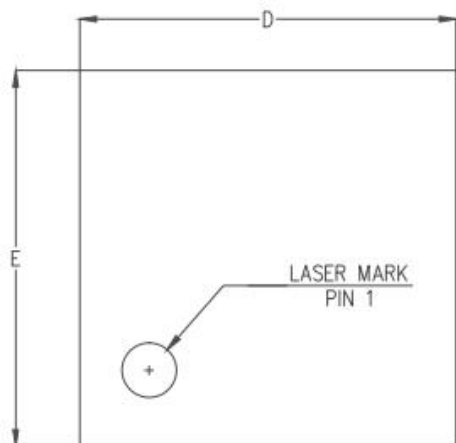
电气特性

TA = 25°C

特性	符号	条件	最小值	典型值	最大值	单位
工作电压	Vcc		2.3	3	5.5	V
电流消耗	Idd	待机模式		2.5		uA
上电稳定时间	Tini			400		ms
输出灌电流	Isk	Vol=0.3VDD			20.0	mA
		Voh=0.7VDD			10.0	
最小检测电容	delta_CX			0.2		pF
采样周期	Tsi	工作状态		1.5		ms
响应时间	Tre	233D		120		ms
按键最长有效时间	Ts	TBM=0		8		S



封装尺寸图 DFN-6 (2×2×0.5)



SYMBOL	MILLIMETER		
	MIN	NOM	MAX
A	0.45	0.50	0.55
A1	0	0.02	0.05
A2	0.127REF.		
b	0.18	0.23	0.28
D	1.95	2.00	2.05
D2	1.28	1.33	1.38
E	1.95	2.00	2.05
E2	0.65	0.70	0.75
e	0.45	0.50	0.55
K	0.35REF.		
L	0.25	0.30	0.35