



概述

A3127 系列是一款固定震荡频率、恒流输出的升压型 DC/DC 转换器，非常适合于移动电话、PDA、数码相机等电子产品的背光驱动。输出电压可达 23V，3.2V 输入电压可以驱动六个串联 LED，2.5V 输入电压可以驱动两路并联 LED（每路串联三个 LED）。通过改变 CE 脚上 PWM 信号的占空比可以控制 LED 亮度。另外，内部集成了一个导通电阻为 0.4Ω 的场效应管，外部可使用微型电感和电容，以缩小印制版的面积。

特点

- 输入电压范围：2.5V 至 6.0V
- 输出电压范围：可达 23V
- 启动参考基准电压：0.25V
- 振荡频率：1.2MHz
- 输出导通电阻：0.4Ω
- 转换效率：90%（驱动三个串联 LED@Vin=3.6V ILED=20mA）
- 通过 PWM 信号控制 LED 亮度
- 停机电流：ISTB=1.0uA
- Lx 最大电流：1.5A

产品应用

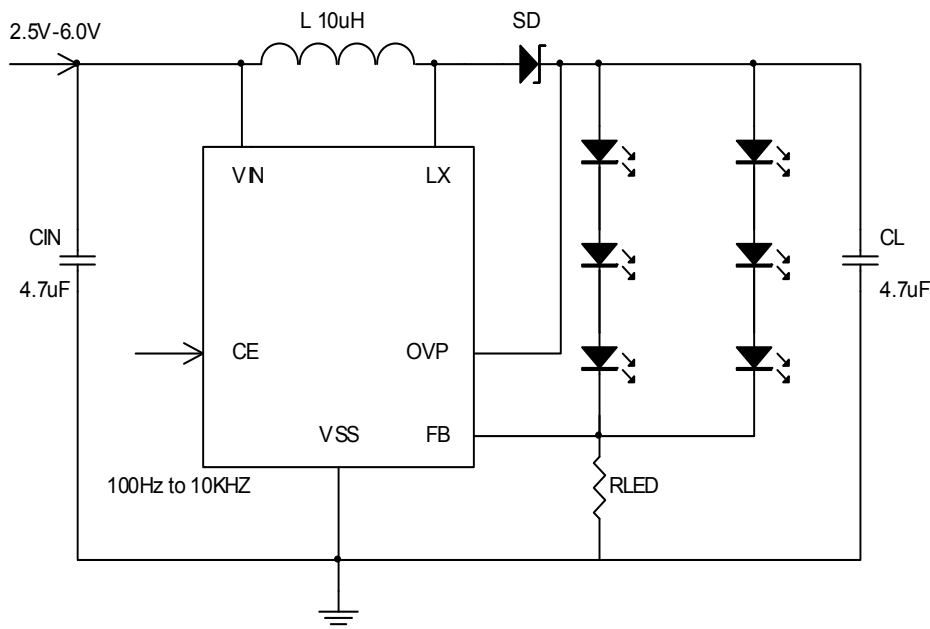
- 白光 LED 驱动
- 移动电话机
- 掌上电脑
- 数码相机
- MP3, PMP, PDA

引脚示意图及说明

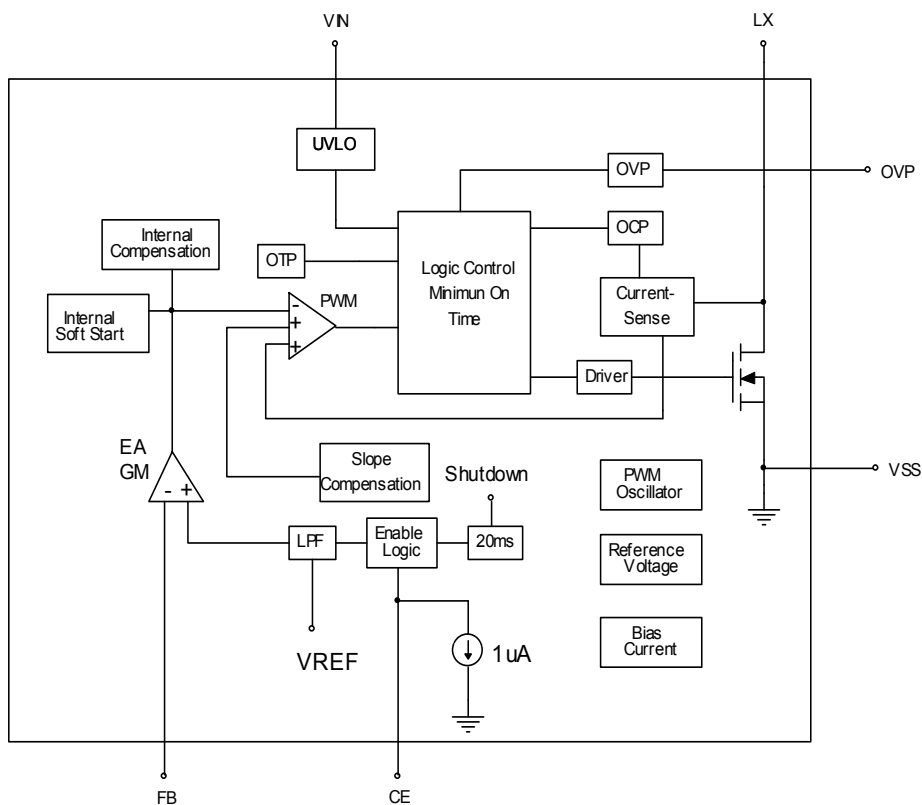
<p>SOT-23-6L</p>	引脚序号	引脚名称	引脚功能
	1	LX	开关
	2	VSS	电源地
	3	FB	电压反馈
	4	CE	芯片使能
	5	OVP	过压保护
	6	VIN	电源输入



典型应用电路图



功能框图





绝对最大额定值

输入电压.....	$V_{SS}-0.3\sim V_{SS}+7V$
LX 端电压.....	$V_{SS}-0.3\sim V_{SS}+28V$
FB 端电压.....	$V_{SS}-0.3\sim V_{SS}+7V$
CE 端电压.....	$V_{SS}-0.3\sim V_{SS}+7V$
OVP 端电压.....	$V_{SS}-0.3\sim V_{SS}+28V$
LX 端电流.....	1800mA
功耗.....	250mW
工作温度范围.....	-40~+85°C
储存温度范围.....	-55~+125°C
引脚温度 (焊接, 10s)	260°C

注：超过绝对最大额定值可能会对器件造成物理损坏。所以任何情况下都不要超出绝对最大额定值。

电气特性 (Ta=25°C, 除非另有说明)

参数	符号	条件	最小值	典型值	最大值	单位	测试电路
FB 控制电路	VFB		0.235	0.25	0.265	V	1
输出电压	VOUT		VIN	-	23		
LX 工作电压范围	VLX		-	-	23		
工作电压范围	VIN		2.5	-	6		
停机电流	ISTB	VCE=0V、VLX=5V	-	1	-	uA	3
电源电流 1	IDD1		-	550	-	uA	2
电源电流 2	IDD2	VIN=VLX、VFB=0.4V	-	400	-		3
振荡频率	FOSC		1.0	1.2	1.4	MHz	2
最大占空比	MAXDTY	VCONT=0.4V	86	92	98	%	2
效率	EFFI	VIN=3.6V、RLED=12.5Ω	-	90	-	%	1
限制电流	ILIM	VIN=3.6	-	1.5	-	A	4
LX 过压限制	LXOVL		23	25	27	V	2
LX 导通电阻		VIN=3.6V、VLX=0.4V	-	0.4	-	Ω	2
LX 漏电流	ILXL		-	0	1	uA	3
CE 高电平电压	VCEH		1.2	-	-	V	2
CE 低电平电压	VCEL		-	-	1.0	V	2
CE 高电平电流	ICEH	VIN=VLX、VFB=0.4V	-	1	-	uA	3
CE 低电平电流	ICEL	VIN=VLX、VFB=0.4V	-	1	-	uA	3
FB 高电平电流	IFBH	VIN=VLX、VFB=0.4V	-	-	0.1	uA	3
FB 低电平电流	IFBL	VIN=VLX、VFB=0.4V	-	-	-	uA	3



A3127 (文件编号: S&CIC1279)

升压型 DC/DC 转换器白光 LED 驱动

调光频率	FSW	0.1	-	200	KHz	1
------	-----	-----	---	-----	-----	---

测试电路

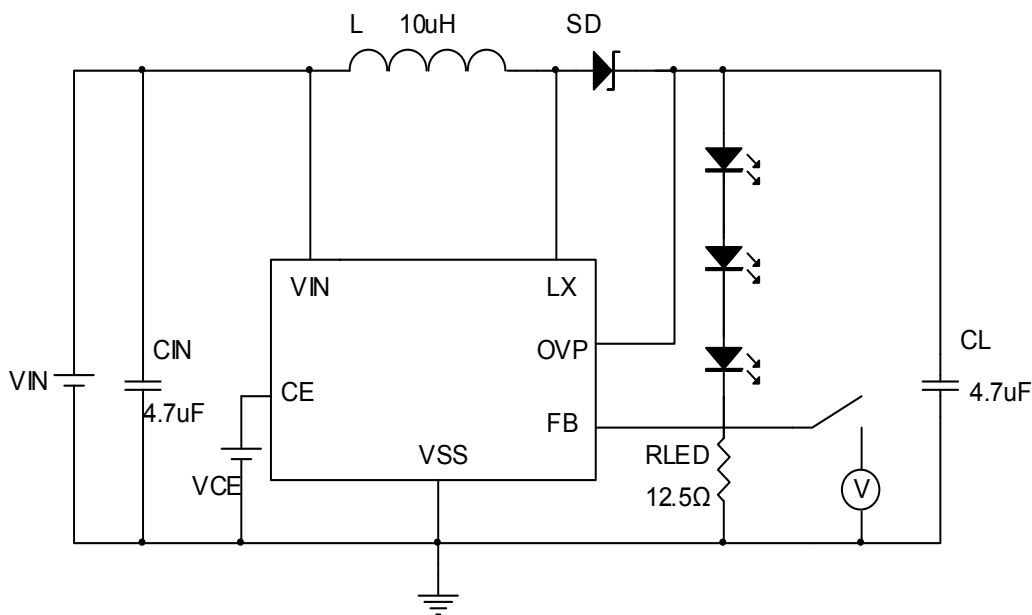


图 1

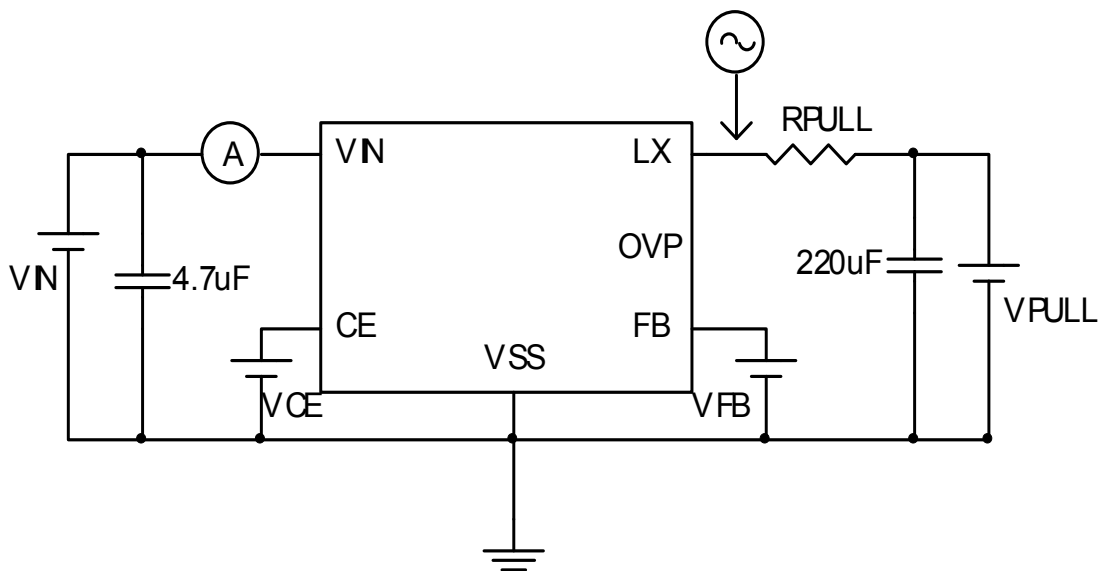


图 2

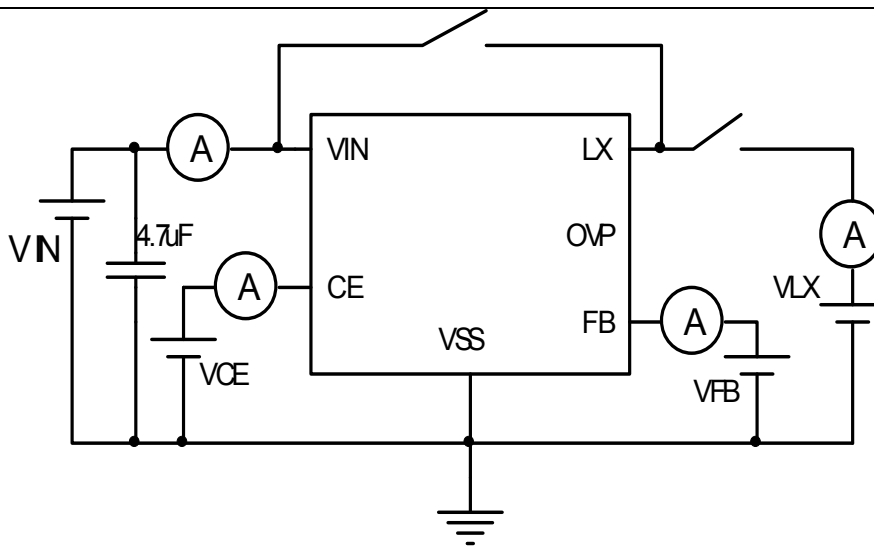


图 3

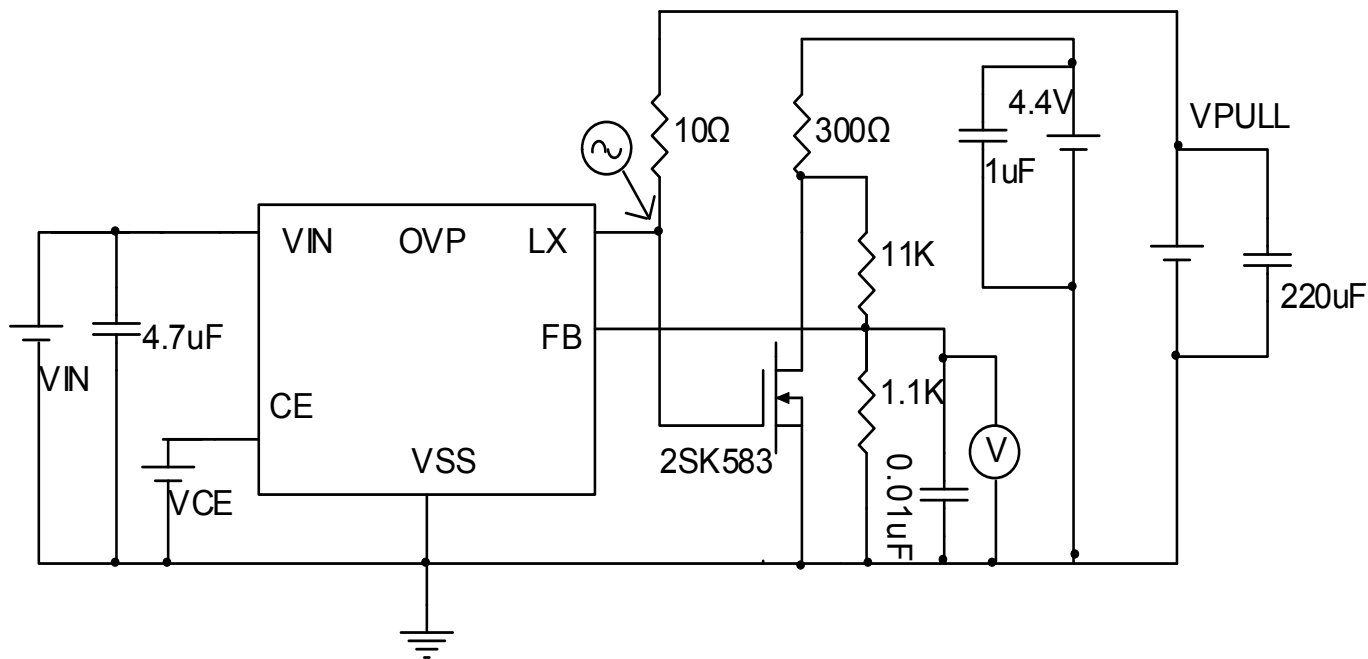


图 4

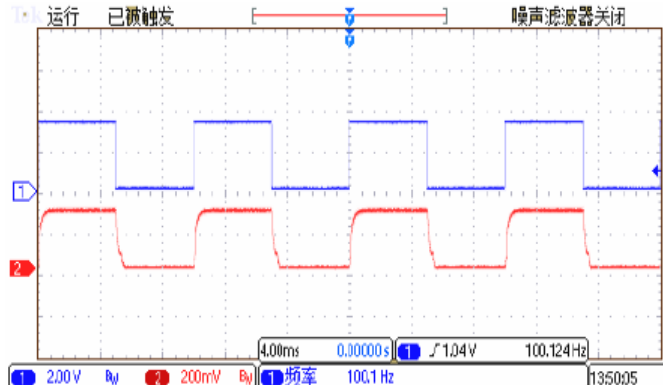
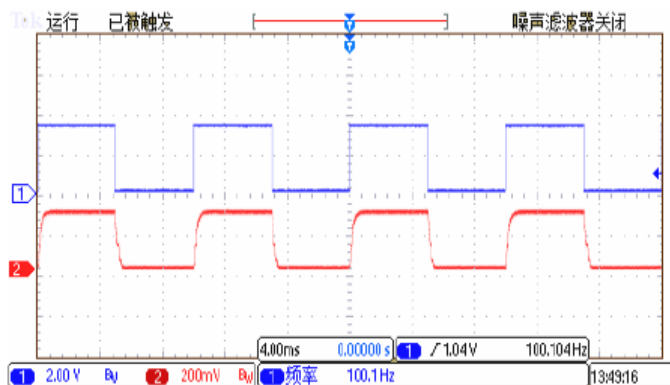


典型性能特征

CH1=CE, CH2=FB

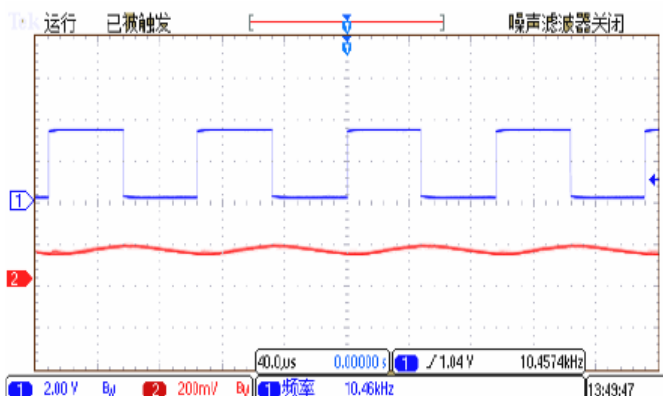
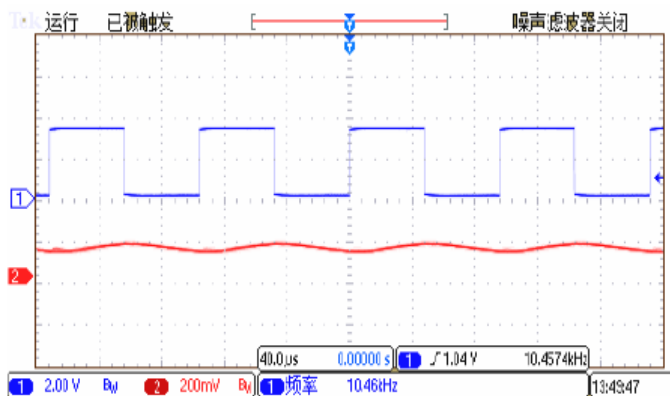
100Hz, 4 串联 LED, ILED=200mA

100Hz, 6 串联 LED, ILED=20mA



10KHz, 4 串联 LED, ILED=20mA

10KHz, 6 串联 LED, ILED=20mA



订货信息

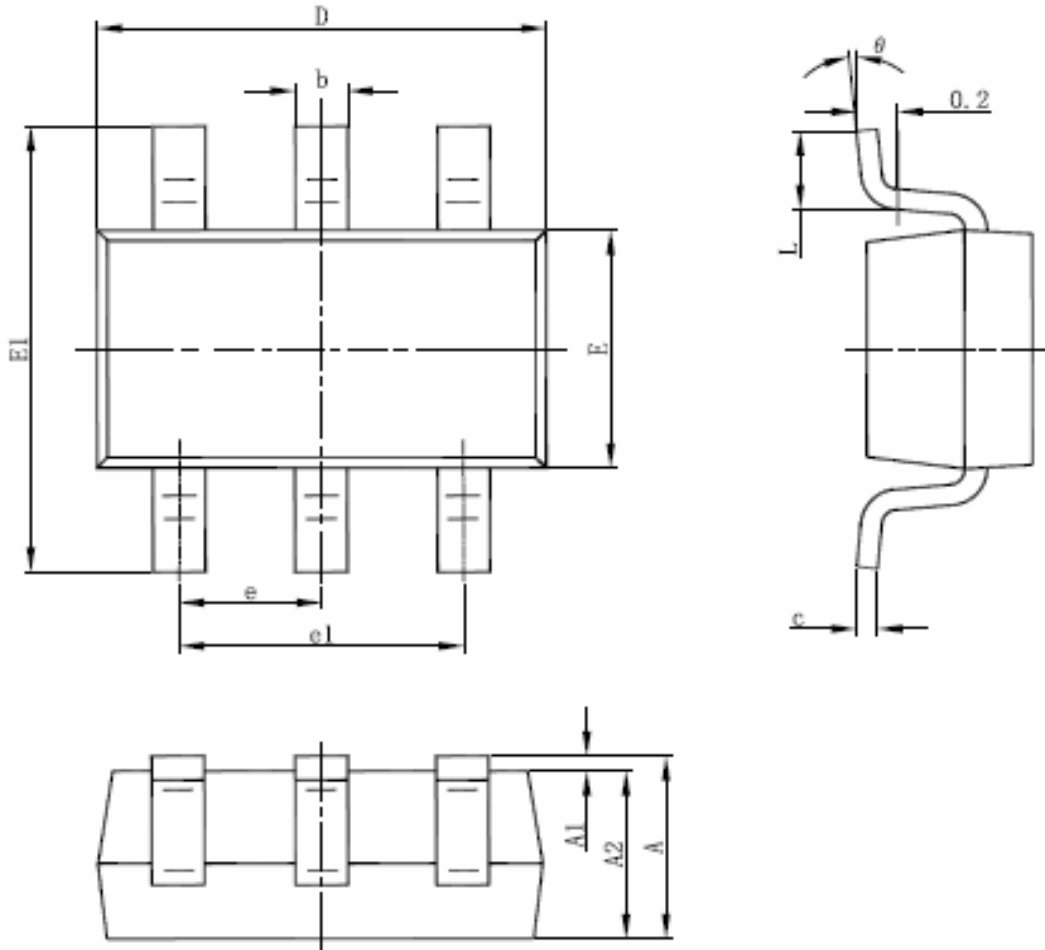
订购代码	标记	封装
A3127	OBXYP ¹	SOT-23-6L

1. XY=日期代码

P=封装厂



封装信息



符号	单位为毫米		单位为英尺	
	最小值	最大值	最小值	最大值
A	1.050	1.250	0.041	0.049
A1	0.000	0.100	0.000	0.004
A2	1.050	1.150	0.041	0.045
b	0.300	0.500	0.012	0.020
c	0.100	0.200	0.004	0.008
D	2.820	3.020	0.111	0.119
E	1.500	1.700	0.059	0.067
E1	2.6500	2.950	0.104	0.116
e	0.950(BSC)		0.037(BSC)	
e1	1.800	2.000	0.071	0.079
L	0.300	0.600	0.012	0.024
θ	0°	8°	0°	8°