



A4117(文件编号:S&CIC1278) 小封装 高性能 异步升压白光 LED 驱动器

概述

A4117是一款小封装、高性能、专为白光LED驱动而设计的恒流升压型DC/DC转换器，由单节锂电池供电能同时驱动10个白光LED。A4117适用于移动电话、PDA、数码相机等电子产品的背光驱动，其光强度与流经它们的电流成正比，由外部反馈电阻可设置流过LED的最大电流，可由直流电压或100~200K的PWM信号调节输出电流大小。其100mV的低反馈电压能减小功耗，提高效率。VOUT引脚检测输出电压，当开路情况下发生过压会关闭开关转换器。A4117采用SOT23-6封装。

特点

- 电源工作范围：2.5V~6V
- 高达90%效率（驱动三个串联LED@VIN=3.6V
ILED=20mA）
- 1.2MHz开关频率
- 100mV反馈电压
- 过压保护
- 欠压锁定
- 内部软启动
- LX最大电流：1.8A
- 采用SOT23-6封装

产品应用

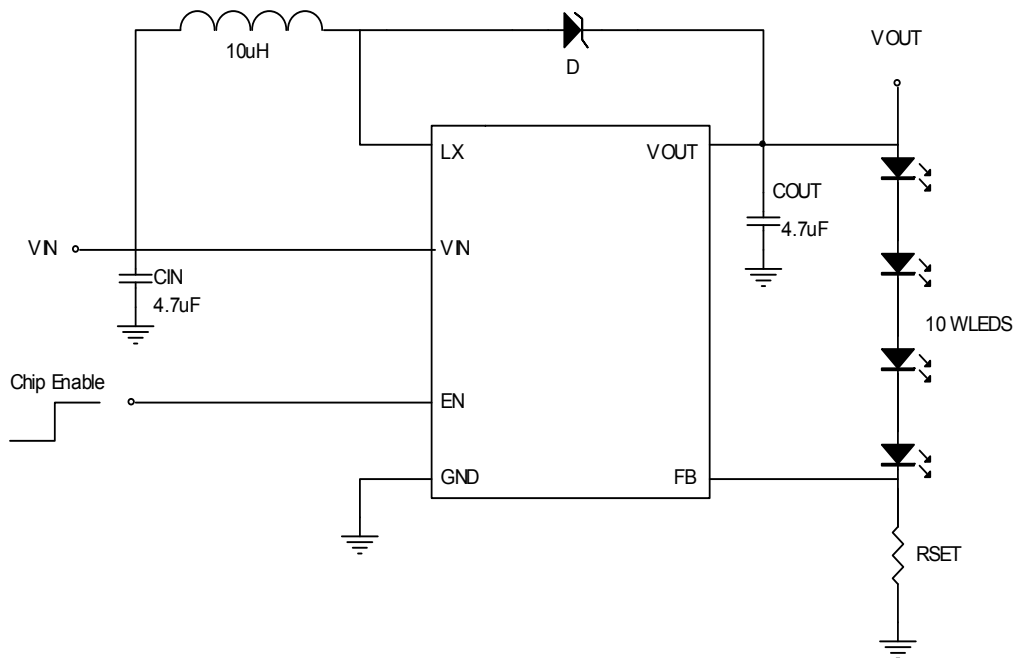
- 移动电话
- 平板电脑
- 数码相机
- LCD、OLED显示电源

引脚示意图及说明

		引脚序号	引脚名称	引脚功能
		1	LX	开关引脚
2	GND	接地引脚。裸露焊盘必须焊接到一个大面积的PCB且与GND连接以保证最大功耗		
3	FB	反馈电压引脚，反馈电压为0.1V		
4	EN	芯片使能引脚（高电平有效）		
5	VOUT	输出电压引脚		
6	VIN	输入引脚		



典型应用电路



绝对最大额定值 ^(注1)

输入电压, VIN.....	-0.3~7V
开关引脚, LX.....	-0.5V~45V
其它引脚.....	GND-0.3V~VDD+0.3V
最大允许功耗.....	^(注2)
封装热阻 SOT23-6, θ_{JA}	220°C/W
引脚温度 (焊接, 10s)	260°C
存储温度范围.....	-55°C~150°C
ESD ^(注3)	2KV
电源电压.....	3~6V
输出电压.....	VIN~42V
结温.....	-40~+85°C

注: 1. 最大额定值是指超出该工作范围, 芯片有可能损坏。推荐工作范围是指在该范围内, 器件功能正常, 但并不完全保证满足个别性能指标。下表的电气参数定义了器件在测试条件下的直流和交流电参数规范, 对于其中未给出上下限值的参数, 其典型值合理反映了器件性能。

2. 温度升高时最大允许功耗减小, 这是由 T_{JMAX} , θ_{JA} 和环境温度 T_A 所决定的。最大允许功耗为: $P_{DMAX}=(T_{JMAX}-T_A)/\theta_{JA}$ 或是极限范围给出的较小值。

3. 人体模拟, 100pF 电容通过 1.5K 电阻放电。



A4117 (文件编号: S&CIC1278) 小封装 高性能 异步升压白光 LED 驱动器

电气特性 (VIN=3.6V, CIN=4.7uF, COUT=4.7uF, IOU=20mA, L=10uH, TA=25°C, 除非另有说明)

参数	符号	条件	最小值	典型值	最大值	单位
输入电压	V _{IN}		2.5	-	6.0	V
欠压锁定阈值	V _{UVLO}	V _{IN} Rising	-	2.20	2.45	V
欠压锁定迟滞			-	0.1	-	V
静态电流	I _Q	FB=0.15V, No switching	-	100	200	uA
输入电流	I _{IN}	FB=0V, switching	-	1	2	mA
关段电流	I _{SHDN}	V _{EN} <0.4V	-	0.1	1	uA
线性调整率		V _{IN} =3 to 4.3V	-	1	-	%
负载调整率		1 mA to 2mA	-	1	-	%
工作频率	F _S		1.00	1.20	1.40	MHz
最大占空比			90	95	-	%
调光频率			0.1	-	200	KHz
反馈参考电压	V _{REF}	nominal	90	100	110	mV
导通电阻	R _{DS(ON)}		-	0.4	0.7	Ω
EN 阈值	逻辑高电压	V _{IH}	1.2	-	-	V
	逻辑低电压	V _{IL}	-	-	1.0	V
EN 滞后电压			-	0.1	-	
EN 吸收电流	I _{IH}		-	1	-	uA
过压保护阈值	V _{OV} P	nominal	35	38	41	V
过流保护阈值	I _{OC} P		1.5	1.8	-	A
过温保护	T _{SD}		-	170	-	°C
过温保护迟滞			-	30	-	°C
关闭延迟	T _{SHDN}		-	3	-	ms

注：典型值在 25°C 时测量的，代表参数规格。

规格中的最大值和最小值由设计测试统计分析得到。

订货信息

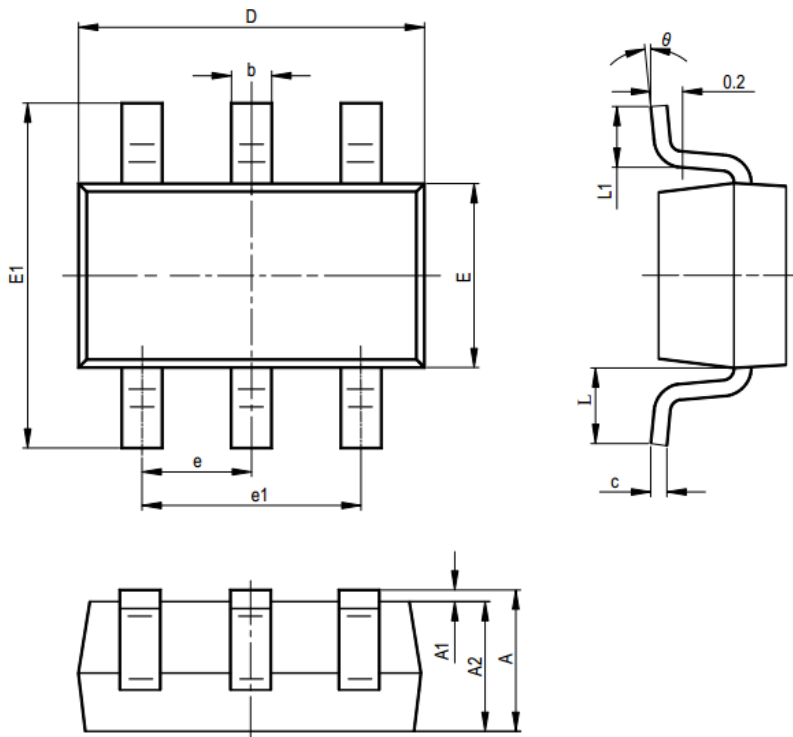
订购代码	标记	封装
A4117	O1XYP ¹	SOT23-6

1. XY=日期代码 P=封装厂



A4117 (文件编号: S&CIC1278) 小封装 高性能 异步升压白光 LED 驱动器

封装信息



符号	单位为毫米		单位为英尺	
	最小值	最大值	最小值	最大值
A	-	1.450	-	0.057
A1	0.000	0.150	0.000	0.006
A2	0.900	1.300	0.035	0.051
b	0.300	0.500	0.012	0.020
c	0.080	0.220	0.003	0.009
D	2.820	3.020	0.111	0.119
E	1.500	1.700	0.059	0.067
E1	2.600	2.950	0.102	0.116
e	0.950(TYP)		0.037(TYP)	
e1	1.800	2.000	0.071	0.079
L	0.600REF		0.024REF	
L1	0.300	0.600	0.012	0.024
θ	0°	8°	0°	8°