



一、概述

DA02A 是一款低功耗并具有高性能的电源管理 IC，主要针对锂电池充电器而设计，省去外部光耦和 TL431，节约了系统成本。DA02A 除了为用户提供高性价比的 AC/DC 电源系统应用以外，而且 IC 内部高度集成了欠压保护，过温保护，开短路保护等功能，使得 IC 的工作寿命大大延长，可以根据客户应用要求选择不同封装。

二、特点

- CC 和 CV 两种模式
- 原边控制
- 省去外部光耦和 TL431
- 外部驱动低成本的 NPN (13001/2/3)
- 过温保护
- 过压保护
- 采用 TO-94 封装形式

三、产品应用

- 手机等数码产品充电器 / 适配器
- 线性电源和 RCC 开关电源的最佳选择

四、管脚图及说明

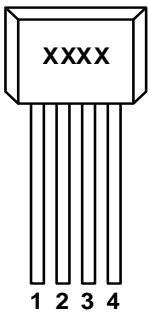
管脚图 (TO-94)	序号	名称	功能说明
	1	FB	电压反馈
	2	VCC	电源
	3	VOUT	外部开关基极驱动
	4	GND	地

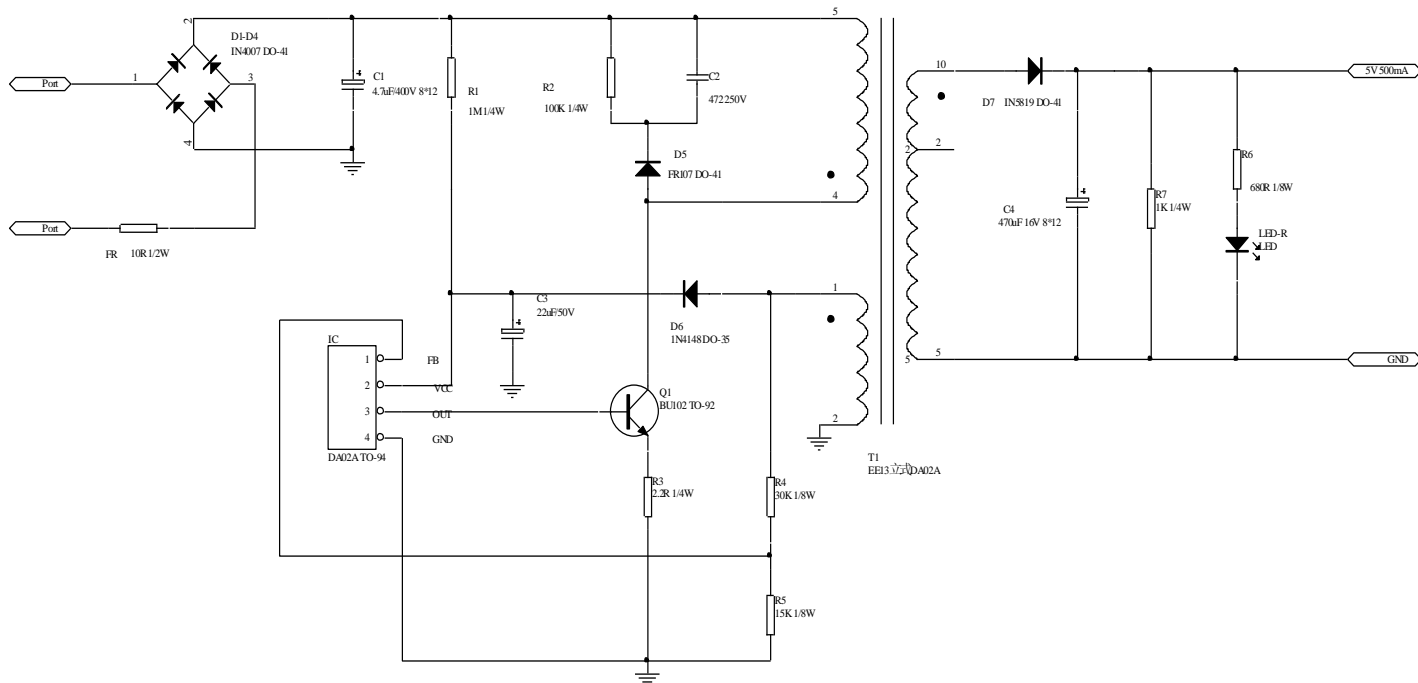
图 1 封装类型

五、绝对最大额定值

OUT to GND.....	-0.3V to +9V
VCC to GND.....	-0.3V to +9V
工作温度范围.....	-40°C to +125°C
结温.....	-40°C to +150°C
存储温度范围.....	-60°C to +150°C



六、典型应用电路



注：电路图中 C3、C4 采用高频低阻电解电容。

七、电气特性

VDD=5V, Vout=5V, Ta=25°C, 除非另有说明。

电气参数	符号	测试条件	最小值	典型值	最大值	单位
开启电压	VDDon	VDD 上升从 0 开始	5	6		V
关闭电压	VDDoff	VDD 下降后打开	2.5	3		V
工作电流	IDD	VDD=5V 后打开		1.5	3	mA
启动电流	IDDst	VDD 上升前打开		35	50	uA
效率	η			78		%
前沿消隐时间				600		ns
过温关断点				95		°C

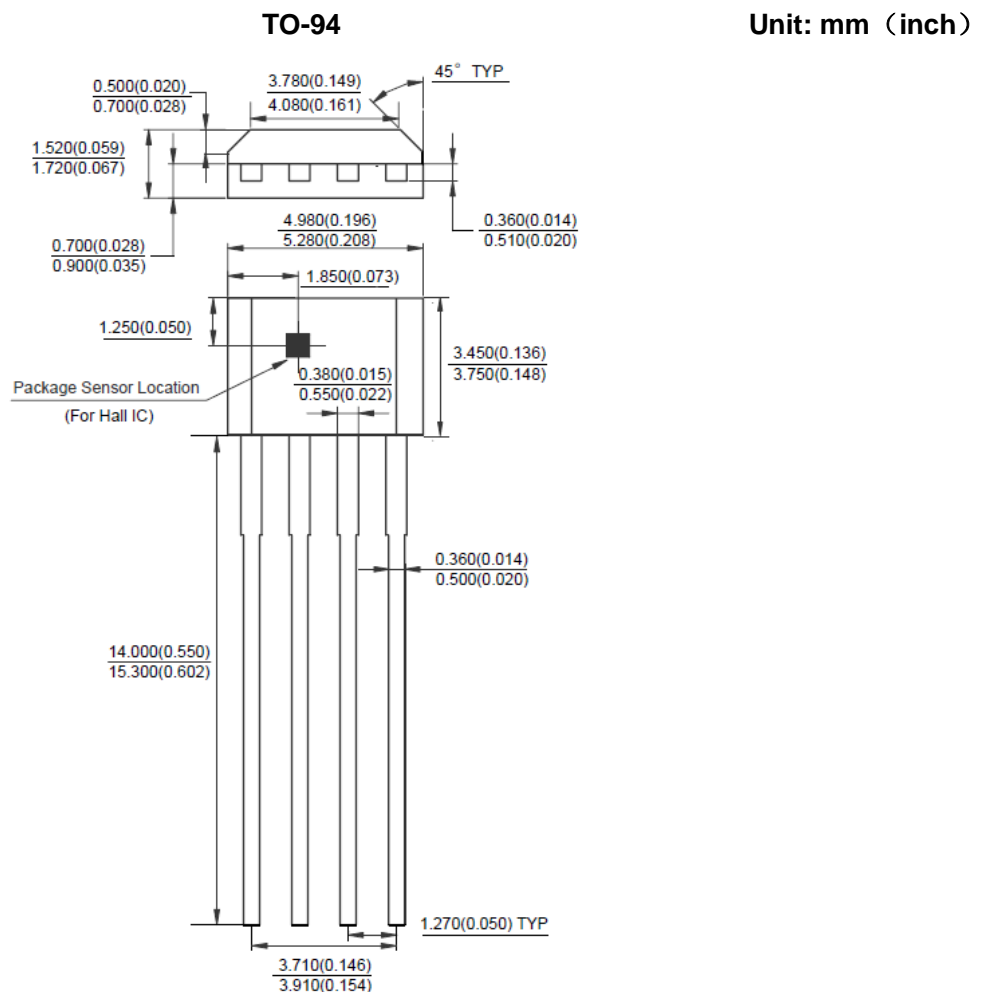


八、性能参数:

参数归纳

项目	规格	测试
输入特性		
输入电压范围	90V~264V	90V~264V
待机功耗	<0.3W	0.22W
输出特性		
输出电压	--	5V
输出电流	--	500mA
输出电压纹波	--	130mV
时序		
开启延迟时间	<0.3S	0.5S
保护		
开路保护	--	Pass
短路保护	--	Pass

九、封装尺寸图



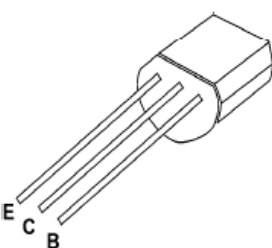


十、BOM 表

➤ 成品物料:

序号	名称	规格		用量	备注
1	PCB	33x50.8mm	1.6mm 阻燃板	1	
2	碳膜电阻	1M±5%	1/4W	1	R1
3	碳膜电阻	100K±5%	1/4W	1	R2
4	碳膜电阻	2.2R±5%	1/4W	1	R3
5	碳膜电阻	30K±5%	1/8W	1	R4
6	碳膜电阻	15K±5%	1/8W	1	R5
7	碳膜电阻	680R±5%	1/8W	1	R6
8	碳膜电阻	1K±5%	1/4W	1	R7
9	保险电阻	10R±5%	1/2W	1	FR
10	电解电容	4.7uF/400V±20%	8x12	1	C1
11	高频低阻电解电容	22uF/50V±20%	4x7	1	C3
12	高频低阻电解电容	470uF/16V±20%	8x12	1	C4
13	涤纶电容	472/250V±5%		1	C2
14	二极管	IN4007	DO-41	4	D1-D4
15	二极管	FR107	DO-41	1	D5
16	二极管	IN4148	DO-35	1	D6
17	二极管	IN5819	DO-41	1	D7
18	发光二极管	φ 3mm 白发红普亮、短脚		1	LED1
19	三极管	BU102	ECB TO-92	1	Q1
20	IC1	DA02A	TO-94	1	IC1
21	变压器	FMDA05B-500mA		1	T1
22	USB 母座	4P USB 母座、铁、直脚		1	USB
23	AC 电子线	φ1.5x40mm 黑		2	AC1/AC2

➤ 三极管 BU102 性能参数:

封装形式	符号	值
 TO-92	V _{CB0}	≥750V
	V _{CEO}	≥450V
	V _{EBO}	≥9V
	I _C	1.2A
	P _C	15W
	H _{fe}	15~30

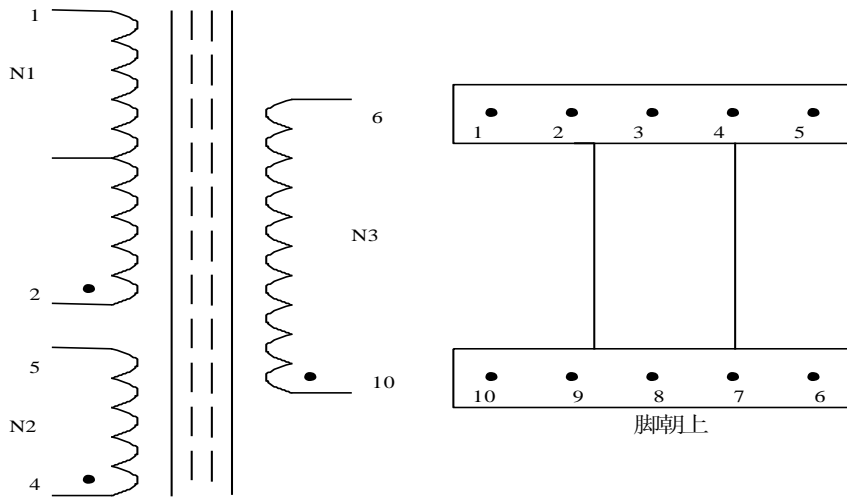


十一、 变压器规格

结构图:

骨架类型	PIN 数目	针距	排距	备注
EE13 立式、TDK PC40	5+5	2.5mm	9mm	立式

原理图:



绕制要求:

绕组	绕制要求	匝数	圈数*根数
N1	从 Pin2 起到 Pin1 收、密绕	160Ts	Ø0.16*1P
N2	从 Pin10 起到 Pin6 收、密绕	12Ts	Ø0.42*1P
N3	从 Pin4 起到 Pin5 收、居中均匀绕	11Ts	Ø0.16*1P

备注: 1、PIN3、7、8、9、OUT;

- 2、线包包黄色玛拉胶纸, 绕线时请注意绕线方向, 避免绕组起收脚交叉, 绕线必须平整;
- 3、磁芯加气隙, 真空浸油, 烤箱烘干, 另变压器骨架上需贴上名称和供应商标签以方便区分

电气要求:

- 1、电感量: $L_p (N1) 4.0mH \pm 10\%$;
- 2、漏感量: $L_s (N1) \leq 600\mu H$;
- 3、耐压: PRI (初级 N1) ---SEC (次级 N3) 3000VAC/5ma/60s
PRI (初级 N1) /SEC (次级 N3) ---CORE 磁芯 1500VAC/5ma/60s



附页：分档测试标准

IC 型号	封装形式	档位	电压
DA02A	TO-94	H1	5.44-5.66V
		H2	5.66V-5.88V
		H3	5.00-5.44V

备注：以上各档位电压值 IC，结合我司变压器规格和 FB 反馈电阻阻值，输出空载电压在 4.90V-5.25V 范围以内（以上 BOM 及变压器参数只供客户参考使用，实际结果以客户设计标准为准）