



一、概述

DA07A 是一款低功耗并具有高性能的 IC，主要针对锂电池充电器而设计，省去外部光耦和 TL431，节约了系统成本。另外 DA07A 添加了 LED 转灯的功能，可以直接给锂电池充电，芯片内置的精确的转灯电流点可以准确的提醒用户充电的完成。DA07A 除了为用户提供高性价比的 AC/DC 电源系统应用以外，而且 IC 内部高度集成了欠压保护，过温保护，开短路保护等功能，使得 IC 的工作寿命大大延长，可以根据客户应用要求选择不同封装。

二、特点

- CC 和 CV 两种模式
- 原边控制
- 省去外部光耦和 TL431
- 外部驱动低成本的 NPN (13001/2/3)
- LED 转灯功能
- 限流保护
- 过温保护
- 过压保护
- 采用 SOT23-6 封装形式

三、产品应用

- 手机等数码产品充电器 / 适配器
- 线性电源和 RCC 开关电源的最佳选择

四、管脚图及说明

管脚图	序号	名称	功能说明
<p>SOT-26</p>	1	LED-G	LED 饱和灯脚
	2	FB	电压反馈
	3	GND	地
	4	VOUT	外部开关基极驱动
	5	VCC	电源
	6	LED-R	LED 充电灯脚

图 1 封装类型

五、绝对最大额定值

OUT to GND.....	-0.3V to +9V
VCC to GND.....	-0.3V to +9V
工作温度范围.....	-40℃ to +125℃
结温.....	-40℃ to +150℃
存储温度范围.....	-60℃ to +150℃



六、典型应用电路

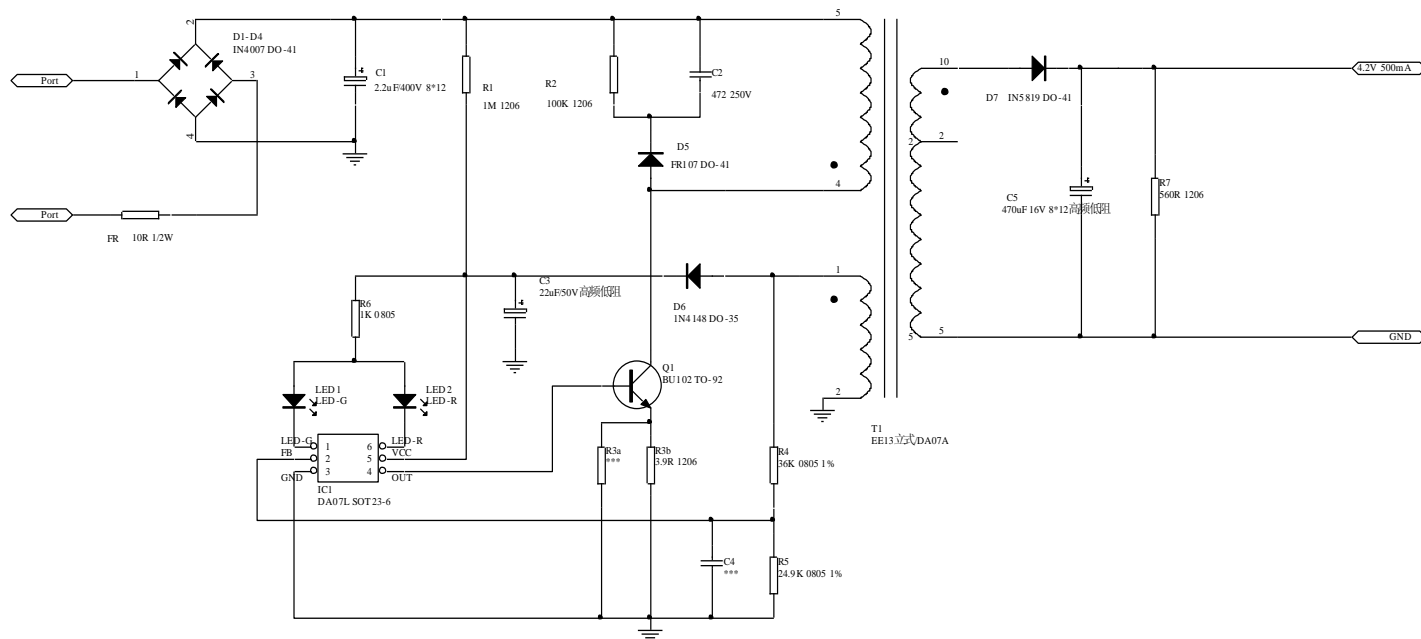


图 2: 典型应用电路

七、电气特性

VDD=5V, Vout=5V, Ta=25°C, 除非另有说明。

电气参数	符号	测试条件	最小值	典型值	最大值	单位
开启电压	VDDon	VDD 上升从 0 开始	5	6		V
关闭电压	VDDoff	VDD 下降后打开	2.5	3		V
工作电流	IDD	VDD=5V 后打开		1.5	3	mA
启动电流	IDDst	VDD 上升前打开		35	50	uA
效率	η			78		%
前沿消隐时间				600		ns
过温关断点				95		°C



八、性能参数:

参数归纳

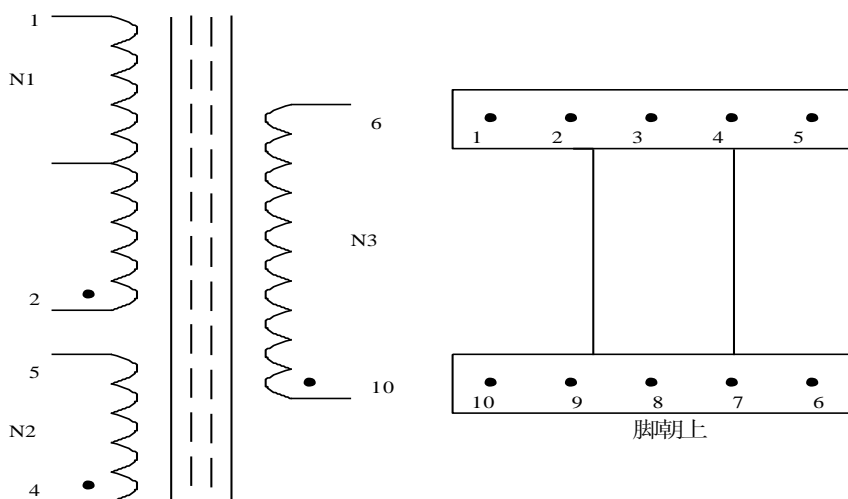
项目	规格	测试
输入特性		
输入电压范围	90V~264V	90V~264V
待机功耗	<0.3W	0.22W
输出特性		
输出电压	--	5V
输出电流典型值 (可选择)	--	500mA/1A
输出电压纹波	--	130mV
时序		
开启延迟时间	<0.3S	0.5S
保护		
开路保护	--	Pass
短路保护	--	Pass

九、变压器规格

结构图:

骨架类型	PIN 数目	针距	排距	备注
EE13 立式、TDK PC40	5+5	2.5mm	9mm	立式

原理图:



绕制要求:

绕组	绕制要求	匝数	圈数*根数
N1	从 Pin2 起到 Pin1 收、密绕	154Ts	Ø0.12*1P
N2	从 Pin10 起到 Pin6 收、密绕	10Ts	Ø0.4*1P
N3	从 Pin4 起到 Pin5 收、居中均匀绕	9Ts	Ø0.2*1P



DA07A (文件编号: S&CIC0966)

400mA 转灯充电器 IC

备注: 1、PIN3、7、8、9、OUT;

2、线包包黄色玛拉胶纸, 绕线时请注意绕线方向, 避免绕组起收脚交叉, 绕线必须平整;

3、磁芯加气隙, 真空浸油, 烤箱烘干, 另变压器骨架上需贴上名称和供应商标签以方便区分

电气要求:

1、电感量: $L_p (N1) 4.2mH \pm 10\%$;

2、漏感量: $L_s (N1) \leq 600\mu H$;

3、耐压: PRI (初级 N1) ---SEC (次级 N3) 3000VAC/5ma/60s

PRI (初级 N1) /SEC (次级 N3) ---CORE 磁芯 1500VAC/5ma/60s

十、 BOM 表

➤ 成品物料

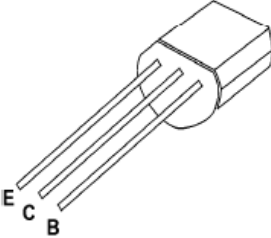
序号	元件名称	型号&规格	单位	用量	位置
1	印制板	DA07L V1.0 1.6mm 玻纤板	PCS	1	
2	贴片电阻	1M 1206 5%	PCS	1	R1
3	贴片电阻	100K 1206 5%	PCS	1	R2
4	贴片电阻	3.9R 1206 5%	PCS	1	R3a
5	贴片电阻	24K 0805 5%	PCS	1	R4
6	贴片电阻	24.9K 0805 5%	PCS	1	R5
7	贴片电阻	1K 0805 5%	PCS	1	R6
8	贴片电阻	560R 1206 5%	PCS	1	R7
9	IC	DA07A SOT23-6	PCS	1	IC1
10	保险电阻	1R 1/2W 5%	PCS	1	FR
11	二极管	IN4007 DO-41	PCS	4	D1-D4
12	二极管	FR107 DO-41	PCS	1	D5
13	二极管	IN4148 DO-35	PCS	1	D6
14	二极管	IN5819 DO-41	PCS	1	D7
15	发光二极管	φ3mm 红绿双色共阳灯	PCS	1	LED1
16	三极管	BU102 TO-92	PCS	1	Q1
17	电解电容	2.2uF/400V 8*12 20%	PCS	1	C1
18	电解电容	22uF/50V 5*11 20%	PCS	1	C3
19	电解电容	470uF/16V 8*12 20%	PCS	1	C5
20	涤纶电容	472/250V 5%	PCS	1	C2
21	变压器	EE13H 立式	PCS	1	T1
22	USB 母座	4P、直脚、铁	PCS	1	USB
23	AC 电子线	φ1.5*40mm 红色	PCS	2	AC



DA07A (文件编号: S&CIC0966)

400mA 转灯充电器 IC

➤ 三极管 BU102 性能参数:

封装形式	符号	值
 TO-92	V_{CB0}	$\geq 750V$
	V_{CEO}	$\geq 450V$
	V_{EBO}	$\geq 9V$
	I_C	1.2A
	P_C	15W
	Hfe	15~30

十一、 封装尺寸图

SOT23-6

