

概述

FM03ATS 是一款低功耗并具有高性能的电源管理 IC，主要针对手机充电器而设计，省去外部光耦和 TL431，内置高规格功率管，节约了系统成本。FM03ATS 除了为用户提供高性价比的 AC/DC 电源系统应用以外，而且 IC 内部高度集成了欠压保护，过温保护，开短路保护等功能，使得 IC 的工作寿命大大延长，可以根据客户应用要求选择不同封装。

特点

- CC 和 CV 两种模式
- 原边控制
- 省去外部光耦和 TL431
- 内置 700V 功率开关管
- 过温保护
- 过压保护
- 采用 SOP-8 封装形式

产品应用

- 手机等数码产品充电器 / 适配器
- 线性电源和 RCC 开关电源的最佳选择

引脚示意图及说明

管脚图 (SOP-8)	序号	名称	功能说明
	1	GND	地端
	2	VCC	供电段
	3	FB	反馈端
	4	E	内置功率管发射极
	5	C	内置功率管集电极

图 1 封装类型

绝对最大额定值

OUT to GND.....	-0.3V to +9V
VCC to GND.....	-0.3V to +9V
工作温度范围.....	-40°C to +125°C
结温.....	-40°C to +150°C
存储温度范围.....	-60°C to +150°C



电气特性

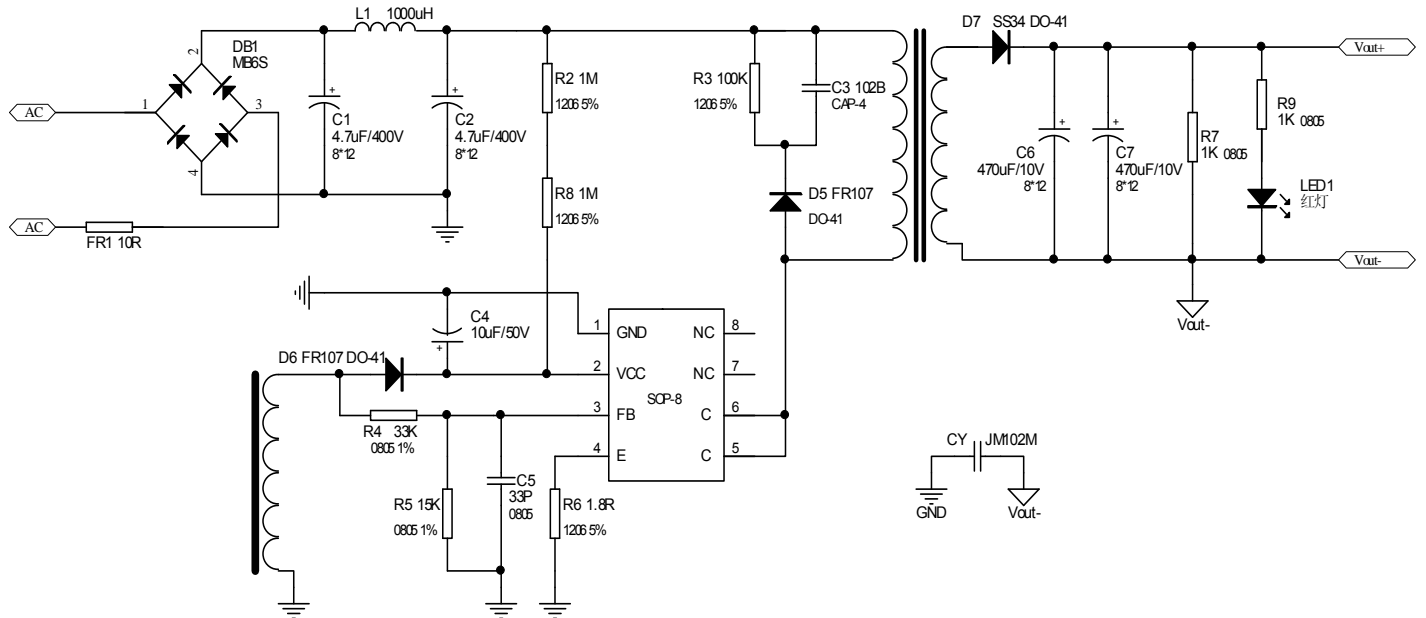
VDD=5V, Vout=5V, Ta=25°C, 除非另有说明。

电气参数	符号	测试条件	最小值	典型值	最大值	单位
开启电压	VDDon	VDD 上升从 0 开始	5	5.5	5.8	V
关闭电压	VDDoff	VDD 下降后打开	2.5	3	3.5	V
工作电流	IDD	VDD=5V 后打开		0.7	2	mA
启动电流	IDDst	VDD 上升前打开		25	50	uA
效率	η			75		%
电流检测阈值	VCS		705	740	775	mV
采样阈值	VFB		1.95	1.98	2.01	V
工作频率				55	80	KHz
前沿消隐时间				600		ns
过温关断点				150		°C

性能参数

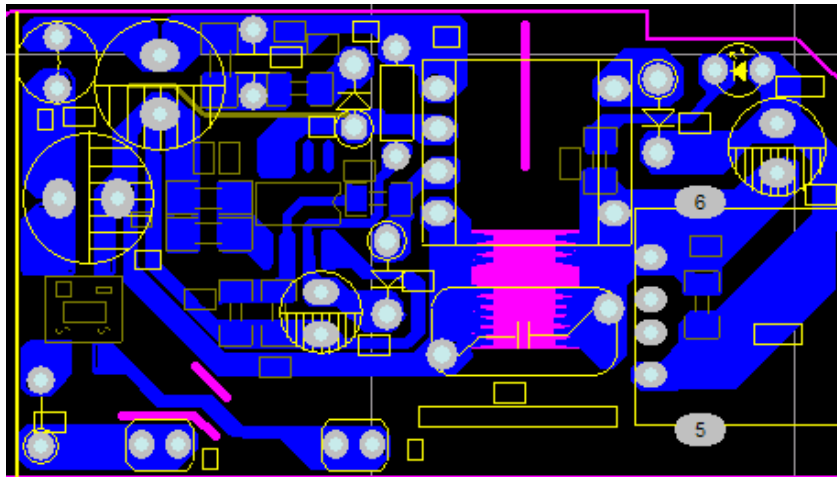
项目	规格	测试
输入特性		
输入电压范围	90V~264V	90V~264V
待机功耗	<0.2W	0.15W
输出特性		
输出电压	--	5V
输出电流	--	0.5A
输出电压纹波	--	130mV
时序		
开启延迟时间	<3S	0.5S
保护		
开路保护	--	Pass
短路保护	--	Pass

典型应用电路



注：电路图中 C3、C4 采用高频低阻电解电容

PCB 示意图





BOM 表及变压器规格

► BOM 表

序号	名称	规格&型号	封装	用量	位置	备注
1	桥堆	MB6S	MB6S	1	DB1	
2	保险电阻	10R 1/2W	RAX-1/4W-L-4.0	1	L	
3	电解电容	4.7uF/400V±20%	8×12	2	C1、C2	
4	色环电感	1000uH	L1-DR5*8	1	L	(顶层丝印)
5	电解电容	4.7uF/50V±20%	5×11	1	C4	
6	电解电容	470uF/10v±20%	6×12	1	C5	
7	贴片电容	33P±20%	0805	1	C6	
8	涤纶电容	332J/1KV±20%	CAP-4	1	C3	
9	插件电阻	1.5M±5%	1/4W	2	R1	
10	贴片电阻	150K±5%	1206	1	R3	
11	贴片电阻	2.7R±5%	1206	1	R6	
12	贴片电阻				R7	
13	贴片电阻	6.8K±5%	0805	1	R4	
14	贴片电阻	15K±5%	0805	1	R5	
15	贴片电阻	220R±5%	0805	1	L	
16	贴片电阻	510R±5%	0805	1	R9	
17	插件二极管	FR107	DO-41-L	1	D1	
18	插件二极管	FR107	DO-41-L	1	D2	
19	贴片二极管	IN5819	DO-41-L	1	D3	
20	IC	FM03ATS	SOP-8	1	IC1	
21	Y 电容	JN222M	Y1	1	CY	
22	变压器	EE10	EE10	1	T1	
23	长体 USB 母座	4P USB 母座、铁、直脚	USB 母座	1	USB1	
24	AC 电子五金座			2	L、N	

FM03ATS (文件编号: S&CIC1290)

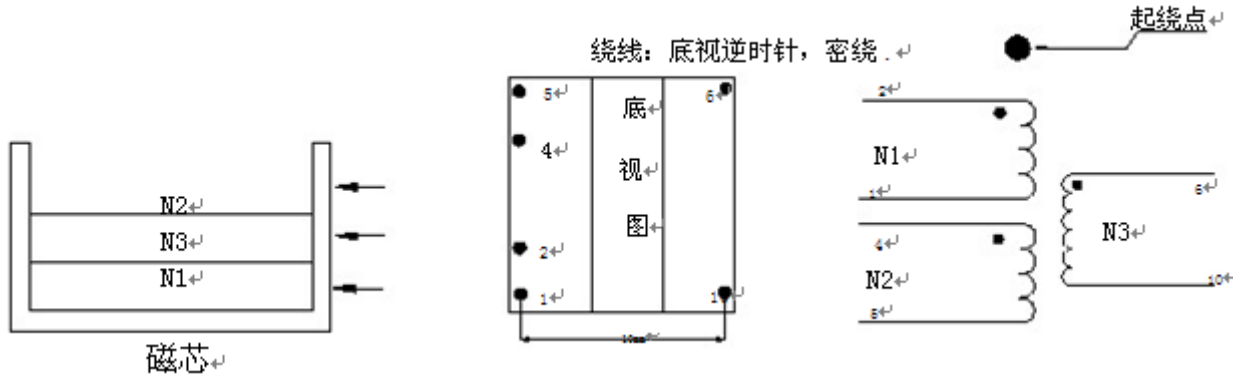
0.5A 充电器驱动 IC

➤ 变压器规格

1. 结构图:

骨架类型	PIN 数目	脚距	排距	备注
EE10 卧式	4+4	2.5mm	10.0mm	Ae=12.1mm ²

2. 原理图:



3. 绕制要求:

绕组	起点	终点	绕线要求	匝数	线径*股数
N1 初级	2	1	密绕	150Ts	0.12*1P
N3 次级	8	5	密绕	10Ts	0.50 (三层绝缘线) 0.4*1P
N2 反馈	3	4	密绕	14Ts	0.12*1P

- 备注: 1、线包包黄色玛拉胶纸, 绕线时请注意绕线方向, 避免绕组起收脚交叉, 绕线必须平整;
 2、磁芯加气隙, 真空浸油, 烤箱烘干, 另变压器骨架上需贴上名称和供应商标签以方便区分
 3. 必须使用PC40的磁芯。

电气要求:

电感量: $L_p (N1) 2.0mH \pm 5\%$

漏感量: $L_s (N1) \leq 100\mu H$

耐压: PRI (初级N1) --- SEC (次级N3) 2500VAC/5ma/60s

PRI (初级N1) / SEC (初级N3) --- CORE磁芯 1500VAC/5ma/60s

封装信息

