



一、概述

FM05CTS 是一款低功耗并具有高性能的电源管理 IC，主要针对锂电池充电器而设计，省去外部光耦和 TL431，节约了系统成本。FM05CTS 除了为用户提供高性价比的 AC/DC 电源系统应用以外，而且 IC 内部高度集成了欠压保护，过温保护，开短路保护等功能，使得 IC 的工作寿命大大延长，可以根据客户应用要求选择不同封装。

二、特点

- CC 和 CV 两种模式
- 原边控制
- 省去外部光耦和 TL431
- 内部集成 NPN (13002)
- 外置线损补偿
- 限流保护
- 过温保护
- 过压保护
- 采用 SOP-8 封装形式

三、产品应用

- 手机等数码产品充电器 / 适配器
- 线性电源和替代 RCC 开关电源的最佳选择

四、管脚图及说明

管脚图	序号	名称	功能说明
<p>SOP-8 (FM05CTS)</p>	1	GND	电源负极
	2	FB	电压反馈
	3	VCC	电源正极
	4	CS/E	电流检测
	5、6	C	三极管集电极
	7、8	CABLE	外置线损补偿

图 1 封装类型

五、绝对最大额定值

OUT to GND.....	-0.3V to +9V
VCC to GND.....	-0.3V to +9V
工作温度范围.....	-40℃ to +125℃
结温.....	-40℃ to +150℃
存储温度范围.....	-60℃ to +150℃



六、典型应用电路

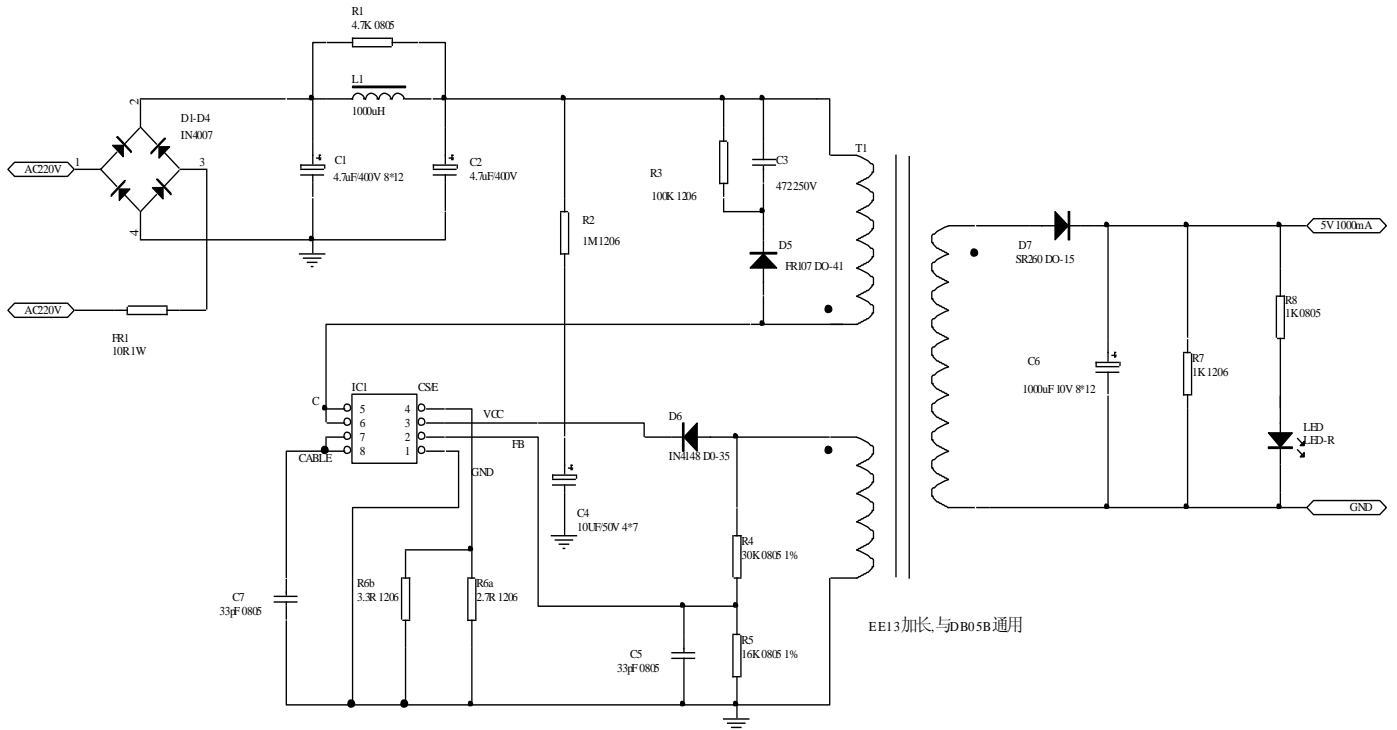


图 2: 典型应用电路

注: 电路图中 C4、C6 采用高频低阻电解电容。

七、电气特性

VDD=5V, Vout=5V, Ta=25°C, 除非另有说明。

电气参数	符号	测试条件	最小值	典型值	最大值	单位
开启电压	VDDon	VDD 上升从 0 开始	5	6		V
关闭电压	VDDoff	VDD 下降后打开	2.5	3		V
工作电流	IDD	VDD=5V 后打开		1.5	3	mA
启动电流	IDDst	VDD 上升前打开		35	50	uA
效率	η			78		%
前沿消隐时间				600		ns
过温关断点				150		°C



八、性能参数

参数归纳

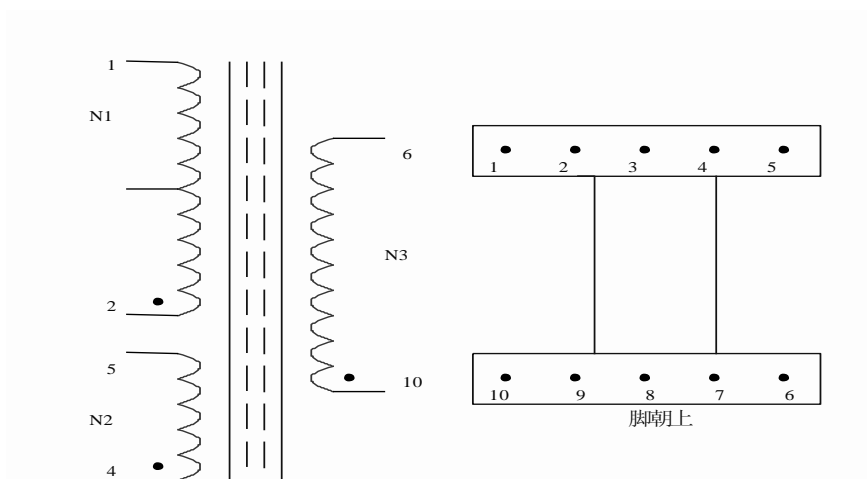
项目	规格	测试
输入特性		
输入电压范围	90V~264V	90V~264V
待机功耗	<0.3W	0.22W
输出特性		
输出电压	--	5V
输出电流典型值 (可选择)	--	500mA/1A
输出电压纹波	--	130mV
时序		
开启延迟时间	<0.3S	0.5S
保护		
开路保护	--	Pass
短路保护	--	Pass

九、变压器规格

结构图:

骨架类型	PIN 数目	针距	排距	备注
EE13 立式加长、TDK PC40	5+5	2.7mm	16.1mm	立式加长

原理图:



绕制要求:

绕组	绕制要求	匝数	圈数*根数
N1 初级	从 Pin2 起到 Pin1 收、密绕	154Ts	Ø0.16*1P
N3	从 Pin10 起到 Pin6 收、密绕、三层绝缘线	11Ts	Ø0.48*1P
N2	从 Pin4 起到 Pin5 收、居中均匀绕	11Ts	Ø0.23*1P



FM05CTS (文件编号: S&CIC1037)

1A 充电器驱动 IC

备注: 1、PIN3、7、8、9、OUT;

2、线包包黄色玛拉胶纸, 绕线时请注意绕线方向, 避免绕组起收脚交叉, 绕线必须平整;

3、磁芯加气隙, 真空浸油, 烤箱烘干, 另变压器骨架上需贴上名称和供应商标签以方便区分;

电气要求:

1、电感量: $L_p(N1) 1.8mH \pm 10\%$;

2、漏感量: $L_s(N1) \leq 600\mu H$;

3、耐压: PRI(初级 N1) ---SEC(次级 N3) 3000VAC/5ma/60s;

PRI(初级 N1) /SEC(次级 N3) ---CORE 磁芯 1500VAC/5ma/60s;

十、 BOM 表

➤ 成品物料

序号	元件名称	型号&规格	单位	用量	位置
1	PCB 板	FM05CTS V1.0 1.6mm 半玻纤	PCS	1	50.8*33mm
2	贴片电阻	4.7K 0805 5%	PCS	1	R1
3	贴片电阻	1M 1206 5%	PCS	1	R2
4	贴片电阻	100K 1206 5%	PCS	1	R3
5	贴片电阻	30K 0805 5%	PCS	1	R4
6	贴片电阻	16K 0805 5%	PCS	1	R5
7	贴片电阻	3.3R 1206 5%	PCS	1	R6a
8	贴片电阻	2.7R 1206 5%	PCS	1	R6b
9	贴片电阻	1K 1206 5%	PCS	1	R7
10	贴片电阻	1K 0805 5%	PCS	1	R8
11	贴片电容	33pF/50V 0805 20%	PCS	1	C5
12	贴片电容	33pF/50V 0805 20%	PCS	1	C7
13	贴片 IC	FM05CTS SOP-8	PCS	1	IC1
14	保险电阻	10R 1/2W 5%	PCS	1	FR
15	电解电容	4.7uF/400V 8*12 20%	PCS	2	C1、C2
16	高频电解电容	10uF/50V 4*7 20%	PCS	1	C4
17	高频电解电容	1000uF/16V 8*12 20%	PCS	1	C6
18	涤纶电容	472/250V 5%	PCS	1	C3
19	二极管	IN4007 DO-41	PCS	4	D1-D4
20	二极管	FR107 DO-41	PCS	1	D5
21	二极管	IN4148 DO-35	PCS	1	D6
22	二极管	SR260 DO-15	PCS	1	D7
23	发光二极管	φ3mm 白发红普亮、短脚	PCS	1	LED1
24	色环电感	1000uH 0510	PCS	1	L1
25	变压器	FM-DB05B (EE13 立式加长)	PCS	1	T1
26	USB 母座	4P、直脚、铁	PCS	1	USB
27	AC 电子线	φ1.5*40mm 红色	PCS	2	AC



十一、 封装尺寸图

SOP-8

