



一、概述

FM08CTD 是一款低功耗并具有高性能的电源管理 IC，主要针对锂电池充电器而设计，省去外部光耦和 TL431，节约了系统成本。FM08CTD 除了为用户提供高性价比的 AC/DC 电源系统应用以外，而且 IC 内部高度集成了欠压保护，过温保护，开短路保护等功能，使得 IC 的工作寿命大大延长，可以根据客户应用要求选择不同封装。

二、特点

- CC 和 CV 两种模式
- 原边控制
- 省去外部光耦和 TL431
- 内部集成高功率开关管
- 外置线损补偿
- 限流保护
- 过温保护
- 过压保护
- 采用 DIP-8 封装形式

三、产品应用

- 手机等数码产品充电器/适配器
- 线性电源和 RCC 开关电源的最佳选择

四、管脚图及说明

管脚图	序号	名称	功能说明
<p>DIP-8 (FM08CTD)</p>	1	GND	电源负极
	2	VCC	电源正极
	3	FB	电压反馈
	4	CS/E	电流检测
	5、6	C	三极管集电极
	7、8	CABLE	外置线损补偿

图 1 封装类型

五、绝对最大额定值

OUT to GND.....	-0.3V to +9V
VCC to GND.....	-0.3V to +9V
工作温度范围.....	-40°C to +125°C
结温.....	-40°C to +150°C
存储温度范围.....	-60°C to +150°C



六、典型应用电路

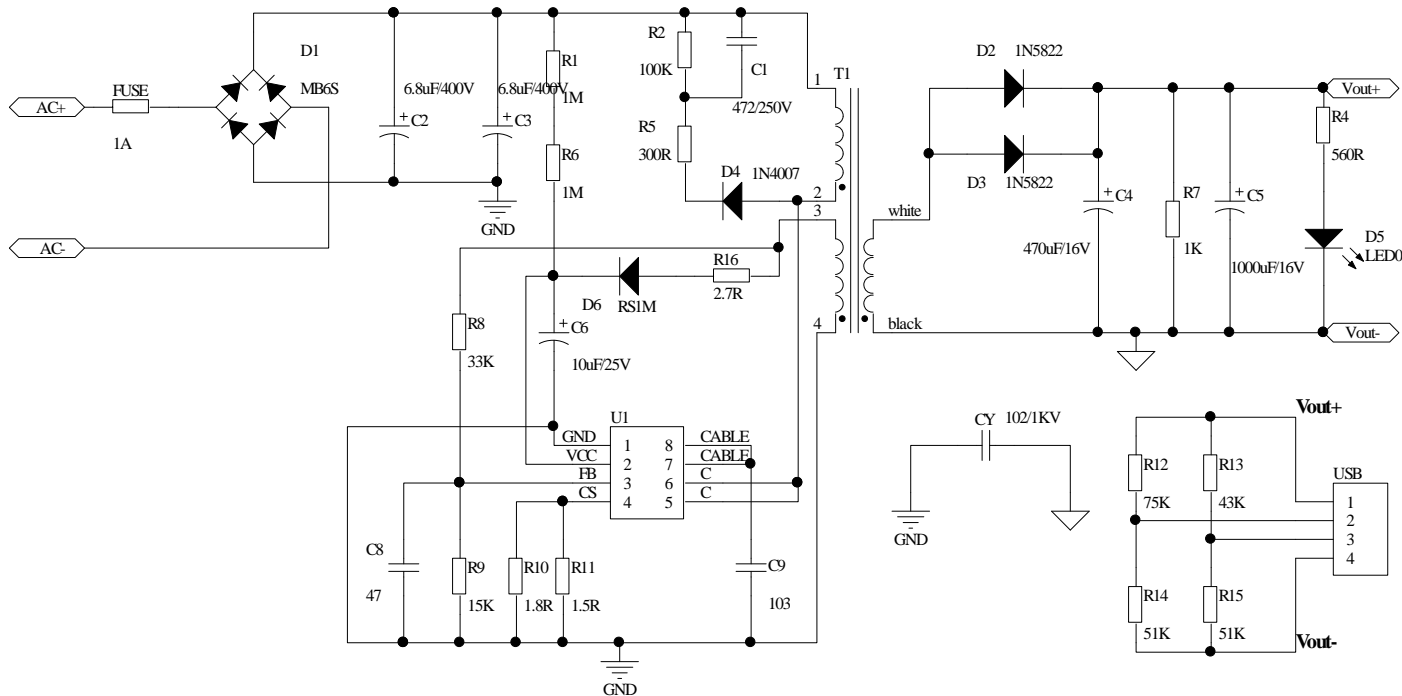


图 2: 带外置线损补偿典型应用

注: 电路图中 C4、C5 采用高频低阻电解电容。

七、电气特性

VDD=5V, Vout=5V, Ta=25°C, 除非另有说明。

电气参数	符号	测试条件	最小值	典型值	最大值	单位
开启电压	Vcc on	Vcc 上升从 0 开始	5	6		V
关闭电压	Vcc off	Vcc 下降后打开	2.5	3		V
工作电流	Icc	Vcc=5V 后打开		1.5	3	mA
启动电流	Icc st	Vcc 上升前打开		35	50	uA
前沿消隐时间				600		ns
过温关断点				95		°C



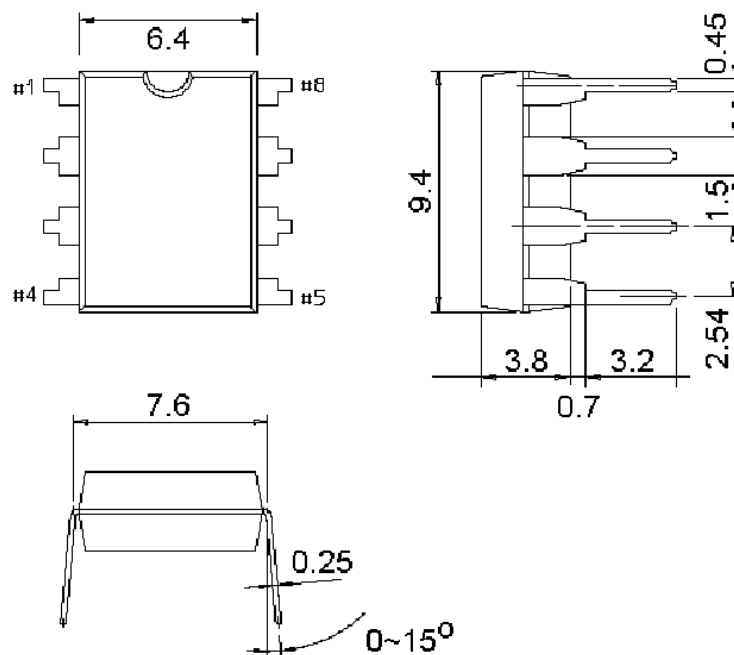
八、性能参数:

参数归纳

项目	规格	测试
输入特性		
输入电压范围	90V~264V	90V~264V
待机功耗	<0.3W	0.22W
效率	>65%	73%
输出特性		
输出电压	--	5V
输出电流典型值 (可选择)	--	500mA/2A
输出电压纹波	--	130mV
时序		
开启延迟时间	<0.3S	0.5S
保护		
开路保护	--	Pass
短路保护	--	Pass

九、封装尺寸图

DIP-8





十、 BOM 表

序号	元件名称	型号&规格			单位	用量	位置
1	印制板	53x34.7mm			PCS	1	
2	贴片电阻	100K	1206	5%	PCS	1	R2
3	贴片电阻	1M	1206	5%	PCS	2	R1、R6
4	贴片电阻	560Ω	0805	5%	PCS	1	R4
5	贴片电阻	300Ω	0805	5%	PCS	1	R5
6	贴片电阻	1K	1206	5%	PCS	1	R7
7	贴片电阻	33K	0805	5%	PCS	1	R8
8	贴片电阻	15K	0805	5%	PCS	1	R9
9	贴片电阻	1.8Ω	1206	5%	PCS	1	R10
10	贴片电阻	1.5Ω	1206	5%	PCS	1	R11
11	贴片电阻	2.7Ω	0805	5%	PCS	1	R16
12	保险丝	1A			PCS	1	FUSE
13	贴片二极管	RS1M			PCS	1	D6
14	二极管	1N4007			PCS	1	D4
15	二极管	1N5822			PCS	2	D2、D3
16	发光二极管	红灯	φ 3		PCS	1	D5
17	贴片桥堆	MB6S			PCS	1	D1
18	贴片电容	47P	0805	20%	PCS	1	C8
19	贴片电容	103P	0805	20%	PCS	1	C9
20	瓷片电容	472/250V	1206	20%	PCS	1	C1
21	电解电容	6.8uF/400V		20%	PCS	2	C2、C3
22	电解电容	22uF/25V		20%	PCS	1	C6
23	电解电容	470uF/16V	高频低阻	20%	PCS	1	C4
24	电解电容	1000uF/16V	高频低阻	20%	PCS	1	C5
25	Y 电容	102K/1KV			PCS	1	CY
26	电感	10uH	6X8		PCS	1	L1
27	IC	FM08CTD	DIP-8		PCS	1	U1
28	变压器	EPC17 立式			PCS	1	T1
29	电子线	φ1.5*60mm	黑色		PCS	2	AC+、AC-



十一、 变压器规格书

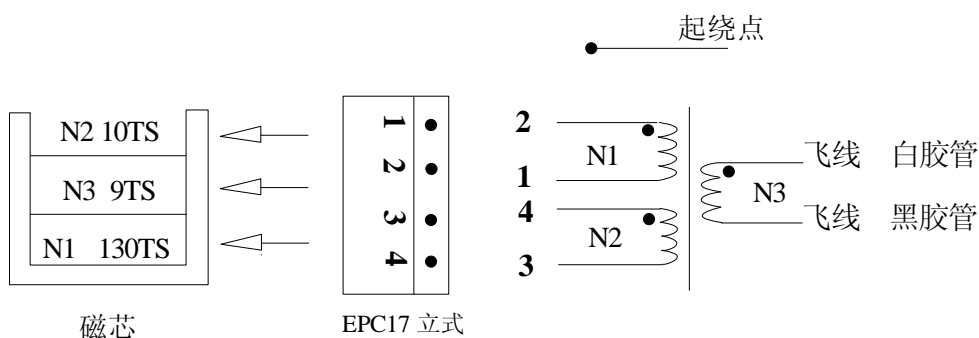
1、名称: FM08CTD-5V/2A

2、结构图:

骨架类型	PIN 数目	脚距	排距	备注
EPC17 立式	4	3.3mm	10.35mm	Ae=22.8 mm ²

3、原理图:

绕线: 底视逆时针, 密绕



4、绕制要求:

绕组	绕制要求	匝数	线径*层数
N1 初级	从 Pin2 起到 Pin1 收、密绕	130Ts	0.20*1P
N3 次级	飞线 线长 40mm	9 Ts	0.40*2P
N2 反馈	从 Pin4 起到 Pin3 收、密绕	10Ts	0.30*1P

备注: 1、线包包黄色玛拉胶纸, 绕线时请注意绕线方向, 避免绕组起收脚交叉, 绕线必须平整。

2、磁芯加气隙, 真空侵油, 烤箱烘干, 另变压器骨架上需贴上名称和供应商标签以方便区分。

5、电器要求:

1、电感量: Lp (N1) 1.6mH±5%

2、漏感量: LS (N1) ≤80uH

3、耐压: PRI (初级 N1) —SEC (次级 N3) 2500AC/5ma/60s

PRI (初级 N10) /SEC (次级 N3) —CORE 磁芯 1500AC/5ma/60s