



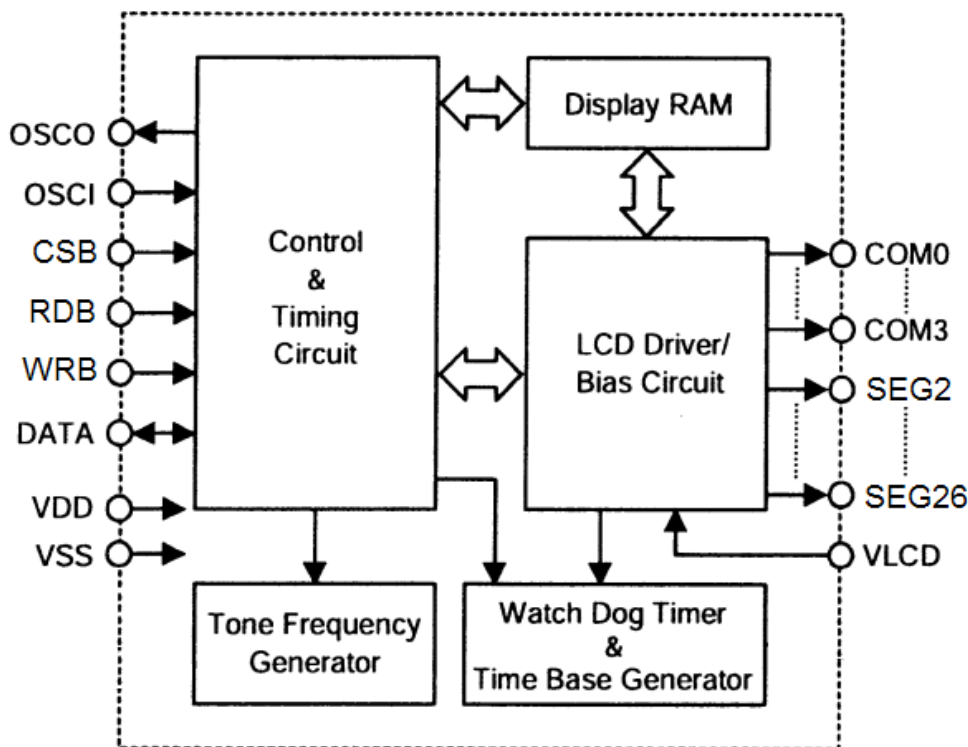
概述

FM1906 是 52 点、内存映象和多功能的 LCD 驱动器，FM1906 的软件配置特性使它适用于多种 LCD 应用场合，包括 LCD 模块和显示子系统。用于连接主控制器和 FM1906 的管脚只有 4 条，FM1906 还有一个节电命令用于降低系统功耗。

特点

- 工作电压 3.0 ~5.0V
- 内嵌 256KHz RC 振荡器
- 可外接 32KHz 晶片或 256KHz 频率源输入
- 可选 1/2 或 1/3 偏压和 1/2 1/3 或 1/4 的占空比
- 片内时基频率源
- 蜂鸣器可选择两种频率
- 节电命令可用于减少功耗
- 内嵌时基发生器和看门狗定时器 (WDT)
- 时基或看门狗定时器溢出输出
- 八个时基/看门狗定时器时钟源
- 一个 13×4 的 LCD 驱动器
- 一个内嵌的 32×4 位显示 RAM 内存
- 四线串行接口
- 片内 LCD 驱动频率源
- 软件配置特征
- 数据模式和命令模式指令
- 三种数据访问模式
- 提供 VLCD 管脚用于调整 LCD 操作电压

内部框图



CSB: 片选

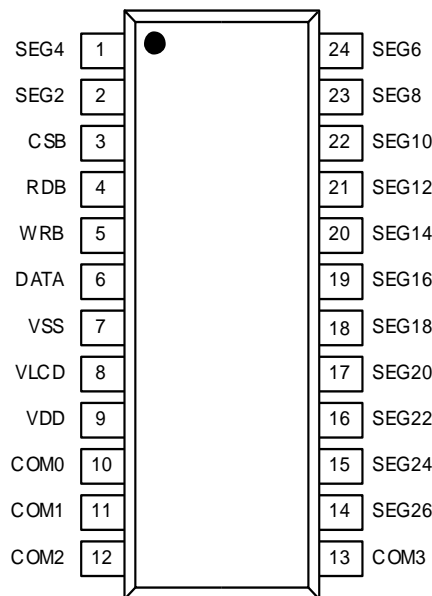
WRB、RDB、DATA: 串行接口

COM0~COM3、SEG2~SEG26: LCD 输出



引脚示意图及说明

SSOP-24



序号	名称	I/O	说明
1	SEG4	O	LCD 段输出口。
2	SEG2	O	LCD 段输出口。
3	CSB	I	片选输入，接一上拉电阻。 当 CSB 为高电平，读写 FM1906 的数据和命令无效，串行接口电路复位；当 CSB 为低电平和作为输入时，读写 FM1906 的数据命令有效。
4	RDB	I	READ 脉冲输入，接一上拉电阻。 在 RDB 信号的下降沿，FM1906 内存的数据被读到 DATA 线上，主控制器可以在下一个上升沿时锁存这些数据。
5	WRB	I	WRITE 脉冲输入，接一上拉电阻。 在 WR 信号的上升沿，DATA 线上的数据写到 FM1906。
6	DATA	I/O	外接上拉电阻的串行数据输入/输出
7	VSS	--	负电源；地。
8	VLCD	I	LCD 电源输入。
9	VDD	--	正电源。
10~13	COM0~COM3	O	LCD 公共输出口。
14	SEG26	O	LCD 段输出口。
15	SEG24	O	LCD 段输出口。
16	SEG22	O	LCD 段输出口。
17	SEG20	O	LCD 段输出口。



FM1906(文件编号: S&CIC1191)

13×4 点阵 LCD 驱动 IC

18	SEG18	O	LCD 段输出口。
19	SEG16	O	LCD 段输出口。
20	SEG14	O	LCD 段输出口。
21	SEG12	O	LCD 段输出口。
22	SEG10	O	LCD 段输出口。
23	SEG8	O	LCD 段输出口。
24	SEG6	O	LCD 段输出口。

极限最大额定值

供应电压: -0.3V~5.5V

贮存温度: -50℃~125℃

输入电压: $V_{SS}-0.3V \sim V_{DD}+0.3V$

工作温度: -25℃~75℃

D.C.电气特性

参数	符号	最小值	典型值	最大值	单位	测试条件	
						V _{DD}	条件
工作电压	V _{DD}	3.0	--	5.0	V	--	
待机电流	I _{STB}	--	0.1	5.0	uA	3V	无负载
		--	0.3	10.0		5V	省电模式
工作电流	I _{DD}	--	150	300	mA	3V	无负载
		--	300	600		5V	片内 RC 振荡器
	I _{DD}	--	60	120	mA	3V	无负载
		--	120	240		5V	晶振
	I _{DD}	--	100	200	mA	3V	无负载
		--	200	400		5V	外部时钟源
输入低电平电压	V _{IL}	0	--	0.6	V	3V	DATA, /WR, /CS, /RD
		0	--	1.0		5V	
输入高电平电压	V _{IH}	2.4	--	3.0	V	3V	DATA, /WR, /CS, /RD
		4.0	--	5.0		5V	
DATA, BZ, /BZ, /IRQ	I _{OL1}	0.5	1.2	--	mA	3V	V _{OL} =0.3V
		1.3	2.6	--		5V	V _{OL} =0.5V
DATA, BZ, /BZ	I _{OH1}	-0.4	-0.8	--	mA	3V	V _{OH} =2.7V
		-0.9	-1.8	--		5V	V _{OH} =4.5 V
LCD 公共口漏电流	I _{OL2}	80	150	--	uA	3V	V _{OL} =0.3V
		150	250	--		5V	V _{OL} =0.5V
LCD 公共口源电流	I _{OH2}	-80	-120	--	uA	3V	V _{OH} =2.7V
		-120	-200	--		5V	V _{OH} =4.5 V



FM1906 (文件编号: S&CIC1191)

13×4 点阵 LCD 驱动 IC

LCD 段管脚漏电流	I_{OL3}	60	120	--	uA	3V	$V_{OL}=0.3V$
		120	200	--		5V	$V_{OL}=0.5V$
LCD 段管脚源电流	I_{OH3}	-40	-70	--	uA	3V	$V_{OH}=2.7V$
		-70	-100	--		5V	$V_{OH}=4.5V$
上拉电阻	R_{PH}	40	80	150	KΩ	3V	DATA, WR-, CS-
		30	60	100		5V	

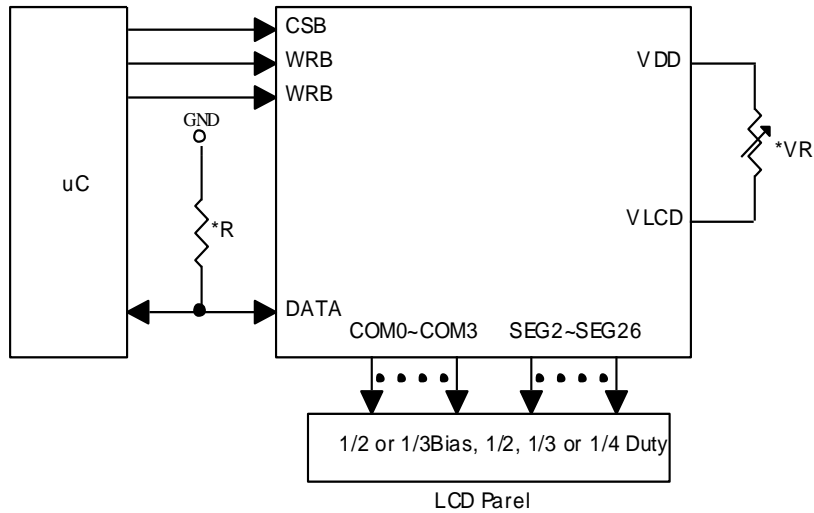
A.C. 电气特性

参数	符号	最小值	典型值	最大值	单位	测试条件	
						V_{DD}	条件
系统时钟	f_{SYS1}	--	256	--	KHz	3V	片内 RC 振荡器
		--	256	--		5V	
	f_{SYS2}	--	32.768	--	KHz	3V	晶振
		--	32.768	--		5V	
	f_{SYS3}	--	256	--	KHz	3V	外部时钟源
		--	256	--		5V	
LCD 时钟	f_{LCD}	--	$F_{SYS1}/1024$	--	Hz	--	片内 RC 振荡器
		--	$F_{SYS2}/128$	--			晶振
		--	$F_{SYS3}/1024$	--			外部时钟源
COM 时钟周期	t_{COM}	--	n/f_{LCD}	--	S		n: COM 个数
串行数据时钟 (WR)	f_{CLK1}	--	--	150	KHz	3V	Duty cycle 50%
		--	--	300		5V	
串行数据时钟(RD)	f_{CLK2}	--	--	75	KHz	3V	Duty cycle 50%
		--	--	150		5V	
声音频率	f_{TONE}	--	2.0 or 4.0	--	KHz	--	片内 RC 振荡器
DATA 管脚输出延迟时间	t_{DD}	--	--	2	us	3V	
		---	--	1	us	5V	
串行接口复位脉冲宽度 (Figure 3)	t_{CS}	--	250	--	ns	3V	CS-
		--	250	--		5V	
		--	250	--		5V	



典型应用电路

主控制器与 FM1906 组成显示系统，参见下图：



注意：1. VLCD < VDD

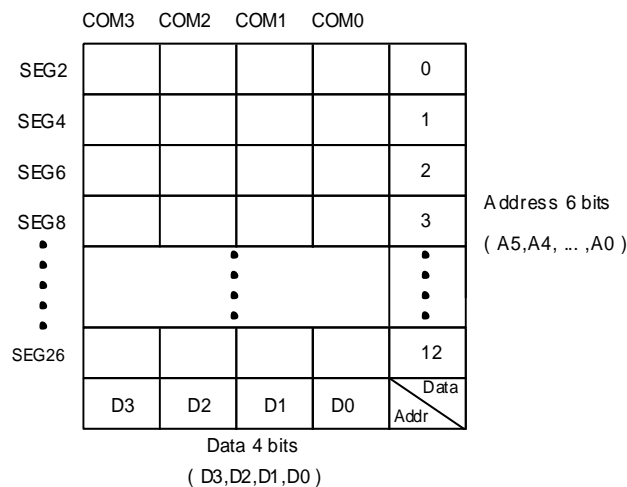
2. 调节可调电阻 VR 以改变 LCD 偏置电压，VDD=5V，VLCD=4V 时，R=15KΩ±20%

3. 调节 R（外接上拉电阻）以适应用户的基准时钟

系统结构

显示内存 (RAM)

静态显示存储器 (RAM) 用以存储要显示的数据，其容量为 32×4 位。RAM 的内容直接反映 LCD 驱动器的内容，RAM 中的数据由 READ、WRITE 以及 READ-MODIFY-WRITE 指令进行存取，下图为由 RAM 控制 LCD 的映象图：



系统振荡器

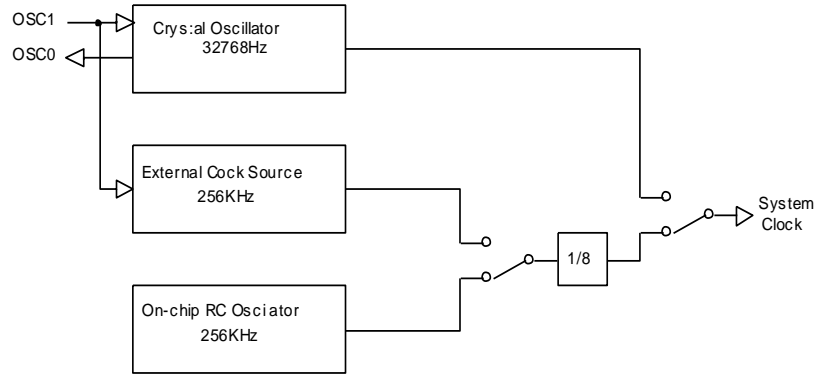
FM1906 系统时钟用于产生时基/看门狗定时器 (WDT) 时钟频率、LCD 驱动时钟和声音频率。片内 RC 振荡器 (256KHz)、晶振 (32.768KHz)、晶振 (32.768KHz) 或一个外接的由软件设定的 256KHz 时钟可以产生时钟源。



FM1906(文件编号: S&CIC1191)

13×4 点阵 LCD 驱动 IC

系统振荡器配置图参见下图。执行 **SYS DIS** 命令可以停止系统时钟和 LCD 偏压发生器工作, **SYS DIS** 命令只适用于片内 RC 振荡器或晶振。当系统时钟停止工作时, LCD 将显示空白, 时基/看门狗定时器功能也将失效。

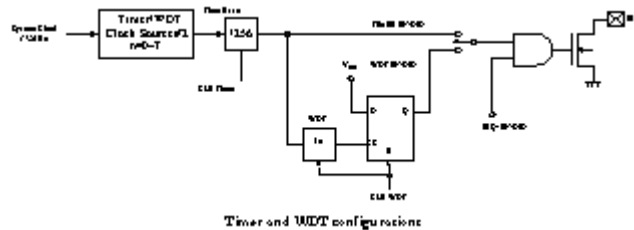


系统振荡器配置图

LCD OFF 命令用于关闭 LCD 偏压发生器, 当 LCD 偏压发生器关闭后, 可用 **SYS DIS** 命令降低系统功耗, 这时 **SYS DIS** 为节电命令。如果系统时钟为外部时钟, **SYS DIS** 命令不能用于关闭系统时钟和降低系统功耗。在晶振模式下, 可以外接 32KHz 频率信号源于 **OSCI** 管脚上, 这时系统不可以进入省电模式。在外部 256KHz 时钟源模式下, 系统也不能进入省电模式。系统开始上电时, FM1906 处于 **SYS DIS** 状态。

时基和看门狗定时器 (WDT)

时基发生器是一个 8 态增值尖峰计数器, 可以产生准确的时基。WDT 由时基发生器和一个 2 态增值尖峰计数器组成, 它可以在产控制器或其它子系统处于异常状态时产生中断。WDT 溢出时产生片内 WDT 溢出标志, 可用一命令选项使时基发生器和 WDT 溢出标志输出到 **/IRQ** 管脚。时基发生器和 WDT 时钟频率有 8 种, $f_{WDT}=32KHz/2^n$, 这里的 n 值为 0~7, 由命令项决定; 等式中 32KHz 为系统频率, 由晶振 (32.768KHz)、片内振荡器 (256KHz) 或外部时钟 (256KHz) 产生。



时基发生器和 WDT 配置图

如果系统源频率是片内振荡器频率 256KHz 或外部 256KHz 时钟频率, 则被 3 阶预分频器分成 32KHz。时基发生器和 WDT 共用同样的 8 阶计数器, 所以使用与时基发生器和 WDT 相关的命令项时一定要小心。例如, 执行 **WDT DIS** 命令使时基发生器失效, 执行 **WDT EN** 命令不仅使时基发生器有效, 而且使 WDT 溢出标志输出有效 (WDT 溢出标志输出连接到 **/IRQ** 管脚)。 **TIMER EN** 命令执行后, WDT 不与 **/IRQ** 相连接, 时基发生器的输出连接到 **/IRQ** 管脚。 **CLR WDT** 命令用于清除 WDT 溢出标志。时基发生器的值可用 **CLR WDT** 或 **CLR TIMER** 命令清除, **CLR WDT** 或 **CLR TIMER** 命令应在对应的 **WDT EN** 或 **TIMER EN** 命令之前执行。在执行 **/IRQ EN** 命令之前应先执行 **CLR WDT** 或 **CLR TIMER** 命令。在从 WDT 模式转换到时基模式之前, 必须执行 **CLR TIMER**。当 WDT 溢出时, **/IRQ** 管脚将保持低电平直到执行 **CLR WDT** 或 **/IRQ DIS** 命令为止。当 **/IRQ** 输出失效时, **/IRQ** 管脚处于高阻状态。执行 **/IRQ EN** 或 **/IRQ DIS** 命令使 **/IRQ** 输出有效或无效, **/IRQ EN** 命令使时基发生器或 WDT 溢出标志输出到 **/IRQ** 管脚上。时基发生器和 WDT 的配置参见图。在使用片内振荡器或晶振的情况下, 可用相关的系统命令打开



FM1906(文件编号: S&CIC1191)

13×4 点阵 LCD 驱动 IC

或关闭振荡器，关闭振荡器后，可以降低系统功耗。在节电模式下，时基/WDT 将失效。

如果选择外部时钟作为系统频率源时，SYS DIS 命令无效，系统也不可以进入省电模式。FM1906 在系统电源关闭或撤除外部时钟前保持工作状态。系统上电后，/IRQ 输出也将无效。

声音输出

FM1906 内嵌一个简单的声音发生器，可以在管脚 BZ 和/BZ 上输出一对驱动信号，用于产生一个单音。执行 TONE 4K 或 TONE 2K 命令可以输出两种频率的声音（4KHz 和 2KHz）；TONE ON 或 TONE OFF 命令用于打开或关闭声音输出。管脚 BZ 和/BZ 是声音输出管脚，也是一对差动驱动管脚，用于驱动蜂鸣器。当系统失效或禁止声音输出时，管脚 BZ 和/BZ 将保持低电平的输出。

LCD 驱动器

FM1906 是一个 128（32×4）点的 LCD 驱动器，它可由软件配置成 1/2 或 1/3 的 LCD 驱动器偏压和 2、3 或 4 个公共端口，这一特性使 FM1906 适用于多种 LCD 应用场合。LCD 驱动时钟由系统时钟分频产生，LCD 驱动时钟的频率值保持为 256Hz，由频率为 32.768KHz 的晶振、片内 RC 振荡器或外部时钟产生。LCD 驱动器相关命令参见下表。

Name	Command Code	Function
LCD OFF	1 0 0 0 0 0 0 0 0 1 0 X	Turn off LCD output
LCD ON	1 0 0 0 0 0 0 0 0 1 1 X	Turn on LCD output
BIAS&COM	1 0 0 0 0 1 0 a b X c X	c=0:1/2 bias option
		c=1:1/3 bias option
		ab=00:2 commons option
		ab=01:3 commons option
		ab=10:4 commons option

粗体 100 即“100”表示命令模式类型。如果执行连续的命令，除了第一个命令，其它命令的模式类型码将被忽略。LCD OFF 命令使 LCD 偏压发生器失效，从而关闭 LCD 显示；LCD ON 命令使 LCD 偏压发生器有效，从而打开 LCD 显示。BIAS&COM 是 LCD 模块相关命令，可以使 FM1906 与大多数 LCD 模块相兼容。

命令格式

FM1906 可以用软件设置。两种模式的命令可以配置 FM1906 和传送 LCD 所显示的数据。FM1906 的配置模式称为命令模式，命令模式类型码为 100。命令模式包括一个系统配置命令，一个系统频率选择命令，一个 LCD 配置命令，一个声音频率选择命令，一个定时器/WDT 设置命令和一个操作命令。数据模式包括 READ，WRITE 和 READ-MODIFY-WRITE 操作，下表是数据和命令模式类型码表。

Operation	Mode	ID
READ	Data	110
WRITE	Data	101
READ-MODIFY-WRITE	Data	101
COMMAND	Command	100

模式命令应在数据或命令传送前运行。如果执行连续的命令，命令模式代码即 100，将被忽略。当系统在不连续命令模式或不连续地址数据模式下，管脚/CS 应设为“1”，而且先前的操作模式将复位。当管脚/CS 返回“0”时，新的操作模式类型码应先运行。

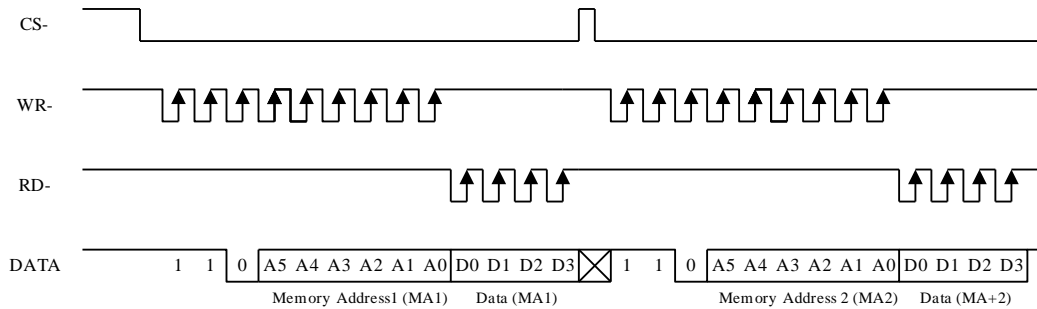


接口

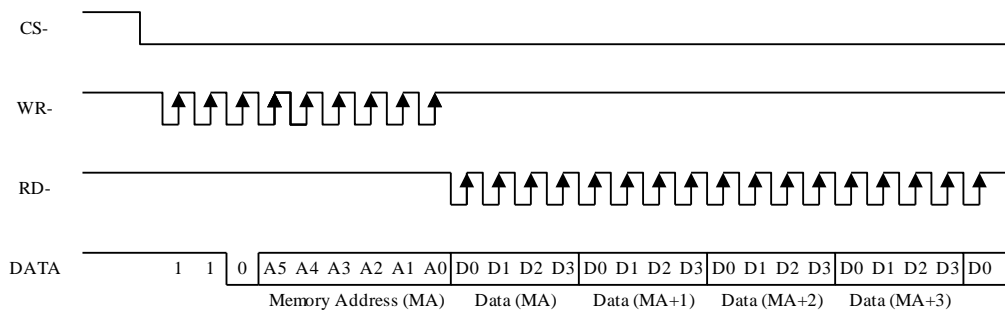
FM1906 只有四根管脚用于接口。管脚/CS 用于初始化串行接口电路和结束主控制器与 FM1906 之间的通讯。管脚/CS 设置为“1”时，主控制器和 FM1906 之间的数据和命令无效并初始化。在产生模式命令或模式转换之前，必须用一个高电平脉冲初始化 FM1906 的串行接口。管脚 DATA 是串行数据输入/输出管脚，读/写数据和写命令通过管脚 DATA 进行。管脚/RD 是读时钟输入管脚，在/RD 信号的下降沿时数据输出管脚 DATA 上，在/RD 信号上升沿和下一个下降沿之间，主控制器应读取相应的数据。管脚/WR 是写时钟输入管脚，在/WR 信号上升沿时，管脚 DATA 上的数据、地址和命令被写入 FM1906。可选的管脚/IRQ 可用作主控制器和 FM1906 之间的接口，/IRQ 可用软件设置作为定时器输出或 WDT 溢出标志输出。主控制器与 FM1906 的/IRQ 相连接后，可以实现时基或 WDT 功能。

时序图

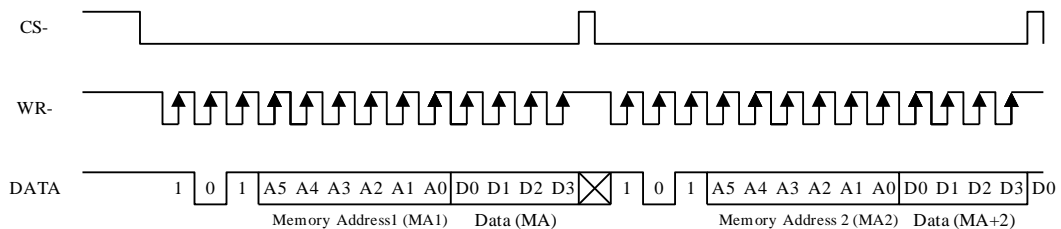
READ 模式 (命令代码: 110)



READ 模式 (读连续地址)



WRITE 模式 (命令代码: 101)

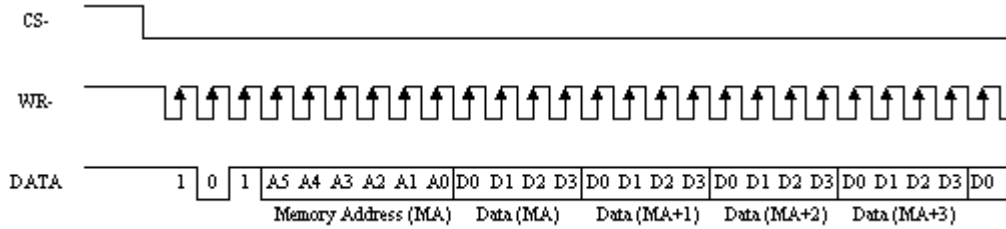




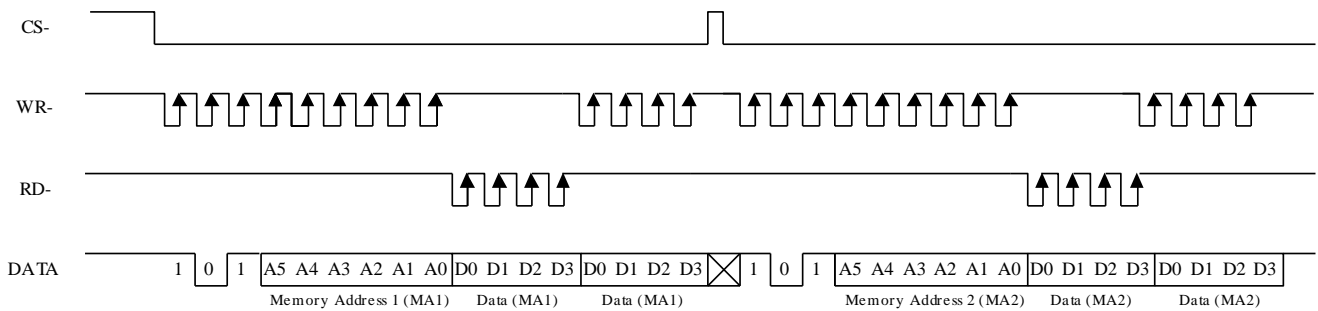
FM1906(文件编号: S&CIC1191)

13×4 点阵 LCD 驱动 IC

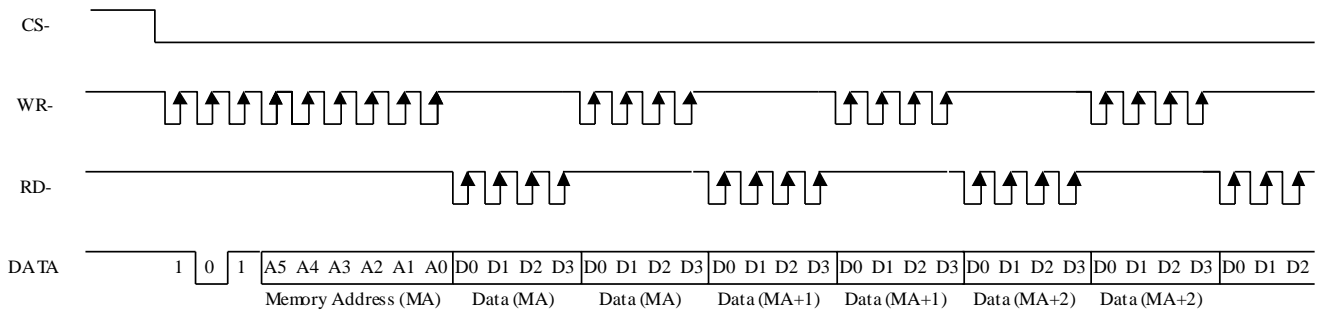
WRITE 模式 (写连续地址)



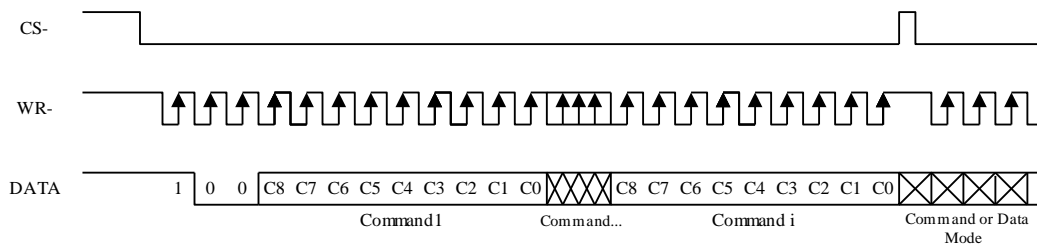
READ-MODIFY-WRITE 模式 (命令代码: 101)



READ-MODIFY-WRITE 模式 (访问连续地址)

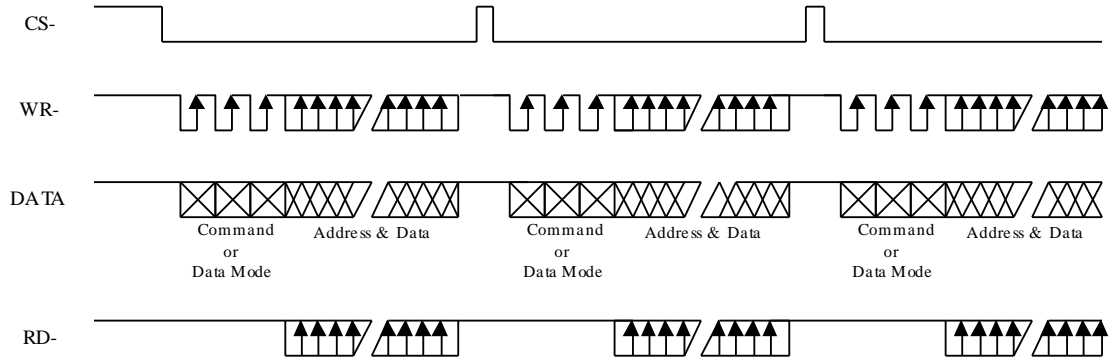


命令模式 (命令代码: 100)





数据和命令模式



(主控制器应在/RD 的上升沿和下一个下降沿之间读取 DATA 上的数据)

命令概述

Name	ID	Command Code	D/C	Function	Def.
READ	110	A5A4A3A2A1A0D0D1D2D3	D	Read data to the RAM	
WRITE	101	A5A4A3A2A1A0D0D1D2D3	D	Write data to the RAM	
SYS DIS	100	0000-0000-X	C	Turn off system oscillator and LCD bias generator	Yes
SYS EN	100	0000-0001-X	C	Turn on system oscillator	
LEC OFF	100	0000-0010X	C	Turn off LCD bias generator	Yes
LCD ON	100	0000-0011-X	C	Turn on LCD bias generator	
TIMER DIS	100	0000-0100-X	C	Disable time base output	
WDT DIS	100	0000-0101-X	C	Disable WDT time-out flag output	
TIMER EN	100	0000-0110-X	C	Enable time base output	
WDT EN	100	0000-0111-X	C	Enable WDT time-out flag output	
TONE OFF	100	0000-1000-X	C	Turn off tone outputs	Yes
TONE ON	100	0000-1001-X	C	Turn on tone outputs	
CLR TIMER	100	0000-11XX-X	C	Clear the contents of time base generator	
CLR WDT	100	0000-111X-X	C	Clear the contents of WDT stage	
XTAL32K	100	0001-01XX-X	C	System clock source, crystal oscillator	
RC 256K	100	001-10XX-X	C	System clock source, external clock source	Yes
EXT 256K	100	0001-11XX-X	C	System clock source, external clock	
BIAS 1/2	100	0010-abX0-X	C	LCD 1/2 bias option ab=00:2 command option ab=01:3 commons option ab=10:4 commons option	
BIAS 1/3	100	0010-abX1-X	C	LCD 1/3 bias option ab=00:2 command option ab=01:3 commons option	



FM1906 (文件编号: S&CIC1191)

13×4 点阵 LCD 驱动 IC

				ab=10:4 commons option	
TONE 4K	100	010X-XXXX-X	C	Tone frequency, 4kHz	
TONE 2K	100	011X-XXXX-X	C	Tone frequency, 2kHz	
IRQ- DIS	100	100X-0XXX-X	C	Disable IRQ- output	Yes
IRQ- EN	100	100X-1XXX-X	C	Enable IRQ- output	
F1	100	101X-X000-X	C	Time base/WDT clock; output: 1Hz; The WDT time-out flag after: 4s	
F2	100	101X-X001-X	C	Time base/WDT clock output: 2Hz The WDT time-out flag after: 2s	
F4	100	101X-X010-X	C	Time base/WDT clock output: 4Hz The WDT time-out flag after: 1s	
F8	100	101X-X011-X	C	Time base/WDT clock output: 8Hz The WDT time-out flag after: 1/2s	
F16	100	101X-X100-X	C	Time base/WDT clock output: 16Hz The WDT time-out flag after: 1/4s	
F32	100	101X-X101-X	C	Time base/WDT clock output: 32Hz The WDT time-out flag after: 1/8s	
F64	100	101X-X110-X	C	Time base/WDT clock output: 64Hz The WDT time-out flag after: 1/16s	
F128	100	101X-X111-X	C	Time base/WDT clock output: 128Hz The WDT time-out flag after: 1/32s	Yes
TEST	100	1110-0000-X	C		
NORMAL	100	1110-0011-X	C		Yes

注:

X: 0 或 1

a5~a0: RAM 地址

d3~d0: RAM 数据

D/C: 数据/命令模式

所有的粗体数字即 110, 101 和 100 为模式命令码。100 为命令模式类型码, 如果运行连续的命令, 除了第一个命令, 其它命令的模式类型码将被忽略。声音频率源和时基/WDT 时钟频率源由片内 256KHz RC 振荡器、32.768KHz 晶振或外部 256KHz 时钟产生, 频率的计算情况如前文所述。建议在上电复位后, 用主控制器初始化 FM1906, 因为如果上电复位失败, FM1906 将不能正常工作。



封装信息

