



概述

FM6123 是为红外遥控应用而设计的一块专用发射集成电路，采用 CMOS 工艺制造。内部集成了振荡器和三极管。外部只需接发射管和 47uF 电容（可不接）即可工作。采用塔形编码方式，可外接 66 个按键。

FM6123 的管脚设置和应用线路都进行了优化，以节省费用和便于 PCB 布图。

功能特点

- 采用功率 CMOS 工艺，低功耗
- 内部集成三极管驱动和振荡电路
- REM 采用恒流驱动方式，保证在电池电压下降的情况下，发射距离不会缩短
- 封装形式为：SOP-16
- 可采用 COB 封装
- 振荡频率：455KHz+2%
- 超低功耗
- 工作电压范围宽：2.0V~4V

产品应用

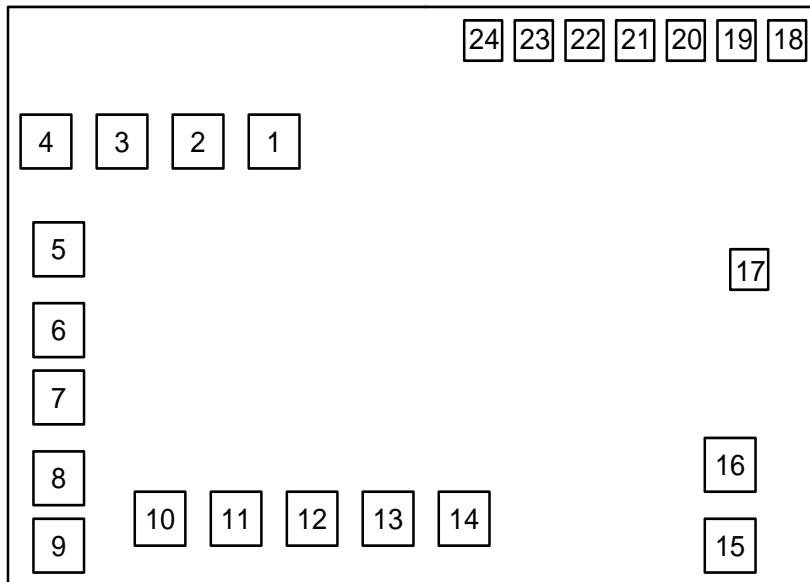
- 家用电器产品如音响、电视、机顶盒、空调、DVD/VCD 以及风扇产品的控制

引脚示意图及说明

引脚示意图		引脚序号	引脚名称	I/O	引脚说明
CCS1	1	16	VDD		
CCS2	2	15	GND		
S0	3	14	REM		
S1	4	13	S10		
S2	5	12	S9		
S3	6	11	S8		
S4	7	10	S7		
S5	8	9	S6		
SOP-16		1~2	CCS1 CCS2	I/O	用户码选择端。
		3~13	S0~S10	I/O	键扫描输入/输出端。
		14	REM	O	遥控发射数据输出端。
		15	GND	P	电源负端
		16	VDD	P	电源正端。



PAD 点位图



IC 衬底接 VSS

序号	名称	X	Y	序号	名称	X	Y
1	CCS1	341.65	566.25	13	S10	406.15	84.75
2	CCS2	246.65	566.25	14	REM	593.15	84.75
3	S0	154.65	566.25	15	GND	820.85	60.40
4	S1	59.65	566.25	16	VCC	820.85	152.50
5	S2	59.65	433.20	17	TOSC	849.50	403.40
6	S3	84.75	338.15	18	FS7	837.85	683.00
7	S4	84.75	246.20	19	FS6	777.85	683.00
8	S5	84.75	151.20	20	FS5	717.85	683.00
9	S6	84.75	60.20	21	FS4	657.85	683.00
10	S7	219.15	84.75	22	FS3	597.85	683.00
11	S8	314.15	84.75	23	FS2	537.85	683.00
12	S9	406.15	84.75	24	FS1	477.85	683.00



FM6123CL (文件编号: S&CIC1246)

16Pin 红外线遥控 IC

绝对最大额定值范围 ⁽¹⁾ ⁽²⁾

参数		范围	单位
VDD	逻辑电源电压	-0.5~+4.0	V
VIN	逻辑输入端电压范围	K10~K17 -0.5`VDD+0.5V	V
Topr	工作温度范围	-40~+85	°C
Tstg	储存温度范围	-40~+125	°C

(1) 以上表中这些等级, 芯片在长时间使用条件下, 可能造成器件永久性伤害, 可减低器件的可靠性。富满电子不建议在其他任何条件下, 芯片超过这些极限参数工作。

(2) 所有电压值均相对于网络地测试

电气特性 (典型应用: 除非特别说明, $V_{DD}=3.0V$, $V_{SS}=0V$, $T_A=25^{\circ}C$)

参数	测试条件	最小值	典型值	最大值	单位	
VDD	工作电压	2.0		4.0	V	
IDD1	电源电流 (IDD)	不按按键, REM 浮空 SEL 接地	-	2.5	uA	
IDD2		按下按键, REM 浮空 SEL 接地	-	400	uA	
Fosc	内部振荡频率	VDD=3.0V	448	455	458	KHz

按键码和用户码说明

➤ 按键码如下表所示:

	S0	S1	S2	S3	S4	S5	S6	S7	S8	S9	S10
S1	01										
S2	02	12									
S3	03	13	43								
S4	04	14	44	54							
S5	05	15	45	55	51						
S6	06	16	46	56	52	88					
S7	07	17	47	57	53	8A	00				
S8	08	18	48	58	4C	5C	0C	1C			
S9	09	19	49	59	4D	5D	0D	1D	41		
S10	0A	1A	4A	5A	4E	5E	0E	1E	42	10	
GND	0B	1B	4B	5B	4F	5F	0F	1F	40	11	50



FM6123CL (文件编号: S&CIC1246)

16Pin 红外线遥控 IC

➤ 用户码如下表所示:

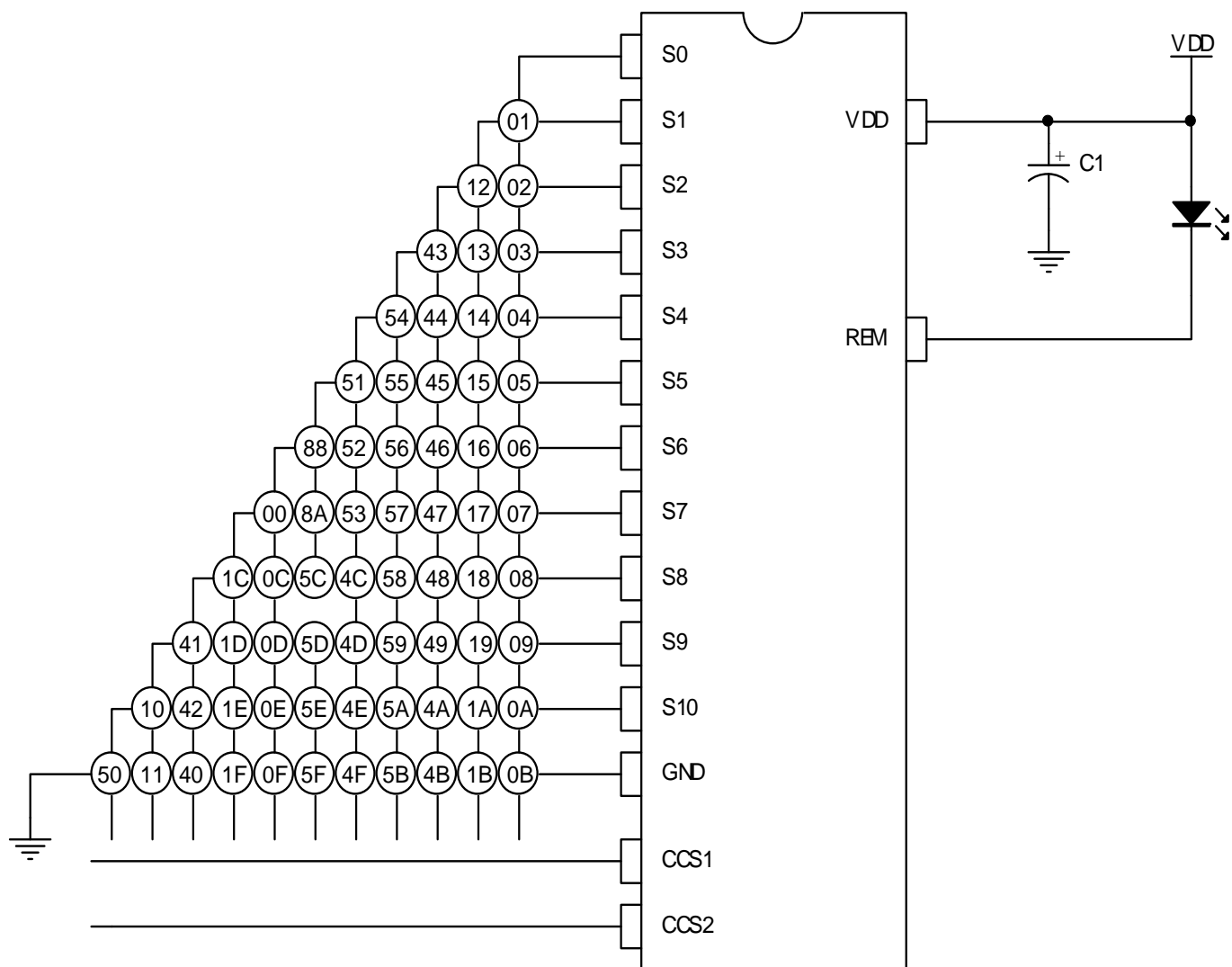
CCS1 \ CCS2		CCS2 选择方式											
		悬空	S0	S1	S2	S3	S4	S5	S6	S7	S8	S9	S10
CCS1 选择方式	悬空	FF00	BF40	FF10	1004	FB04	FE01	4040	8080	1DCC	946B	DB04	F408
	S0	2020	7B04	FF20	8778	7B85	E608	EF10	FD01	0286	9EF0	DD01	EF06
	S1	0202	ED12	E708	F900	DF20	0604	6E5D	DF00	0602	9F00	DD72	F608
	S2	0401	CF00	5F00	C738	CD72	BA04	BD02	FE00	3000	9FE0	DF02	F609
	S3	000A	AF50	AC53	9B44	F0FF	FD02	7F00	F700	4008	A05D	DF60	F70A
	S4	F708	3EC1	2786	0586	2487	F800	0808	4000	7689	AB12	E31C	F718
	S5	0820	0404	FA04	6B86	B649	FF80	FD00	BD00	7986	AF10	E51A	F801
	S6	6E01	5C83	7780	7748	7F80	7586	2F10	6480	7F08	B24D	EA15	FA01
	S7	DB24	6380	639C	5500	5780	5DA0	FB00	5F80	8001	BB00	EC82	FA04
	S8	00FF	FFEF	DE01	BF00	FF04	1020	1104	7A83	87EE	BE41	ED10	FA05
	S9	5E87	AABB	EF01	5000	E718	1000	BB44	9900	8F30	CF30	EE11	FB06
	S10	FC03	8801	3DC2	FF02	FF01	A956	C03F	F304	8F80	DA6B	EF00	FC00

➤ 用户码选择: 用户码是通过与 CCS1、CCS2 相连接的引脚决定, 如: CCS1 悬空或接 S0-S10 而 CCS2 悬空或接 S0-S10, 总共 144 种用户码

- 说明: CCS1 悬空, CCS2 悬空时, 用户码为: FF00
 CCS1 悬空, CCS2 接 S1 时, 用户码为: FF10
 CCS1 接 S0, CCS2 悬空时, 用户码为: 2020
 CCS1 接 S1, CCS2 接 S3 时, 用户码为: DF20



典型应用电路



说明：电容要尽量靠近 IC 的电源（可不接），电源到 IC 的走线、选择脚的走线尽量短。