



概述

FM7011C 控制 IC 采用 ASIC 设计, 集成了 MOS 管, 省电模式下, 静态电流小, 内含短路保护, 欠压保护等等。外围元件少, 只需一个 LED, 一个电容, 和一个开关。

特点

- 点烟情况下才进入正常工作模式, 其它时候省电模式有效延长电池使用时间。
- 集成充电控制电路。
- LED 灯在不同状态有渐亮、渐灭、闪烁效果。
- 集成中心振荡频率 33KHz 的时钟控制信号, 以保证芯片正常工作及指示功能正确性。
- 集成欠压、短路、过温保护模块。
- 封装形式为: SOP-8。

产品应用

- 用于点烟器。

引脚示意图及说明

		序号	引脚名称	功能说明
 <p>SOP-8</p>	1	VCC	充电端口	
	2	LED	作为工作指示灯的驱动端	
	3、7	NC	悬空	
	4	SW	与开关相连, 作为采样信号的输入端	
	5	GND	芯片接地端	
	6	VDD	电池正极连接端	
	8	AT	与加热丝相连, 作为驱动电流的输出端	



电气参数

➤ 外围线路影响以下线路

参数项	典型值	单位
电源电压	-0.3~4.5	V
充电端口	-0.3~6	V
负载端电压	-0.3~6	V
采样端电压	0.3~4.5	V
LED 端电压	0.3~4.5	V
功率损耗	Internally limited	mW
操作温度	-20~+125	°C
保存温度	-40+150	°C

注意：超过上表中规定的极限参数会导致器件永久损坏。不推荐将该器件工作在以上极限条件范围之外，否则可能会影响器件的可靠性。

电气特性

➤ 条件： $V_{DD}=3.7V$ ， $T=25^{\circ}C$ （除非特别注明）

符号	参数	条件	最小	典型	最大	单位
V_{DD}	输入电压范围	直流输入电压	3.3	3.7	4.2	V
V_{UVLO}	低压检测阈值			3.3		V
I_Q	静态电流	省电模式		3		uA
I_{charge}	充电电流	$2.7V \leq V_{DD} \leq 4.1V$		500		mA
		$V_{DD} < 2.7V$		40		mA
R_{dson}	开关管的导通阻抗	$I=1A$		0.105		ohm
F_{osc}	内部时钟频率			33		KHz
V_{BG}	内部参考电压			1.15		V
I_{LED1}	LED1 电流			20		mA
R_L	短路保护				1	ohm

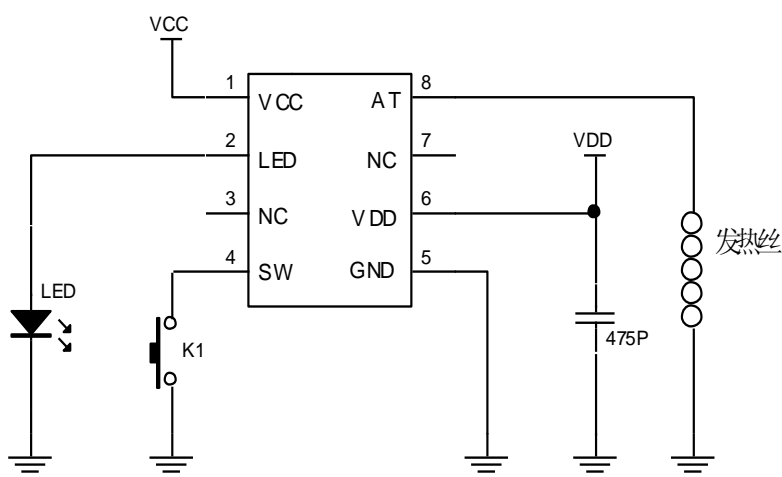


过热保护						
T_{CH}	充电时过热保护温度			140		°C
T_{SD}	工作时过热保护温度			175		°C
T_{SD_hys}	工作时过热保护迟滞			60		°C

功能使用说明

- 芯片上电，LED 闪 3 次进入省电模式。
- 按住开关，点烟开始，LED 渐亮，同时打开 MOS，电流驱动发热丝工作；放开按键，点烟结束，LED 渐灭。
- 一次正常按住开关超过 10 秒，MOS 强制关闭，LED 闪 8 次。
- 电池电压小于 3.3V，停止打开 MOS，LED 闪 10 次进入睡眠状态。
- 点烟过程出现发热丝短路，LED 长亮 2S，同时关闭 MOS，防止烧毁。
- 接上充电器，LED 闪 3 次后进入充电模式，充电过程 LED 常亮。
- 充电电压达到设定值后停止充电，同时 LED 闪 20 次后 LED 灭。

典型应用



工作状态	LED
充电	亮
充满电	闪 20 下灭
充电时点烟	显示充电情况
不充电，点烟	亮



封装信息

