



概述

FM7124MBS是一款高精度原边反馈的LED恒流驱动芯片。芯片工作在电感电流断续模式,适用于85Vac~265Vac范围输入电压、反激式隔离LED恒流电源。

FM7124MBS芯片内部集成650V功率开关,采用原边反馈模式,无需次级反馈电路,也无需补偿电路,只需要极少的外围元件即可实现恒流。采用专利的驱动和电流检测方式,芯片的工作电流极低,无需变压器辅助绕组检测和供电,进一步减少外围元器件,极大的节约了系统成本和体积。

FM7124MBS芯片内带有高精度的电流取样电路,使得LED输出电流精度达到 $\pm 5\%$ 以内。芯片采用了特有的恒流控制方式,可以达到优异的线性调整率。

FM7124MBS具有多重保护功能,包括LED开路/短路保护,欠压保护,芯片过温保护等。

特性

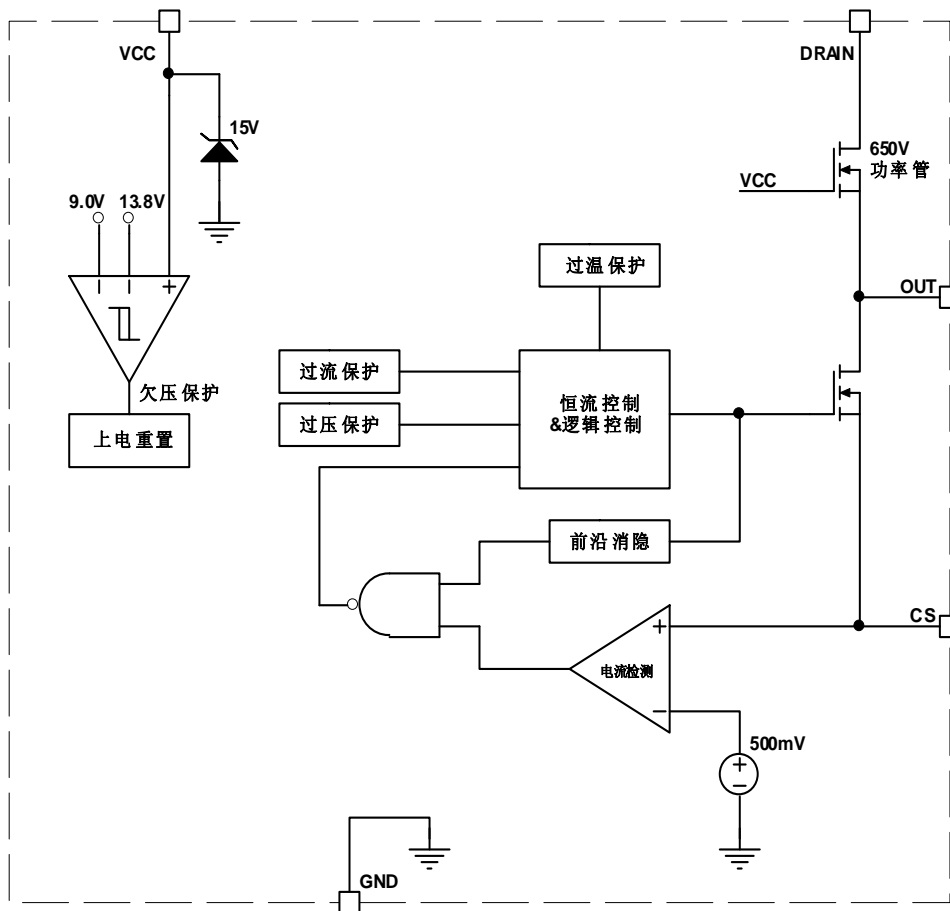
- 内部集成650V功率管;
- 原边反馈恒流控制,无需次级反馈电路;
- 无需变压器辅助绕组检测和供电;
- 芯片超低工作电流;
- 宽输入电压;
- $\pm 5\%$ LED 输出电流精度;
- LED短路/开路保护;
- 芯片供电欠压保护;
- 过温保护;
- 封装形式: SOP-8。

应用

- LED射灯;
- LED 球泡灯;
- 其它LED照明。



内部框图



引脚示意图及说明

引脚图	序号	名称	说明
<p>SOP-8</p>	1	CS	电流采样端，采样电阻接在 CS 和 GND 端之间
	2	VCC	芯片电源
	3	GND	芯片地
	4/7/8	NC	悬空（与 DRAIN 脚满足安全距离）
	5, 6	DRAIN	内部高压功率管漏极



极限参数

符号	参数	参数范围	单位
I _{CC_max}	VCC 引脚最大电源电流	5	mA
DRAIN	内部高压功率管漏极到源极峰值电压	-0.3~650	V
CS	电流采样端	-0.3~6	V
OUT	内部高压功率管源极电压	-0.3~18	V
P _{DMAX}	功耗 (注 2)	0.45	W
θ _{JA}	PN 结到环境的热阻	70	°C/W
T _J	工作结温范围	-40 to 150	°C
T _{STG}	储存温度范围	-55 to 150	°C

注 1: 最大极限值是指超出该工作范围, 芯片有可能损坏。推荐工作范围是指在该范围内, 器件功能正常, 但并不完全保证满足个别性能指标。电气参数定义了器件在工作范围内并且在保证特定性能指标的测试条件下的直流和交流电参数规范。对于未给定上下限值的参数, 该规范不予保证其精度, 但其典型值合理反映了器件性能。

注 2: 温度升高最大功耗一定会减小, 这也是由 T_{JMAX}, θ_{JA}, 和环境温度 T_A 所决定的。最大允许功耗为 P_{DMAX} (T_{JMAX} - T_A) / θ_{JA} 或是极限范围给出的数字中比较低的那个值。

推荐工作范围

符号	参数	参数范围	单位
P _{OUT1}	输出功率 (输入电压 230V±15%)	<18	W
P _{OUT2}	输出功率 (输入电压 85V~265V)	<12	W
F _{OP}	系统工作频率	60~70	KHz

备注: 以上推荐范围仅供参考, 各方案合理设计考虑使用环境, 散热条件等因素请以实际应用为准。



电气特性

(无特别说明情况下, $V_{CC}=14V$, $T_A=25^{\circ}C$)

符号	描述	条件	最小值	典型值	最大值	单位
电源电压						
V_{CC_CLAMP}	V_{CC} 钳位电压	1mA		15		V
V_{CC_ON}	V_{CC} 启动电压	V_{CC} 上升		14		V
V_{CC_UVLO}	V_{CC} 欠压保护阈值	V_{CC} 下降		9.2		V
I_{ST}	V_{CC} 启动电流	$V_{CC}=V_{CC_ON}-1V$		50		uA
I_{OP}	V_{CC} 工作电流	$F_{OP}=70KHz$		120		uA
电流采样						
V_{CS_TH}	电流检测阈值		493	500	507	mV
T_{LEB}	前沿消隐时间			500		Ns
T_{DELAY}	芯片关断延迟			200		Ns
工作频率						
F_{MIN}	最小工作频率			3		KHz
F_{MAX}	最大工作频率			90		KHz
最大占空比						
D_{MAX}	系统工作最大占空比			42		%
功率管						
R_{DS_ON}	功率管导通阻抗	$V_{GS}=10V/I_{DS}=0.5A$		5		Ω
BV_{DSS}	功率管的击穿电压	$V_{GS}=0V/I_{DS}=250uA$	650			V
I_{DSS}	功率管漏电流	$V_{GS}=0V/V_{DS}=650v$			10	uA
过温保护						
T_{SD}	热关断温度			170		$^{\circ}C$
T_{SD_HYS}	过热保护迟滞			40		$^{\circ}C$



应用信息

FM7124MBS 是一款专用于 LED 照明的恒流驱动芯片，采用专有的恒流架构和控制方法，芯片内部集成 650V 功率开关，只需要极少的外围组件就可以达到优异的恒流特性。采用了原边反馈技术，FM7124MBS 无需光耦及 TL431 反馈，也无需辅助绕组供电和检测，系统成本极低。

启动

系统上电后，母线电压通过启动电阻对 VCC 电容充电，当 VCC 电压达到芯片开启阈值时，芯片内部控制电路开始工作。FM7124MBS 内置 15V 稳压管，用于钳位 VCC 电压。芯片正常工作时，需要的 VCC 电流极低，所以无需辅助绕组供电。

恒流控制，输出电流设置

芯片逐周期检测变压器原边的峰值电流，CS 端连接到内部的峰值电流比较器的输入端，与内部 500mV 阈值电压进行比较，当 CS 电压达到内部检测阈值时，功率管关断。变压器原边峰值电流的表达式为：

$$I_{P_PK} = \frac{500}{R_{CS}} (mA)$$

CS 比较器的输出还包括一个 500ns 前沿消隐时间。LED 输出电流计算方法：

$$I_{LED} = \frac{I_{P_PK}}{4.3} \times \frac{N_P}{N_S}$$

其中， N_P 是变压器主级绕组的匝数， N_S 是变压器次级绕组的匝数， I_{P_PK} 是主级侧的峰值电流。

功率管

芯片内部集成功率 MOS 管，简化了芯片外围器件，节省了系统成本和体积。FM7124MBS 采用了 SOP-8 封装。

工作频率

系统工作在电感电流断续模式，无需环路补偿，最大占空比为 42%。建议设置正常工作时的最大频率为 65KHz~70KHz。如果设置的过高，会影响最大串联 LED 灯数量；如果设置的过低，会使 LED 电源开路电压过高。芯片限制了系统的极限最大工作频率和极限最小工作频率，以保证系统的稳定性。工作频率的计算公式为：

$$f = \frac{N_P^2 \times V_{LED}}{9.5 \times N_S^2 \times L_P \times I_{LED}}$$

其中， L_P 是变压器主级侧电感。

保护功能

FM7124MBS 内置多种保护功能，包括 LED 开路/短路保护，原边过流保护，VCC 欠压保护，芯片过温保护等。当输出 LED 开路时，系统会触发过压保护逻辑并锁死，系统停止开关工作。当 LED 短路时，系统工作在 5kHz 低频，所以功耗很低。当有些异常的情况发生时，比如 CS 采样电阻短路或者变压器饱和，芯片内部的快速探测电路会触发保护逻辑并锁死，系统马上停止开关工作。系统进入保护状态后，VCC 电压开始下降；当 VCC 到达欠压保护阈值时，系统将重启。同时系统不断的检测负载状态，如果故障解除，系统会重新开始正常工作。

FM7124MBS 过温保护电路检测芯片结温度。当温度超过 125°C 阈值时，芯片进入恒温工作模式，随着温度再升高 LED 电流会线性减小，起到不闪灯的效果。



FM7124MBS (文件编号: S&CIC1335)

LED 功率射灯驱动 IC

PCB设计

在设计 FM7124MBS PCB 板时, 需要遵循以下指南: 旁路电容 V_{CC} 的旁路电容需要紧靠芯片 V_{CC} 和 GND 引脚。
地线

电流采样电阻的功率地线尽可能短, 且要和芯片的地线及其它小信号的地线分头接到母线电容的地端。

功率环路的面积

减小功率环路的面积, 如变压器主级、功率管及吸收网络的环路面积, 以及变压器次级、次级二极管、输出电容的环路面积, 以减小 EMI 辐射。

NC 引脚

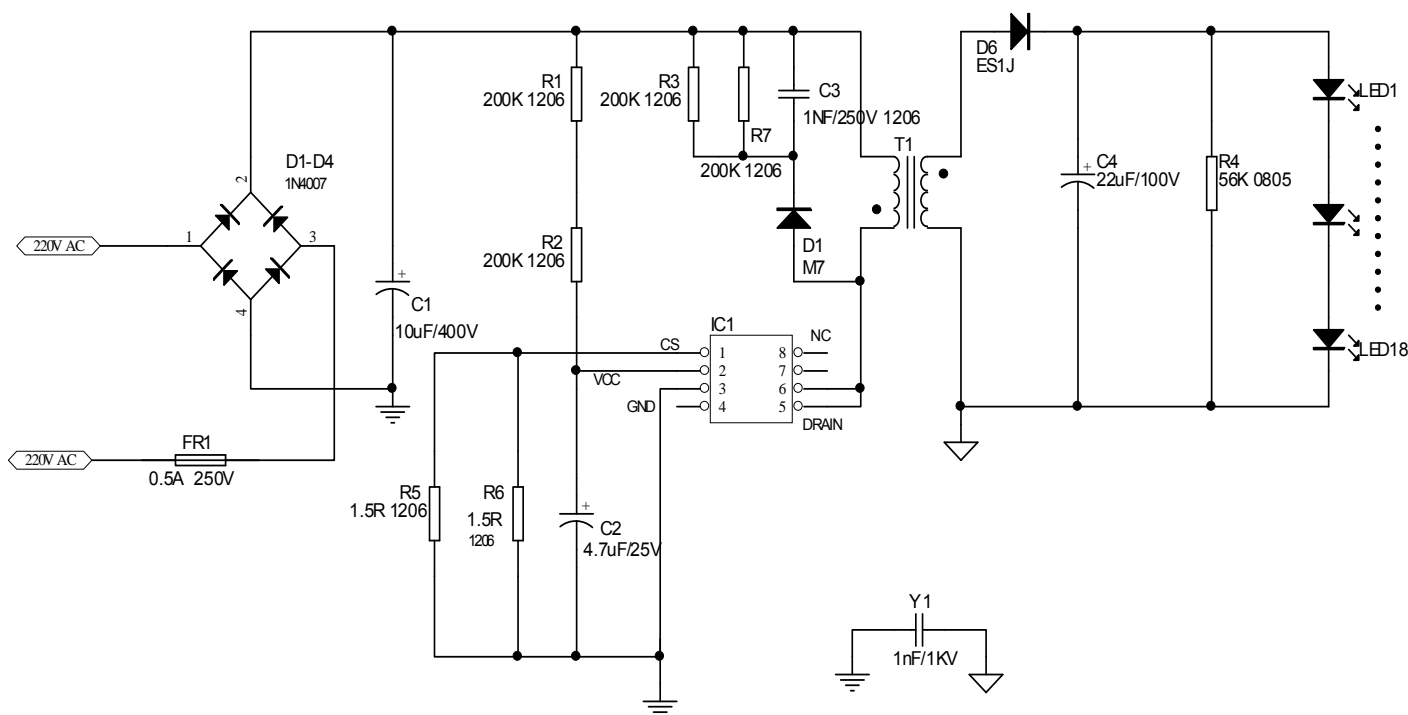
NC 引脚必须悬空以保证芯片引脚间距离满足爬电距离。

Drain 引脚

增加 Drain 引脚的铺铜面积以提高芯片散热。

典型应用电路图

➤ FM7124MBS-12W (12W/250mA, 输入全电压范围 85V~265V)

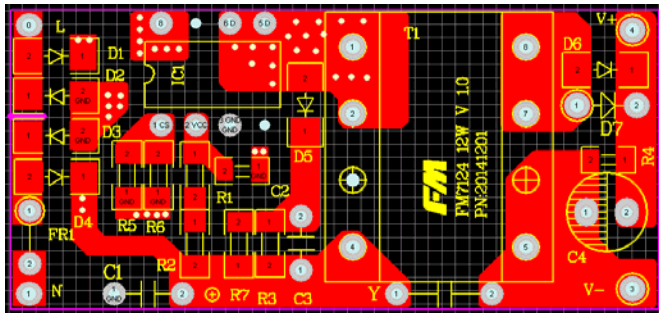




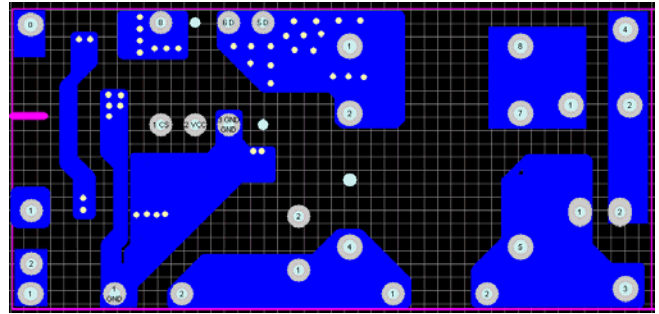
BOM 表及变压器规格

➤ 12W/250mA (输入电压范围 85V~265V)

PCB



正面



背面

BOM 表

序号	元件名称	型号&规格	单位	用量	位置
1	印制板	FM7124 -12W V1.0	PCS	1	
2	贴片电阻	1.5R 1206 1%	PCS	1	R5
3	贴片电阻	1.5R 1206 1%	PCS	1	R6
4	贴片电阻	200K 1206 5%	PCS	4	R1,R2,R3,R7
5	贴片电阻	56K 0805 5%	PCS	1	R4
6	贴片电容	4.7UF/25V 0805 X7R	PCS	1	C2
7	插件瓷片电容	1nF/1KV φ7mm 20%	PCS	1	C3
8	高频低阻电解电容	22UF/100V 6*12 -40+105°	PCS	1	C4
9	直插电解电容	10UF/400V, 10*17, -40+105°	PCS	1	C1
10	贴片二极管	M7 DO-214AC	PCS	5	D1~D5
11	贴片二极管	ES1J DO-214AC	PCS	1	D6
13	变压器	EE19 卧式 PC40	PCS	1	T1
14	IC	FM7124MBS SOP-8	PCS	1	IC1
15	保险丝	插件玻璃保险 1A/250V, 3.6*10	PCS	1	FR1
16	安规电容	插件瓷片电容 1nF/1KV	PCS	1	Y1
17	电子线	红	PCS	3	V+ AC1 AC2
18	电子线	黑	PCS	1	V-

注：以上 BOM 表仅供参考，请以实际应用为准！



FM7124MBS (文件编号: S&CIC1335)

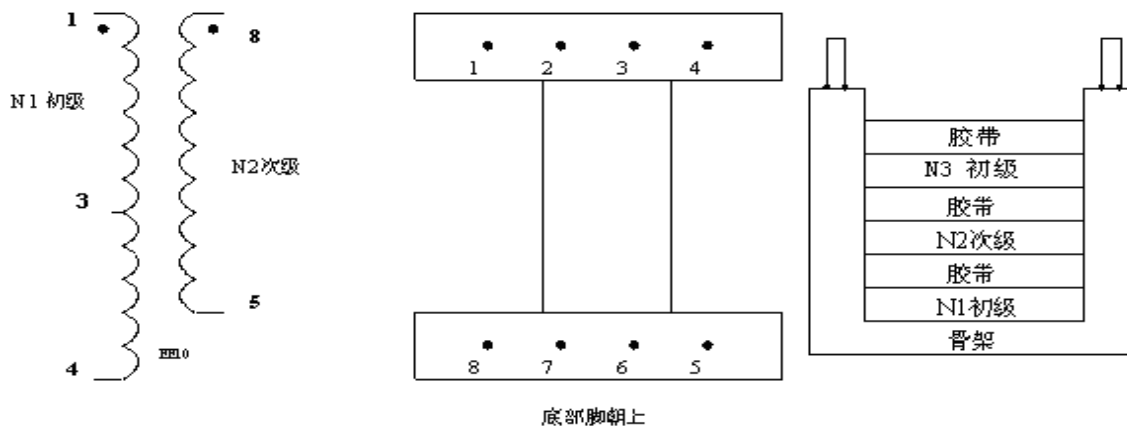
LED 功率射灯驱动 IC

变压器规格

1、结构图(EE19 卧式 (4+4P))

骨架类型	PIN 数目	针距	排距	备注
EE19 卧式、PC40	4+4	4.8mm	12.75mm	卧式

2、原理图



3、绕组列表

序号	绕组	材质	始头—末头	匝数	绝缘胶带	备注
1	N1	0.22mm*1P (2UEW)	1—3	68 Ts	3Ts	密绕
2	N2	0.27mm*1P (2UEW)	8—5	57 Ts	3Ts	密绕
3	N3	0.22mm*1P (2UEW)	3—4	32 Ts	3Ts	密绕

4、工艺要求

- a) 绕线时注意每层线圈表面平整，注意漆膜的保护，避免高压出线头交叉。
- b) 变压器表面干净整洁，尺寸不影响安装，所有绕组引脚必须浸锡处理。
- c) 磁芯气隙在中柱位置，用淡黄色胶带包 3Ts。
- d) 产品真空浸油，烘干处理。
- e) PIN6、PIN7 脚拔除。
- f) 在成品顶部贴上：

5、电气性能要求 (磁芯材料 PC40)

- a) 感量测试 (10KHz@1V) (磁芯材料 PC40)

感量 $L_{4-1}=0.85mH\pm 5\%$

漏感 $L_{S4-1}\leq 20\mu H$ (其它脚短接)

- b) 耐压测试 (AC 50Hz)

PRI.TO SEC. ----- 3KVAC /3mA/5S

PRI.TO CORE. ----- 1.50KVAC /3mA/5S

SEC.TO CORE. ----- 1.50KVAC /3mA/5



封装信息

SOP-8

