



一、概述

HT71XX 系列是三端低功耗的线性调节稳压器 (也叫 LDO), 输入电压范围可达到 24V。有输出电压 3.0V、3.3V、3.6V 共 3 款可选。

CMOS 工艺确保低 dropout, 低静态电流。

二、特点

- 低功耗
- 高输入电压 (可达到 24V)
- 低压差
- 输出电压精度: $\pm 3\%$
- 低温系数
- 采用 TO-92 封装形式

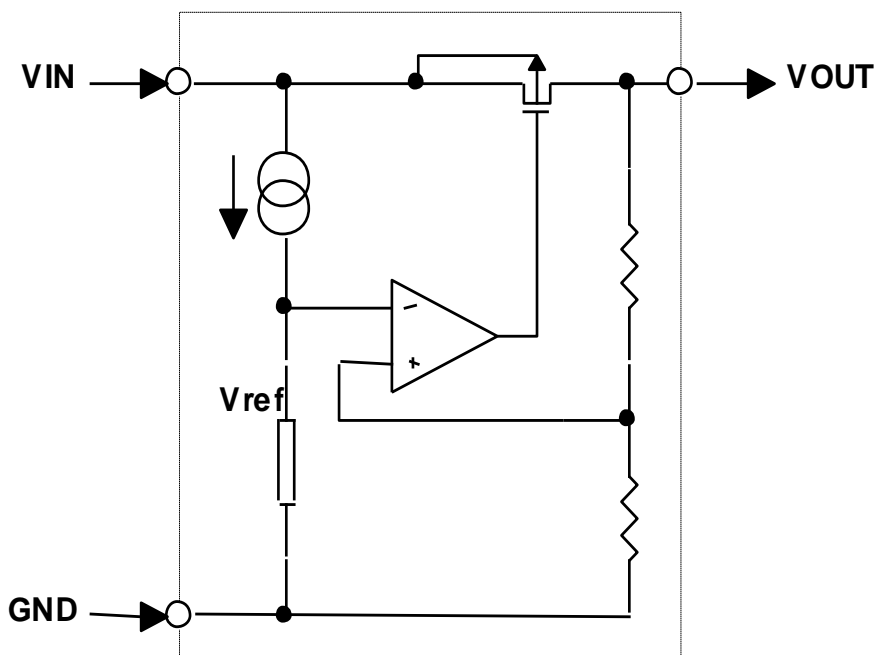
三、产品应用

- 电池供电设备
- 通信设备
- 音频、视频设备

四、选择表

封装型号	输出电压	公差	封装形式
HT7130	3.0V	$\pm 3\%$	TO-92
HT7133	3.3V	$\pm 3\%$	
HT7136	3.6V	$\pm 3\%$	

五、内部方框图





六、管脚定义

	序号	名称
	1	GND
	2	VIN
3	VOUT	

七、绝对最大额定

电源电压.....-0.3V~26V
 耗电量 (*1)200mW
 耗电量 (*2)150mW

储存温度.....-50°C~125°C
 工作温度.....0°C~70°C

八、电气特性

HT7130, +3.0V 输出 (典型值)

符号	参数	测试条件		最小值	典型值	最大值	单位
		输入	条件				
V_{OUT}	输出电压	5V	$I_{OUT}=10mA$	2.91	3	3.09	V
I_{OUT}	输出电流	5V	—	20	30	—	mA
ΔV_{OUT}	负载调节	5V	$1mA \leq I_{OUT} \leq 20mA$	—	60	100	mV
V_{DIF}	跌落电压	—	$I_{OUT}=1mA$	—	100	—	mV
I_{SS}	电流消耗	5V	无负载	—	3	6	uA
$\frac{\Delta V_{OUT}}{\Delta V_{IN} \times V_{OUT}}$	线性调节	—	$4V \leq V_{IN} \leq 24V$ $I_{OUT}=1mA$	—	0.2	—	%/V
V_{IN}	输入电压	—	—	—	—	24	V
$\frac{\Delta V_{OUT}}{\Delta T_a}$	温度系数	5V	$I_{OUT}=10mA$ $0^\circ C < T_a < 70^\circ C$	—	± 0.45	—	mV/°C



HT71XX 系列 (文件编号: S&CIC0914)

30mA 线性稳压调节器

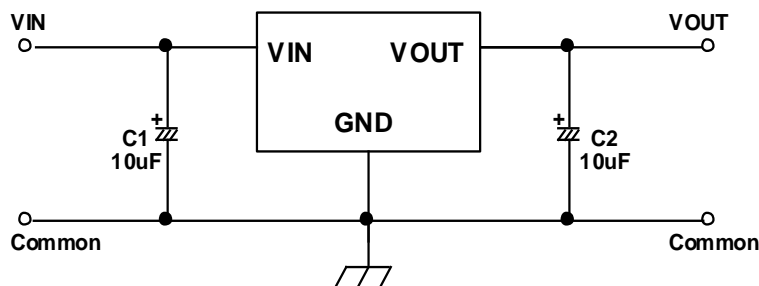
HT7133, +3.3V 输出 (典型值)

符号	参数	测试条件		最小值	典型值	最大值	单位
		输入	条件				
V_{OUT}	输出电压	5.5V	$I_{OUT}=10mA$	3.201	3.3	3.399	V
I_{OUT}	输出电流	5.5V	—	20	30	—	mA
ΔV_{OUT}	负载调节	5.5V	$1mA \leq I_{OUT} \leq 30mA$	—	60	100	mV
V_{DIF}	跌落电压	—	$I_{OUT}=1mA$	—	100	—	mV
I_{SS}	电流消耗	5.5V	无负载	—	3	6	μA
$\frac{\Delta V_{OUT}}{\Delta V_{IN} \times V_{OUT}}$	线性调节	—	$4.5V \leq V_{IN} \leq 24V$ $I_{OUT}=1mA$	—	0.2	—	%/V
V_{IN}	输入电压	—	—	—	—	24	V
$\frac{\Delta V_{OUT}}{\Delta Ta}$	温度系数	5.5V	$I_{OUT}=10mA$ $0^\circ C < Ta < 70^\circ C$	—	± 0.5	—	$mV/^\circ C$

HT7136, +3.6V 输出 (典型值)

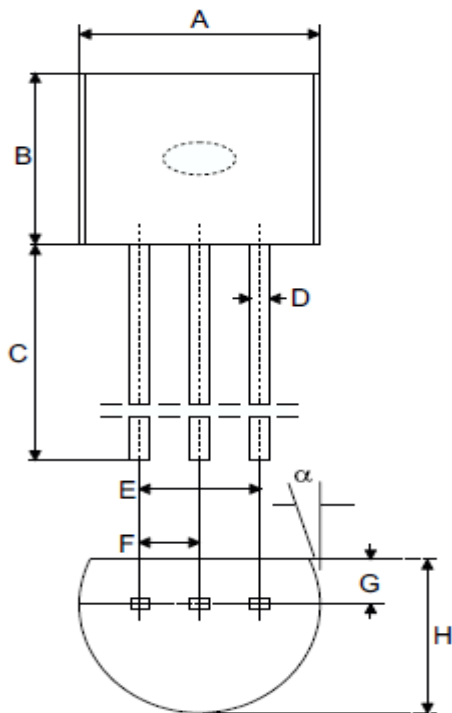
符号	参数	测试条件		最小值	典型值	最大值	单位
		输入	条件				
V_{OUT}	输出电压	5.6V	$I_{OUT}=10mA$	3.492	3.6	3.708	V
I_{OUT}	输出电流	5.6V	—	20	30	—	mA
ΔV_{OUT}	负载调节	5.6V	$1mA \leq I_{OUT} \leq 30mA$	—	60	100	mV
V_{DIF}	跌落电压	—	$I_{OUT}=1mA$	—	100	—	mV
I_{SS}	电流消耗	5.6V	无负载	—	3	6	μA
$\frac{\Delta V_{OUT}}{\Delta V_{IN} \times V_{OUT}}$	线性调节	—	$4.6V \leq V_{IN} \leq 24V$ $I_{OUT}=1mA$	—	0.2	—	%/V
V_{IN}	输入电压	—	—	—	—	24	V
$\frac{\Delta V_{OUT}}{\Delta Ta}$	温度系数	5.6V	$I_{OUT}=10mA$ $0^\circ C < Ta < 70^\circ C$	—	± 0.6	—	$mV/^\circ C$

九、应用电路





十、 封装尺寸图



符号	规格 (mil)	
	最小	最大
A	170	200
B	170	200
C	500	—
D	11	20
E	90	110
F	45	55
G	45	65
H	130	160
l	8	18
α	4°	6°