



一、 功能描述

JA02PM(PS)是一款应用于射灯、球泡灯、天花灯的高性能管理，低功耗控制的芯片。JA02PM(PS)的电路应用可以省去光耦和 TL431，内部高度集成了欠压锁定，前沿消隐等功能模块。另外，JA02PM(PS)内部集成多种保护功能，如过温保护，过压保护，开短路保护。JA02PM(PS)采用 TSSOP-8 封装。

二、 特点

- 通过原边反馈的恒流/恒压控制结构
- 省去光耦和 TL431
- 每一个开关周期的电流限制
- 过压保护 (OVP)
- 过温保护 (OTP)
- 欠压锁定 (UVLO)
- 开短路保护
- 无铅封装
- 具负温度特性，延长产品寿命
- 内部集成 13002(JA02PM)
- 内部集成 13001 (JA02PS)

三、 应用范围

- LED 灯具，射灯，天花灯，球泡灯等。(1W/3W/5W)

(芯片具有负温度特性，随着环境温度的升高，流过 LED 的电流逐渐变小从而达到降低系统温度，可以有效的保护灯具，延长灯具的寿命。)

四、 管脚说明

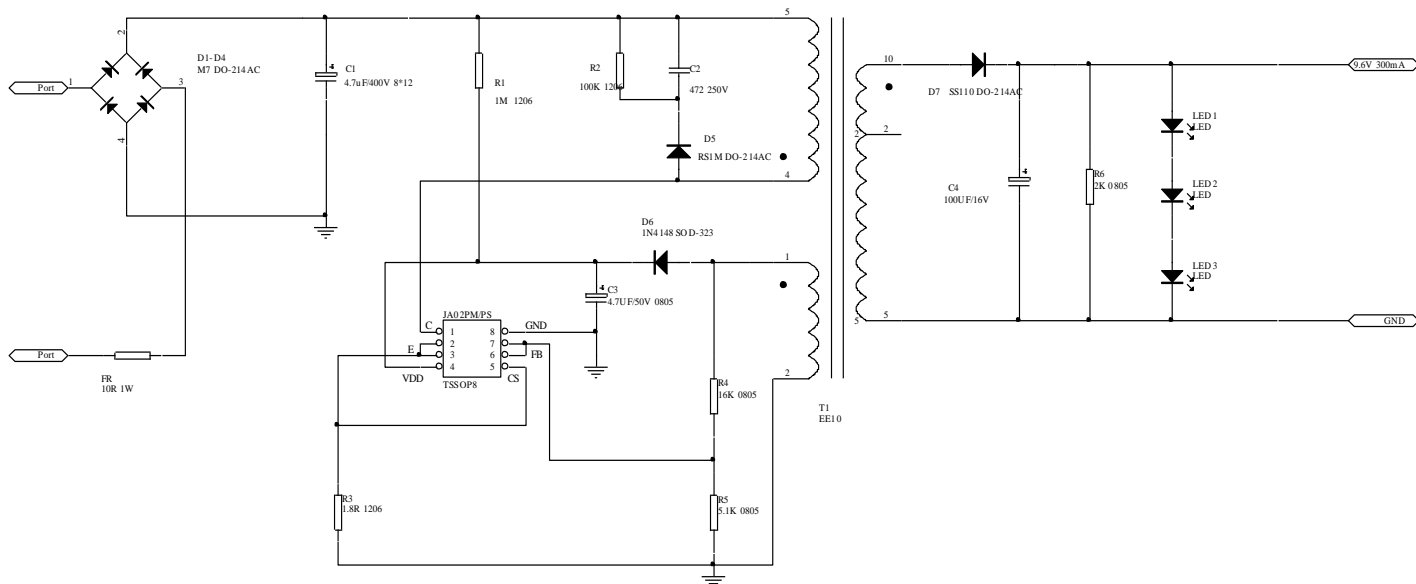
		管脚序号	管脚名称	功能说明
C	1	1	C	三极管集电极 C
E	2	2-3	E	三极管发射极 E
E	3	4	VCC	电源
VCC	4	5	CS	电流采样输入
		6-7	FB	电压反馈输入
		8	GND	地

五、 极限参数

CS to GND.....	-0.3V to +9V
FB to GND.....	-0.3V to +9V
VCC to GND.....	-0.3V to +18V
工作温度范围.....	-40°C to +125°C
结温.....	-40°C to +150°C
贮藏温度范围.....	-60°C to +150°C



六、 电路原理图



七、 电气参数

VCC=10.5V, Ta=25°C, 除非另有说明。

参数	符号	测试条件	最小值	典型值	最大值	单位
VCC 开启电压	VCC _{on}	VCC 上升, 从 0 开始	10	12		V
VCC 关断电压	VCC _{off}	开关打开之后 VCC 下降	5	5.3	5.5	V
工作电流	ID _D	正常工作		1.5	3	mA
启动电流	ID _{Dst}	开关打开之前		35	50	uA
FB 电压	VFB		2.4	3	3.6	V
效率	η			78		%
前沿时间消隐				600		ns
过温关度点				140		°C



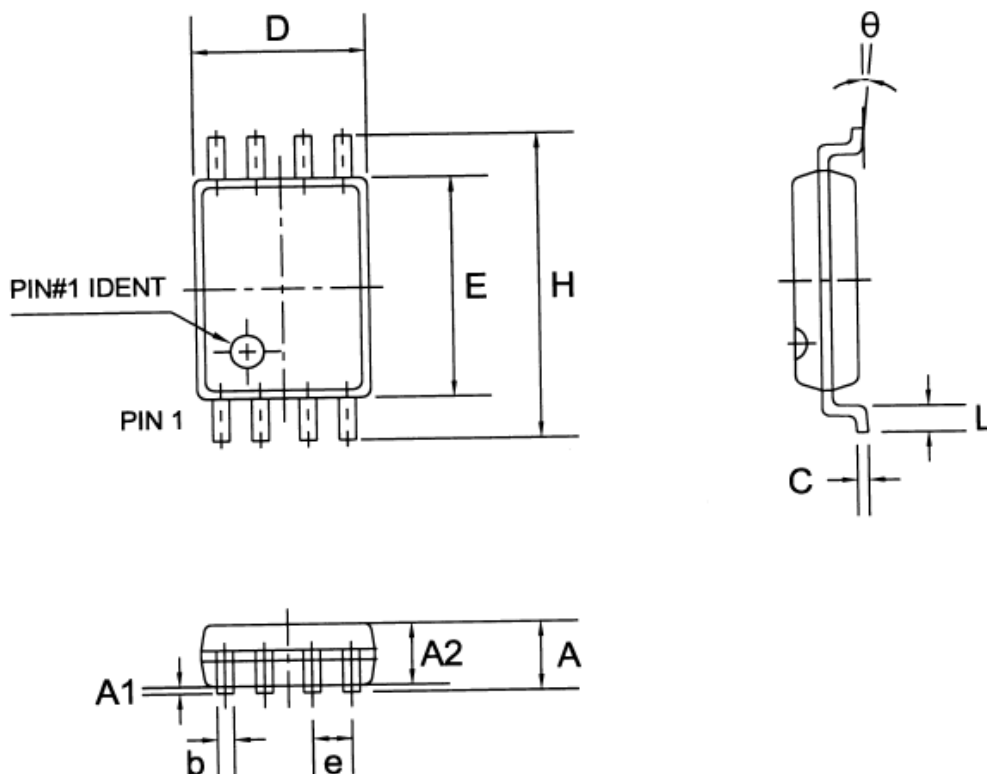
八、性能介绍

参数归纳:

项目	规范	测试
输入特性		
输入电压范围	90V~264V	90V~264V
输入电流	--	0.069A
待机功耗	<0.3W	0.22W
输出特性		
输出电压范围	--	10V~13V
输出电流范围	--	290mA~310mA
输出电压纹波	--	750mV
输出电流纹波	--	140mA
开启延迟时间	<1S	0.5S
保持时间	--	9.6ms
保护		
开路保护	--	Pass
短路保护	--	Pass

九、封装尺寸图

TSSOP-8





十、 BOM 表及变压器规格

1. JA02PM(PS)-1W

BOM 表

序号	元件名称	型号&规格	单位	用量	位置
1	印制板	JA02PM V1.0 1.0mm 玻纤板	PCS	1	19*26.5mm
2	贴片电阻	1M 1206 5%	PCS	1	R1
3	贴片电阻	100K 1206 5%	PCS	1	R2
4	贴片电阻	3.9R 1206 5%	PCS	1	R3
5	贴片电阻	16K 0805 5%	PCS	1	R4
6	贴片电阻	6.8K 0805 5%	PCS	1	R5
7	贴片电阻	2K 0805 5%	PCS	1	R6
8	贴片电容	4.7UF/50V 0805 20%	PCS	1	C3
9	IC	JA02PM TSSOP-8	PCS	1	IC1
10	贴片二极管	M7 DO-214AC	PCS	4	D1-D4
11	贴片二极管	RS1M DO-214AC	PCS	1	D5
12	贴片二极管	IN4148 SOD-323	PCS	1	D6
13	贴片二极管	SS110 DO-214AC	PCS	1	D7
14	电解电容	4.7μF/400V 8*12 20%	PCS	1	C1
15	电解电容	100μF/16V 5*7 20%	PCS	1	C4
16	涤纶电容	472pF/250V 5%	PCS	1	C2
17	变压器	JA02-1W (EE10 立式)	PCS	1	T1
18	电子线	Φ1.5*40mm 红	PCS	2	AC
19	电子线	Φ1.5*40mm 红、黑	PCS	各 2	V+/V-
20	热缩管	Φ2.0*7mm	PCS	1	套在 C1 电容负极引脚



JA02PM (PS) (文件编号: S&CIC0980)

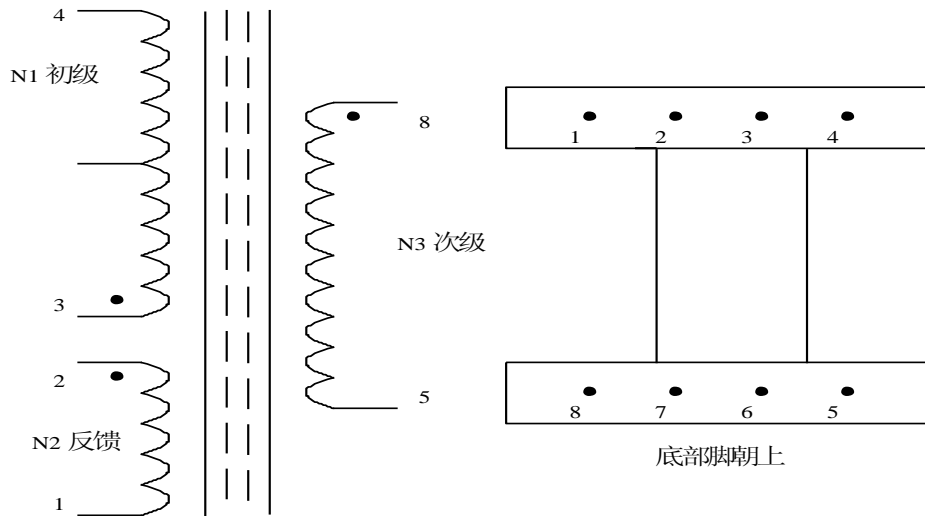
LED 功率射灯驱动 IC

➤ 变压器规格

结构图

骨架类型	PIN 数目	脚距	排距	备注
EE10 立式 PC40	4+4	2.5mm	7.75mm	Ae=11.5mm ²

原理图



绕制要求

绕组	绕制要求	匝数	圈数*根数
N1 初级	从 Pin3 起到 Pin4 收、密绕	220Ts	Ø0.12*1P
N3 次级	从 Pin8 起到 Pin5 收、密绕	16Ts	Ø0.30*1P
N2 反馈	从 Pin2 起到 Pin1 收、居中均匀绕	34Ts	Ø0.12*1P

备注: 1、PIN6、7 OUT;

2、线包包黄色玛拉胶纸, 绕线时请注意绕线方向, 避免绕组起收脚交叉, 绕线必须平整;

3、磁芯加气隙, 真空浸油, 烤箱烘干, 另变压器骨架上需贴上名称和供应商标签以方便区分。

电气要求

1、电感量: Lp (N1) 5.5mH±10%;

2、漏感量: Ls (N1) ≤600uH;

3、耐压: PRI (初级 N1) ---SEC (次级 N3) 2500VAC/5ma/60s

PRI (初级 N1) /SEC (次级 N3) ---CORE 磁芯 1500VAC/5ma/60s



2. JA02PM(PS)-3W

BOM 表

序号	元件名称	型号&规格	单位	用量	位置
1	印制板	JA02PM V1.0 1.0mm 玻纤板	PCS	1	19*26.5mm
2	贴片电阻	1M 1206 5%	PCS	1	R1
3	贴片电阻	100K 1206 5%	PCS	1	R2
4	贴片电阻	1.8R 1206 5%	PCS	1	R3
5	贴片电阻	16K 0805 5%	PCS	1	R4
6	贴片电阻	5.1K 0805 5%	PCS	1	R5
7	贴片电阻	2K 0805 5%	PCS	1	R6
8	贴片电容	4.7UF/50V 0805 20%	PCS	1	C3
9	IC	JA02PM TSSOP-8	PCS	1	IC1
10	贴片二极管	M7 DO-214AC	PCS	4	D1-D4
11	贴片二极管	RS1M DO-214AC	PCS	1	D5
12	贴片二极管	IN4148 SOD-323	PCS	1	D6
13	贴片二极管	SS110 DO-214AC	PCS	1	D7
14	电解电容	4.7μF/400V 8*12 20%	PCS	1	C1
15	电解电容	100μF/16V 6*8 20%	PCS	1	C4
16	涤纶电容	472pF/250V 5%	PCS	1	C2
17	变压器	JA02-3W-D (EE10 立式)	PCS	1	T1
18	电子线	Φ1.5*40mm 红	PCS	2	AC
19	电子线	Φ1.5*40mm 红、黑	PCS	各 2	V+/V-
20	热缩管	Φ2.0*7mm	PCS	1	套在 C1 电容负极引脚



JA02PM (PS) (文件编号: S&CIC0980)

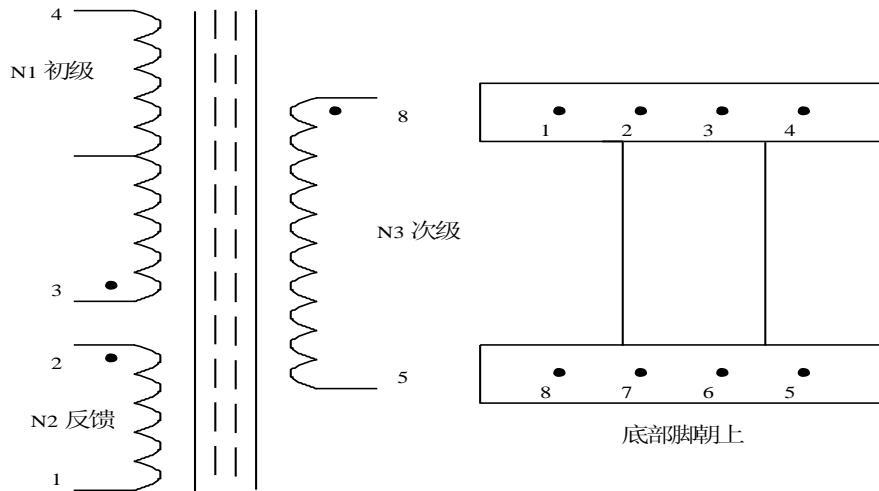
LED 功率射灯驱动 IC

➤ 变压器规格

结构图

骨架类型	PIN 数目	脚距	排距	备注
EE10 立式 PC40	4+4	2.5mm	7.75mm	Ae=11.5mm ²

原理图



绕制要求

绕组	绕制要求	匝数	圈数*根数
N1 初级	从 Pin3 起到 Pin4 收、密绕	162Ts	Ø0.12*1P
N3 次级	从 Pin8 起到 Pin5 收、密绕	28Ts	Ø0.30*1P
N2 反馈	从 Pin2 起到 Pin1 收、居中均匀绕	21Ts	Ø0.12*1P

备注: 1、PIN6、7 OUT;

2、线包包黄色玛拉胶纸, 绕线时请注意绕线方向, 避免绕组起收脚交叉, 绕线必须平整;

3、磁芯加气隙, 真空浸油, 烤箱烘干, 另变压器骨架上需贴上名称和供应商标签以方便区分。

电气要求

1、电感量: Lp (N1) 2.5mH±10%;

2、漏感量: Ls (N1) ≤600uH;

3、耐压: PRI (初级 N1) ---SEC (次级 N3) 2500VAC/5ma/60s

PRI (初级 N1) /SEC (次级 N3) ---CORE 磁芯 1500VAC/5ma/60s



3. JA02PM(PS)-5W

BOM 表

序号	元件名称	型号&规格	单位	用量	位置	备注
1	印制板	JA02PM V1.0 1.0mm 玻纤板	PCS	1	19*26.5mm	
2	贴片电阻	1M 1206 5%	PCS	1	R1	
3	贴片电阻	100K 1206 5%	PCS	1	R2	
4	贴片电阻	1.3R 1206 5%	PCS	1	R3	
5	贴片电阻	16K 0805 5%	PCS	1	R4	
6	贴片电阻	6.8K 0805 5%	PCS	1	R5	
7	贴片电阻	2K 0805 5%	PCS	1	R6	
8	贴片电容	4.7UF/50V 0805 20%	PCS	1	C3	
9	IC	JA02PM TSSOP-8	PCS	1	IC1	
10	贴片二极管	M7 DO-214AC	PCS	4	D1-D4	
11	贴片二极管	RS1M DO-214AC	PCS	1	D5	
12	贴片二极管	IN4148 SOD-323	PCS	1	D6	
13	贴片二极管	ES1D DO-214AC	PCS	1	D7	
14	电解电容	4.7μF/400V 8*12 20%	PCS	1	C1	
15	电解电容	100μF/35V 6*8 20%	PCS	1	C4	
16	涤纶电容	472pF/250V 5%	PCS	1	C2	
17	变压器	JA02-5W-A (EE10 立式)	PCS	1	T1	
18	电子线	Φ1.5*40mm 红	PCS	2	AC	
19	电子线	Φ1.5*40mm 红、黑	PCS	各 2	V+/V-	
20	热缩管	Φ2.0*7mm	PCS	1	套在 C1 电容负极引脚	



JA02PM (PS) (文件编号: S&CIC0980)

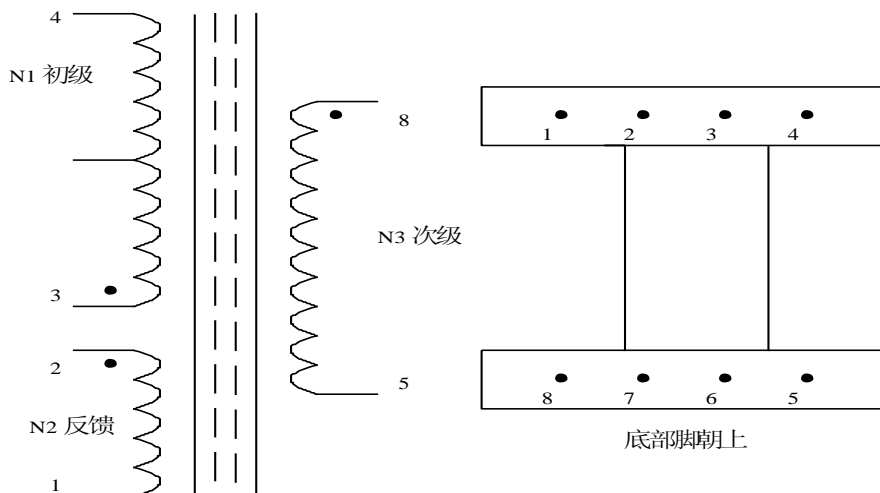
LED 功率射灯驱动 IC

➤ 变压器规格

结构图

骨架类型	PIN 数目	脚距	排距	备注
EE10 立式 PC40	4+4	2.5mm	7.75mm	Ae=11.5mm ²

原理图



绕制要求

绕组	绕制要求	匝数	圈数*根数
N1 初级	从 Pin3 起到 Pin4 收、密绕	118Ts	Ø0.12*1P
N3 次级	从 Pin8 起到 Pin5 收、密绕	28Ts	Ø0.30*1P
N2 反馈	从 Pin2 起到 Pin1 收、居中均匀绕	16Ts	Ø0.12*1P

备注: 1、PIN6、7 OUT;

- 2、线包包黄色玛拉胶纸, 绕线时请注意绕线方向, 避免绕组起收脚交叉, 绕线必须平整;
- 3、磁芯加气隙, 真空浸油, 烤箱烘干, 另变压器骨架上需贴上名称和供应商标签以方便区分。

电气要求

- 1、电感量: Lp (N1) 1.5mH±10%;
- 2、漏感量: Ls (N1) ≤600uH;
- 3、耐压: PRI (初级 N1) ---SEC (次级 N3) 2500VAC/5ma/60s
PRI (初级 N1) /SEC (次级 N3) ---CORE 磁芯 1500VAC/5ma/60s

附页: 分档测试标准

IC 型号	封装形式	档位	电压	电流
JA02P	TSSOP8	1	5V-7V	40-43ma
		2	5V-7V	43-46ma

备注: 以上各档位电压值 IC、BOM 及变压器参数只供客户参考使用, 实际结果以客户设计标准为准