



## 一、 功能描述

JA02T 是一款应用于射灯、球泡灯、天花灯的高性能管理，低功耗控制的芯片。JA02T 的电路应用可以省去光耦和 TL431，内部高度集成了欠压锁定，前沿消隐等功能模块。另外，JA02T 内部集成多种保护功能，如过温保护，过压保护，开短路保护。JA02T 采用 DIP-8 (JA02TD) 和 SOP-8 (JA02TS) 封装。

## 二、 特点

- 通过原边反馈的恒流/恒压控制结构
- 省去光耦和 TL431
- 每一个开关周期的电流限制
- 过压保护 (OVP)
- 过温保护 (OTP)
- 欠压锁定 (UVLO)
- 开短路保护
- 无铅封装
- 具负温度特性，延长产品寿命
- 内部集成 13001、13002、13003

## 三、 应用范围

- LED 灯具，射灯，天花灯，球泡灯等。(1W/3W/5W)  
(芯片具有负温度特性，随着环境温度的升高，流过 LED 的电流逐渐变小从而达到降低系统温度，可以有效的保护灯具，延长灯具的寿命。)

## 四、 管脚说明

		管脚序号	管脚名称	功能说明
	DIP-8 (JA02TD)	1	E	三极管发射极 E
	SOP-8 (JA02TS)	2	VCC	电源
		3	FB	电压反馈输入
		4	CS	电流采样输入
		5~6	GND	地
		7~8	C	三极管集电极 C

## 五、 极限参数

CS to GND.....	-0.3V to +9V
FB to GND.....	-0.3V to +9V
VCC to GND.....	-0.3V to +18V
工作温度范围.....	-40°C to +125°C
结温.....	-40°C to +150°C
贮藏温度范围.....	-60°C to +150°C





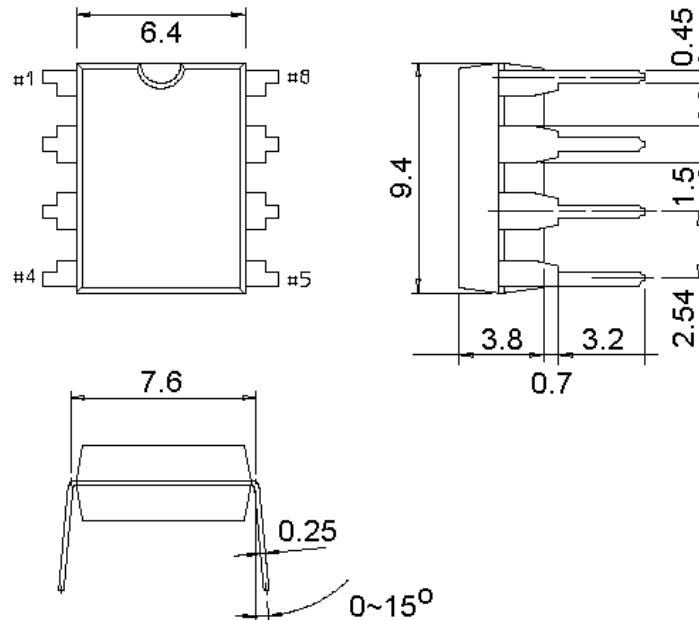
## 八、性能介绍

参数归纳:

项目	规范	测试
<b>输入特性</b>		
输入电压范围	90V~264V	90V~264V
输入电流	--	0.069A
待机功耗	<0.3W	0.22W
<b>输出特性</b>		
输出电压范围	--	10V~13V
输出电流范围	--	290mA~310mA
输出电压纹波	--	750mV
输出电流纹波	--	140mA
开启延迟时间	<1S	0.5S
保持时间	--	9.6ms
<b>保护</b>		
开路保护	--	Pass
短路保护	--	Pass

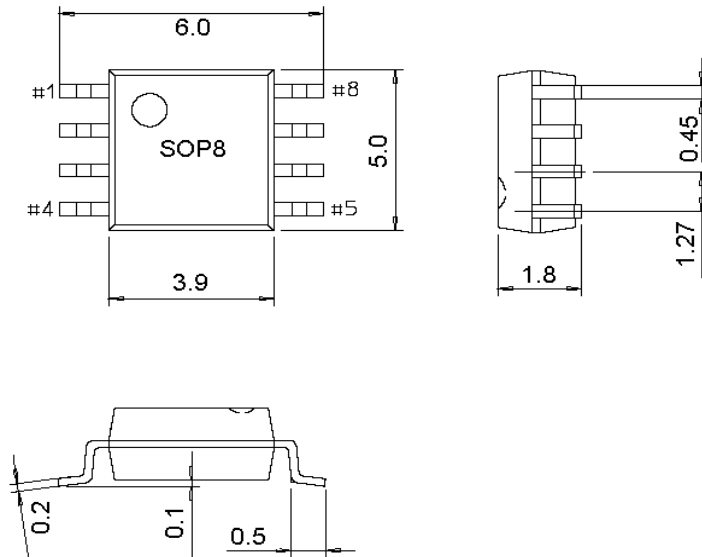
## 九、封装尺寸图

DIP-8





SOP-8



## 十、BOM 表及变压器规格

### 1、JA02-1W

➤ BOM 表

序号	名称	规格		用量	备注
1	PCB	26x18mm	1.0mm 玻纤板	1	同 JA02-3W-D 通用
2	贴片电阻	1M±5%	1206	1	R1
3	贴片电阻	100K±5%	1206	1	R2
4	贴片电阻	3.6R±5%	1206	1	R3
5	贴片电阻	16K±1%	0805	1	R4
6	贴片电阻	5.1K±1%	0805	1	R5
7	贴片电阻	2K±5%	1206	1	R6
8	贴片电容	4.7uF/25V±20%	0805	1	C3
9	贴片整流桥	MB6S		1	BR1
10	贴片二极管	IN4148	LL-34	1	D2
11	贴片二极管	RS1M	DO-214AC	1	D1
12	贴片二极管	SS110	DO-214AC	1	D3
13	电解电容	4.7uF/400V±20%	8x12	1	C1
14	涤纶电容	472/250V±5%		1	C2
15	电解电容	100uF/16V±20%	5x7	1	C4
16	IC	JA02TS SOP-8		1	IC1
17	变压器	JA02-1W EE10 立式		1	T1
18	AC 电子线	φ1.5x60mm 黑		2	AC1/AC2
19	AC 电子线	φ1.5x60mm 黑、红		各 1	VCC/GND



### JA02T (文件编号: S&CIC0942)

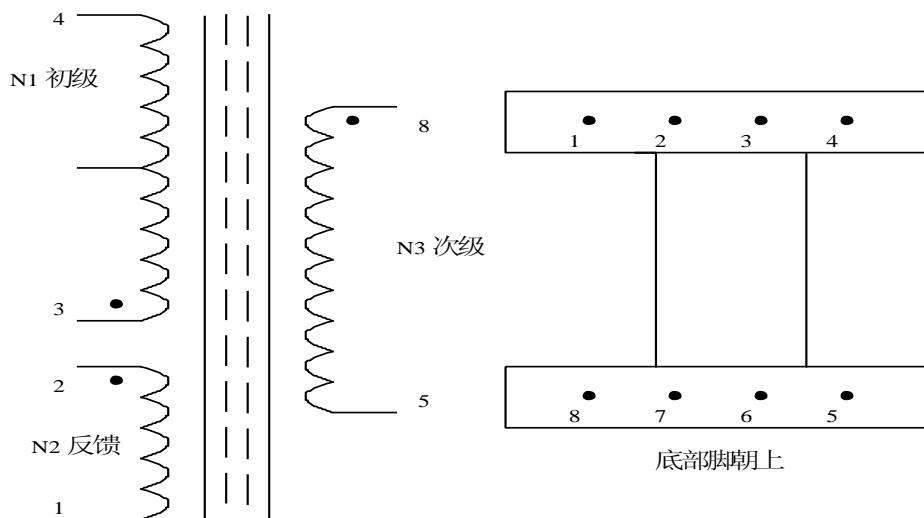
### LED 功率射灯驱动 IC

#### ➤ 变压器规格

结构图

骨架类型	PIN 数目	脚距	排距	备注
EE10 立式 PC40	4+4	2.5mm	7.75mm	Ae=11.5mm <sup>2</sup>

原理图



#### 绕制要求

绕组	绕制要求	匝数	圈数*根数
N1 初级	从 Pin3 起到 Pin4 收、密绕	220Ts	Ø0.12*1P
N3 次级	从 Pin8 起到 Pin5 收、密绕	16Ts	Ø0.30*1P
N2 反馈	从 Pin2 起到 Pin1 收、居中均匀绕	34Ts	Ø0.12*1P

备注：1、PIN6、7 OUT；

- 2、线包包黄色玛拉胶纸，绕线时请注意绕线方向，避免绕组起收脚交叉，绕线必须平整；
- 3、磁芯加气隙，真空浸油，烤箱烘干，另变压器骨架上需贴上名称和供应商标签以方便区分。

#### 电气要求

- 1、电感量：Lp (N1) 5.5mH±10%；
- 2、漏感量：Ls (N1) ≤600uH；
- 3、耐压：PRI (初级 N1) ---SEC (次级 N3) 2500VAC/5ma/60s  
PRI (初级 N1) /SEC (次级 N3) ---CORE 磁芯 1500VAC/5ma/60s



## JA02T (文件编号: S&CIC0942)

## LED 功率射灯驱动 IC

### 2、JA02-3W

#### ➤ BOM 表

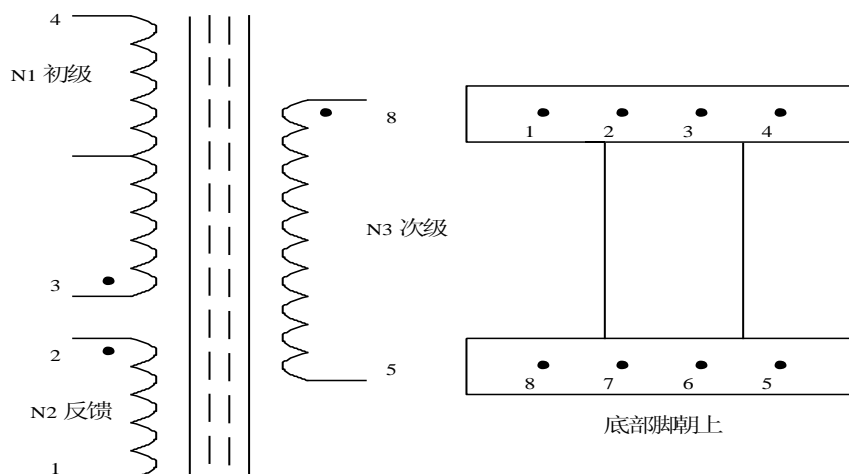
序号	名称	规格		用量	备注
1	PCB	26x18mm	1.0mm 玻纤板	1	
2	贴片电阻	1M±5%	1206	1	R1
3	贴片电阻	100K±5%	1206	1	R2
4	贴片电阻	1.8R±5%	1206	1	R3
5	贴片电阻	16K±1%	0805	1	R4
6	贴片电阻	5.1K±1%	0805	1	R5
7	贴片电阻	2K±5%	1206	1	R6
8	贴片电容	4.7uF/25V±20%	0805	1	C3
9	贴片整流桥	MB6S		1	BR1
10	贴片二极管	IN4148	LL-34	1	D2
11	贴片二极管	RS1M	DO-214AC	1	D1
12	贴片二极管	SS110	DO-214AC	1	D3
13	电解电容	4.7uF/400V±20%	8x12	1	C1
14	涤纶电容	472/250V±5%		1	C2
15	电解电容	100uF/16V±20%	5x7	1	C4
16	IC	JA02TS	SOP-8	1	IC1
17	变压器	FMJA02-3W-C		1	T1
18	AC 电子线	φ1.5x60mm 黑		2	AC1/AC2
19	AC 电子线	φ1.5x60mm 黑、红		各 1	VCC/GND

#### ➤ 变压器规格

##### 结构图

骨架类型	PIN 数目	脚距	排距	备注
EE10 立式 PC40	4+4	2.5mm	7.75mm	Ae=11.5mm <sup>2</sup>

##### 原理图





## JA02T (文件编号: S&CIC0942)

## LED 功率射灯驱动 IC

### 绕制要求

绕组	绕制要求	匝数	圈数*根数
N1 初级	从 Pin3 起到 Pin4 收、密绕	162Ts	Ø0.12*1P
N3 次级	从 Pin8 起到 Pin5 收、密绕	28Ts	Ø0.30*1P
N2 反馈	从 Pin2 起到 Pin1 收、居中均匀绕	21Ts	Ø0.12*1P

备注: 1、PIN6、7 OUT;

2、线包包黄色玛拉胶纸, 绕线时请注意绕线方向, 避免绕组起收脚交叉, 绕线必须平整;

3、磁芯加气隙, 真空浸油, 烤箱烘干, 另变压器骨架上需贴上名称和供应商标签以方便区分。

### 电气要求

1、电感量:  $L_p$  (N1)  $2.5\text{mH} \pm 10\%$ ;

2、漏感量:  $L_s$  (N1)  $\leq 600\mu\text{H}$ ;

3、耐压: PRI (初级 N1) ---SEC (次级 N3) 2500VAC/5ma/60s

PRI (初级 N1) /SEC (次级 N3) ---CORE 磁芯 1500VAC/5ma/60s

### 3、JA02-5W

#### ➤ BOM 表

序号	名称	规格		用量	备注
1	PCB	26x18mm	1.0mm 玻纤板	1	
2	贴片电阻	1M $\pm$ 5%	1206	1	R1
3	贴片电阻	100K $\pm$ 5%	1206	1	R2
4	贴片电阻	1.3R $\pm$ 5%	1206	1	R3
5	贴片电阻	16K $\pm$ 1%	0805	1	R4
6	贴片电阻	5.1K $\pm$ 1%	0805	1	R5
7	贴片电阻	5.1K $\pm$ 5%	1206	1	R6
8	贴片电容	4.7uF/25V $\pm$ 20%	0805	1	C3
9	贴片整流桥	MB6S		1	BR1
10	贴片二极管	IN4148	LL-34	1	D2
11	贴片二极管	RS1M	DO-214AC	1	D1
12	贴片二极管	ES1D	DO-214AC	1	D3
13	电解电容	4.7uF/400V $\pm$ 20%	8x12	1	C1
14	涤纶电容	472/250V $\pm$ 5%		1	C2
15	电解电容	100uF/35V $\pm$ 20%	5x7	1	C4
16	IC	JA02TS SOP-8		1	IC1
17	变压器	FMJA02-5W-C		1	T1
18	AC 电子线	$\phi$ 1.5x60mm 黑		2	AC1/AC2
19	AC 电子线	$\phi$ 1.5x60mm 黑、红		各 1	VCC/GND



### JA02T (文件编号: S&CIC0942)

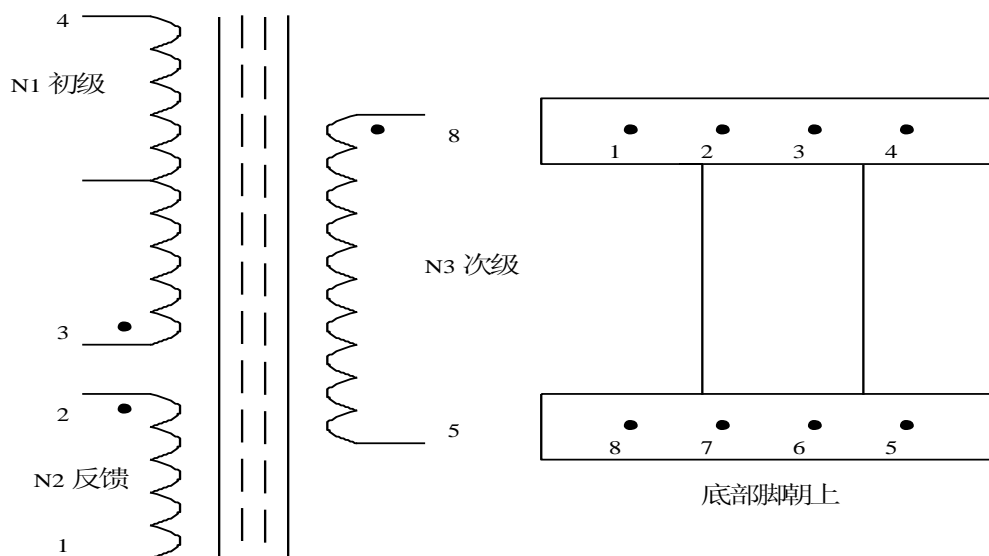
### LED 功率射灯驱动 IC

#### ➤ 变压器规格

结构图

骨架类型	PIN 数目	脚距	排距	备注
EE10 立式 PC40	4+4	2.5mm	7.75mm	Ae=11.5mm <sup>2</sup>

原理图



#### 绕制要求

绕组	绕制要求	匝数	圈数*根数
N1 初级	从 Pin3 起到 Pin4 收、密绕	118Ts	Ø0.12*1P
N3 次级	从 Pin8 起到 Pin5 收、密绕	28Ts	Ø0.30*1P
N2 反馈	从 Pin2 起到 Pin1 收、居中均匀绕	16Ts	Ø0.12*1P

备注: 1、PIN6、7 OUT;

- 2、线包包黄色玛拉胶纸, 绕线时请注意绕线方向, 避免绕组起收脚交叉, 绕线必须平整;
- 3、磁芯加气隙, 真空浸油, 烤箱烘干, 另变压器骨架上需贴上名称和供应商标签以方便区分。

#### 电气要求

- 1、电感量:  $L_p (N1) 1.5mH \pm 10\%$ ;
- 2、漏感量:  $L_s (N1) \leq 600\mu H$ ;
- 3、耐压: PRI (初级 N1) ---SEC (次级 N3) 2500VAC/5ma/60s  
PRI (初级 N1) /SEC (次级 N3) ---CORE 磁芯 1500VAC/5ma/60s





附页：分档测试标准

IC 型号	封装形式	档位	电压	电流
JA02	DIP-8	1	5V-7V	40-43ma
		2	5V-7V	43-46ma

备注：以上各档位电压值 IC、BOM 及变压器参数只供客户参考使用，实际结果以客户设计标准为准