



## 特点

- ◇ 精确光学运动估计
- ◇ 全二维运动传感器
- ◇ 高速运动检测高达 28 英寸/秒
- ◇ 分辨率高达 1600 CPI
- ◇ 无运动时开启省电模式
- ◇ 编程和数据传输的串行接口
- ◇ 内置低功耗睡眠模式
- ◇ MOTSWK 引脚唤醒鼠标控制器，使传感器退出睡眠模式

## 规格

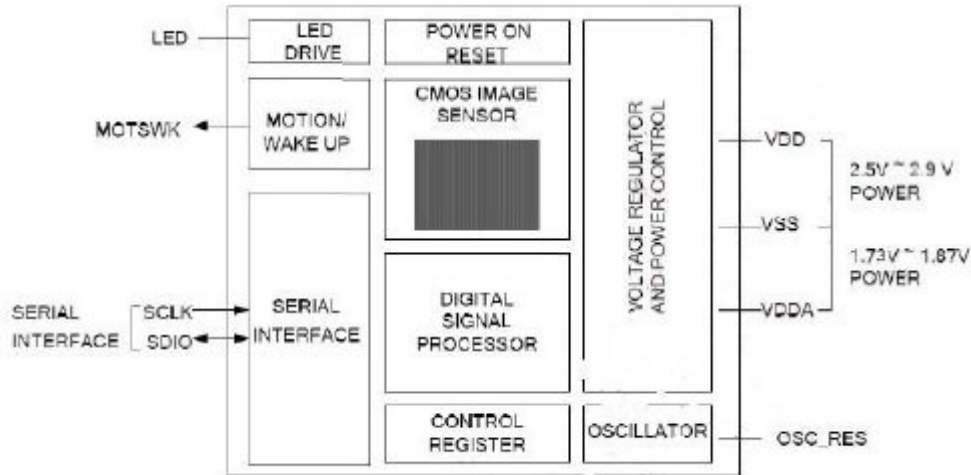
- ◇ 电源工作电压：1.73V—1.87V (VDD 和 VDDA 短路)  
2.5V—2.9V (VDD)
- ◇ 速度：28 英寸/秒
- ◇ 分辨率：400/500/600/800/1000/1200/1600 CPI
- ◇ 帧速率：3000 帧/秒
- ◇ 工作电流：3mA 鼠标运动（正常模式）  
300uA 鼠标不移动（模式 1）  
60uA 鼠标不移动（模式 2）  
7uA 断电

## 引脚示意图及说明

引脚示意图及说明		序号	引脚名称	引脚说明
		1	OSC_RES	内部 RC 振荡器系统时钟与外部电阻器(34.8 kΩfor 2.7 v 应用,36 kΩfor 1.8 v 应用程序)
2	MOTSWK	低电平有效		
3	SDIO	串行接口双向数据		
4	SCLK	串行接口时钟		
5	LED	LED		
6	VSS	地		
7	VDD	电源 (2.5V ~ 2.9V) 内部电源稳压器, VDDA (1.8V) 是功率调节器的输出。电源 (1.73v ~ 1.87v) 为低功率运行电压		
8	VDDA	模拟/数字电源电压 (1.8V) 电源 (1.73v ~ 1.87v) 为低功率运行电压		



框图:



### 绝对最大额定值

符号	参数	最小值	额定值	单位	备注
TSTG	储存温度	-40	85	°C	
TA	工作温度	-15	55	°C	
VDC	直流电源电压	-0.2	VDD1+0.2	V	
			VDD1+0.3	V	
VIN	直流输入电压	-0.3	VDC	V	所有输入输出引脚
	无铅焊锡温度	--	260	°C	
ESD		--	2	KV	

### 推荐工作条件

符号	参数	最小值	典型值	最大值	单位	备注
TA	工作温度	0	--	40	°C	
VDD1	电源电压	1.73	1.8	1.87	V	VDD, VDA 短路
VDD2		2.5	2.7	2.9		VDD
VIN	电源噪声	--	--	100	mV	峰峰值 0-80MHZ
Z		2.3	2.4	2.5	mm	
R	分辨率	400	1000		1600	
SCLK	串行端口时钟频率	--	--	10	MHz	
FR	帧速率	--	3000	--	Frames/S	
S	速度	0	--	28	Inches/S	



#### 交流工作条件(1.8V/2.7V)

符号	参数	最小值	典型值	最大值	单位	备注
tPDR	PD 脉冲寄存器			666	us	设置后的双帧时间最大 pd_enh 位配置寄存器中 “3000frame /秒
tPU	从 VDD 上电	10	--	30.5	ms	
tHOLD	SDIO 读保持时间	--	3	--	us	最小有效数据保持时间
tRESYNC	同步串行接口	1			us	3000 帧/秒
tSIWIT		1.7 32 320			ms	“3000 帧/秒 1.7mS 为正常模式 模式 1 32ms (±20%) 模式 2 320ms (±20%)
tSWKINT	传感器唤醒中断时间	--	160		us	
t <sub>r</sub> , t <sub>f</sub>	上升和下降时间: SDIO	--	25 20	--	ns	CL = 30 pF
t <sub>r</sub> , t <sub>f</sub>	上升和下降时间: ILED	--	30 10	--	ns	

#### 直流电气特性(1.8V)

符号	参数	最小值	典型值	最大值	单位	备注
Type: Power						
IDDN	鼠标移动时电流	--	3	--	mA	
IDDS1	鼠标不动时电流 1	--	300	--	uA	
IDDS2	鼠标不动时电流 2	--	60	--	uA	
IDDPD	断电时电源电流	--	7	--	uA	
Type: SCLK, SDIO						
VIH	输入高电压	1.45	--	--	V	
VIL	输入低电压	--	--	0.4	V	
VOH	输出高电压	1.4	--	--	V	IOH=2mA
VOL	输出低电压	--	--	0.4	V	IOL=2mA
Type: LED						
VOL	输出低电压	--	--	380	mV	IOL=25mA

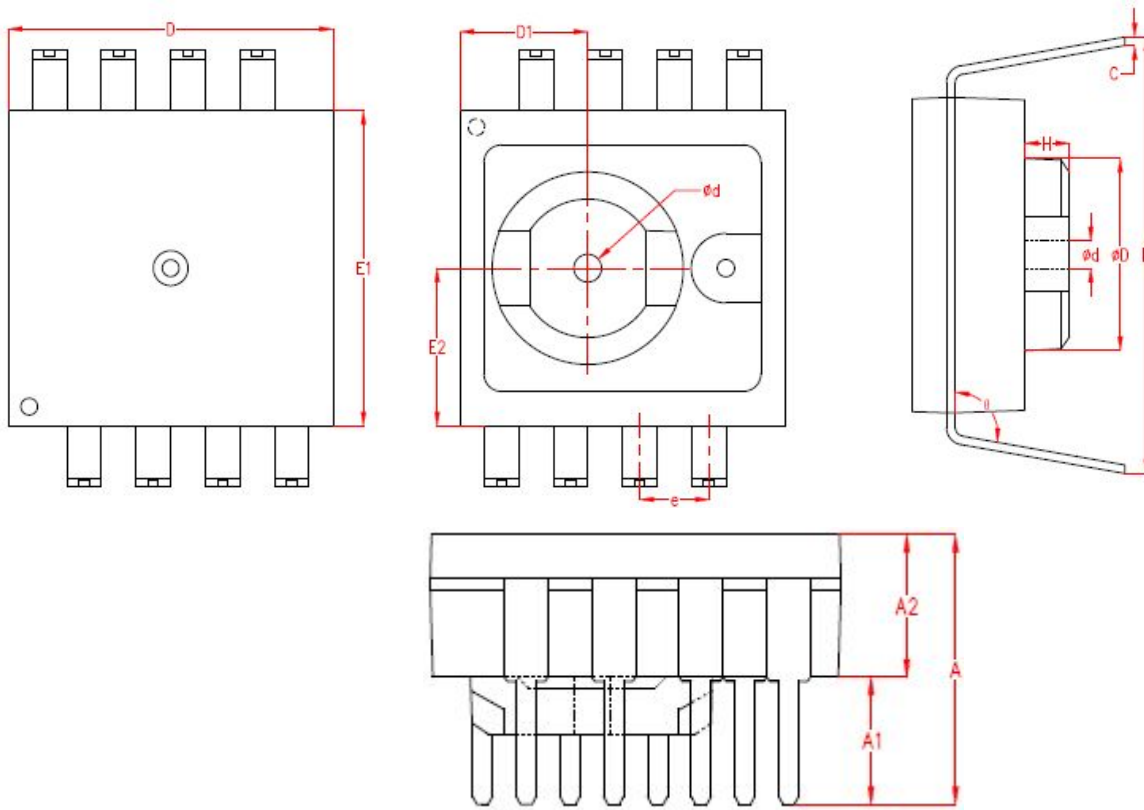


## 直流电气特性(1.8V)

符号	参数	最小值	典型值	最大值	单位	备注
Type: Power						
IDDN	鼠标移动时电流	--	3	--	mA	
IDDS1	鼠标不动时电流 1	--	300	--	uA	
IDDS2	鼠标不动时电流 2	--	60	--	uA	
IDDPD	断电时电源电流	--	7	--	uA	
Type: SCLK, SDIO						
VIH	输入高电压	2.0	--	--	V	
VIL	输入低电压	--	--	0.9	V	
VOH	输出高电压	2.3	--	--	V	IOH=2mA
VOL	输出低电压	--	--	0.4	V	IOL=2mA
Type: LED						
VOL		--	--	380	mV	IOL=25mA



## 封装信息



SYMBOL	MILLIMETER		
	MIN	NOM	MAX
A	—	6.15	6.20
A1	2.85	2.90	2.95
A2	3.20	3.25	3.30
c	0.20	0.25	0.30
D	9.35	9.40	9.45
E	12.55	12.60	12.65
E1	9.05	9.10	9.15
H	1.25	1.30	1.35
E2	4.50	4.55	4.60
D1	3.65	3.70	3.75
θ	100° REF		
e	2.00BSC		
ØD	5.50	5.55	5.60
Ød	0.75	0.80	0.85