



P6A (文件编号: S&CIC1326)

苹果无麦耳机线专用 IC

概述

这是苹果数码产品耳机线的专用芯片。它不仅支持具有传统耳机功能，还具有支持遥控功能，如控制音乐和视频的播放、音量的调节等功能。

特点

- 支持按键解发的方式调节音量和控制音乐、视频的播放
- 体积小

应用

- 应用于苹果数码产品耳机线

订购信息

封装型号	封装形式
P6A	SOT23-6

引脚示意图及说明

引脚序号	引脚名称	引脚说明
1	VDD	芯片正电源
2	GND	芯片地
3	VOL+	音量+
4	VOL-	音量-
5	OUT	输出
6	NC	悬空

NC 6 5 4
OUT VOL-
1 2 3
VDD GND VOL+
SOT23-6



P6A (文件编号: S&CIC1326)

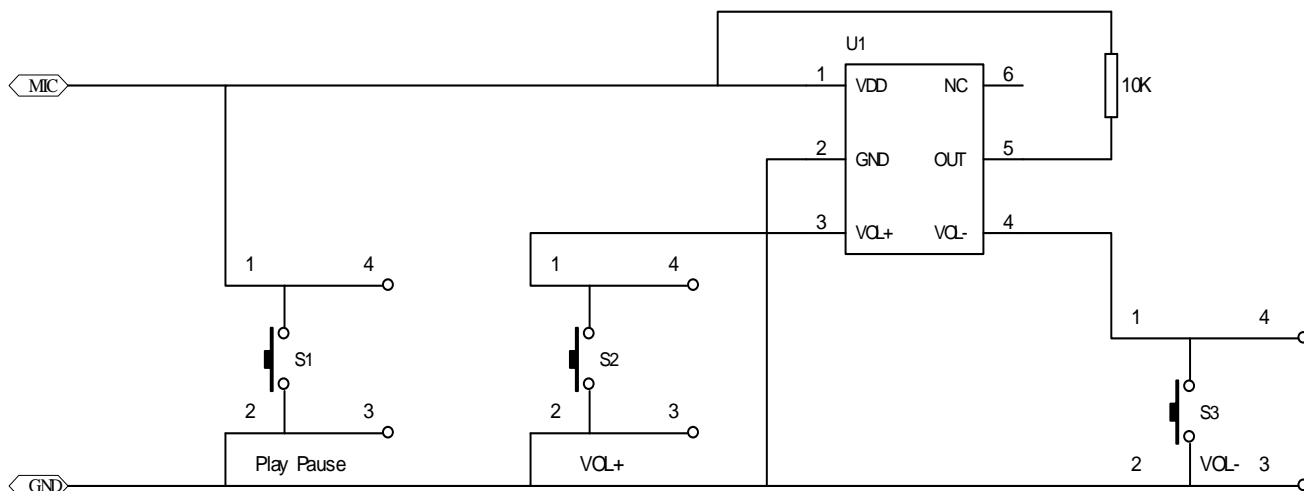
苹果无麦耳机线专用 IC

电气特性

TA=25°C

参数	符号	测试条件	最小值	典型值	最大值	单位
电源电压	V _{CC}	--	1.5	--	5	V
工作电流	I _{CC}	V _{DD} =3V	--	60	80	uA
睡眠电流	I _{standby}	V _{DD} =3V	--	3	5	uA
振荡器频率	F _{osc}	V _{DD} =3V	--	2	--	MHz
输入高电平	V _{IH1}	V _{DD} =3V	1.5	--	--	V
	V _{IH2}	V _{DD} =1.5V	1.0	--	--	V
输入低电平	V _{IL1}	V _{DD} =3V	--	--	0.4	V
	V _{IL2}	V _{DD} =1.5V	--	--	0.4	V
输出高电平	V _{OH1}	V _{DD} =3V, I _{source} =5mA	2.5	--	--	V
	V _{OH2}	V _{DD} =1.5V, I _{source} =5mA	1.2	--	--	V
输出低电平	V _{OL1}	V _{DD} =3V, I _{sink} =5mA	--	--	0.3	V
	V _{OL2}	V _{DD} =1.5V, I _{sink} =5mA	--	--	0.3	V
振荡占空比	D _{clk}	--	45	50	55	%

典型应用电路图





P6A (文件编号: S&CIC1326)

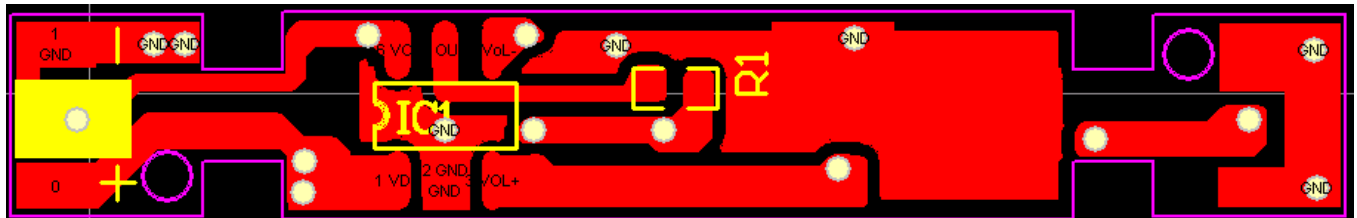
苹果无麦耳机线专用 IC

功能说明

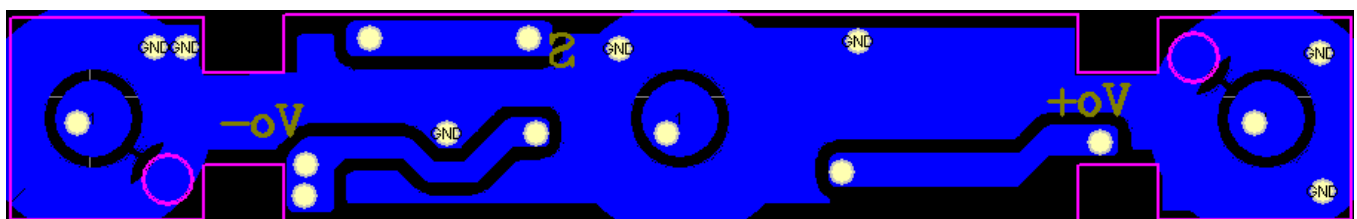
1. 有四种频率其周期如下: 占空比为 50%
头: $3.69\mu\text{S}=271\text{kHz}$
松键: $10.3\mu\text{S}=97\text{kHz}$
+: $7.69\mu\text{S}=165\text{kHz}$
-: $6.06\mu\text{S}=130\text{kHz}$
内置 5% 的 2MHz 振荡器
2. 发送频率方法如下:
 - 1) 握手: 上电 (电压 > 1.8V 后, 延时 60mS 发如下波形: 0.9mS “头”+ 5.5mS “+”
 - 2) 按+: 消抖, 确认按键后发: 1mS “头”+ 2mS “+”
 - 3) 按-: 消抖, 确认按键后发: 1mS “头”+ 2mS “-”
 - 4) 松键: 消抖, 确认按键发: 1mS “头”+ 2mS “松键”
3. 开机到发送握手信号完成 PA1=L, 等待按键 PA1=L, 发送频率时 PA1=H
4. 工作电流: 发波形时小于 70uA, 不发时 3uA, 不大于 6uA
5. 芯片可以封到 DFN2*2, 厚度为 0.5mm
6. Vol+和 Vol- 两个按键要有内部上拉电阻各 100k.

PCB 图及 BOM 表

> PCB 图



正面



背面



P6A (文件编号: S&CIC1326)

苹果无麦耳机线专用 IC

➤ BOM 表

序号	元件名称	型号&规格	单位	用量	位置
1	PCB 板	P6A	PCS	1	
2	贴片电阻	10K 5% 0402	PCS	1	R1
3	IC	P6A	PCS	1	IC
4	锅仔片	直径 3mm	PCS	3	K1\2\3

封装信息

