



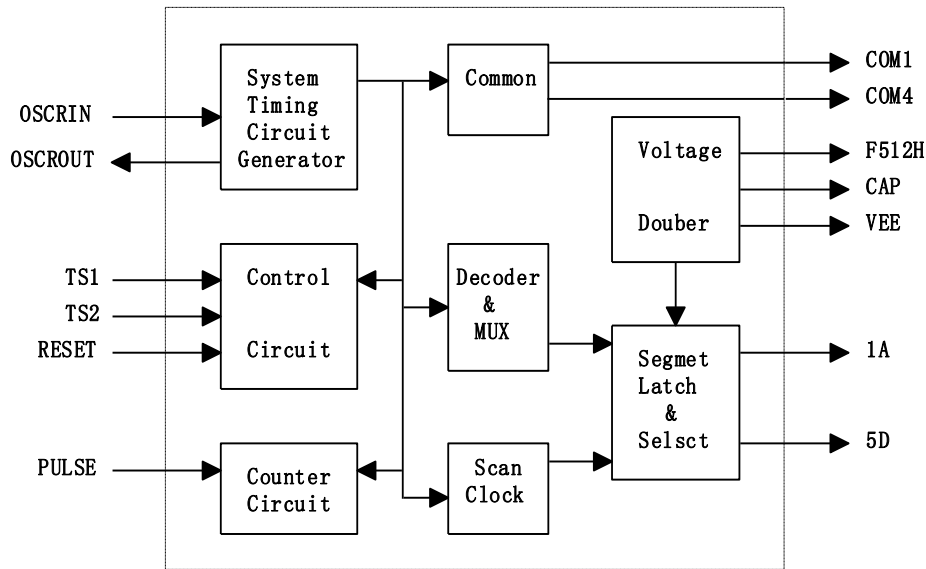
#### 一、概述

SC2151R-02 是采用 CMOS 技术设计的一种专用 IC，应用于 5 位数字脉波计数器 IC。

#### 二、特点

- 内置 RC 振荡方式直接推动 LCD。
- 工作电压：1.5V，低功率消耗，低静态电流。
- 5-Digit, 1/2Bias, 1/4Duty。
- 两种计步灵敏度选择；Standby 模式选择。
- RESET 归零键。
- 快速测试键。
- 倍压线路。
- 上电显示五个“0”。

#### 三、功能模组图



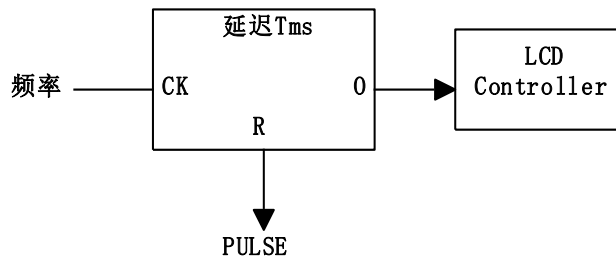
#### 四、引脚描述

序号	名称	I/O	功能	序号	名称	I/O	功能
1	VDD	I	电源正极	15	ABC3	O	接 LCD 面板
2	PULSE	I	触发信号输入端 Pull-Low	16	FGED3	O	
3	ROUT	O	RC 振荡输出端	17	ABC4	O	
4	RIN	I	RC 振荡输入端	18	FGED4	O	
5	ES2	I	IC 测试脚 Pull-High (快速测试端)	19	ABC5	O	
6	TS1	I	IC 测试脚 Pull-High	20	FGED5	O	
7	GND	I	电源负极	21	COM1	O	
8	RESET	I	RESET 归零键 Pull-High	22	COM2	O	
9	SEL2	I	STANDBY 模式选择 Pull-High	23	COM3	O	
10	SEL1	I	灵敏度选择 Pull-High	24	COM4	O	LCD 稳压 PIN
11	ABC1	O	接 LCD 面板	25	VEE	O	
12	FGED1	O		26	CAP	O	
13	ABC2	O		27	F512H	O	
14	FGED2	O					

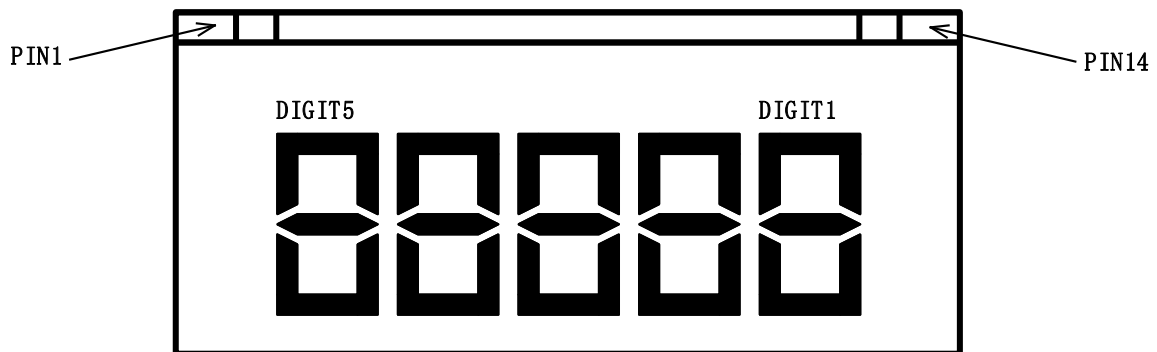


#### 五、功能描述

- 内置振荡，振荡频率约为 32KHz。
- 快速测试 Mode:  
TS1 接 GND，进入快速测试模式，2~5 位快速同时变化；  
TS2 接 GND 并按下 RESET 键，此时 5 个 Digit 会分成 5 段，即个、十、百、千、万，同时 Count，即 00000，11111，22222.....
- 上电后 LCD 全显 1 秒，按住 RESET 键出现“日”（01）或“日日日日日”（02），放开出现“口”（01）或“口口口口口”（02）。
- PULSE：脉冲输入脚，高电平有效。
- SEL1：灵敏度选择。  
Float 时 T = 250ms，每秒最多可反应 4 次（振荡频率为 32KHz 时）。  
SEL1 = 0 时 T = 125ms，每秒最多可反应 8 次（振荡频率为 32KHz 时）。



- SEL2：STANDBY 模式选择  
Float 时，无 Standby 模式；SEL2 = 0 时，有 Standby 模式。  
有 Standby 模式时在约 2 分钟内没有脉冲输入则进入 Standby 模式：此时 RC 振荡器停振，LCD 关闭。  
当一来计数脉冲或按下 RESET 键就退出 Standby 模式。
- LCD 面板以：



PIN	1	2	3	4	5	6	7	8	9	10	11	12	13	14
COM1				COM 1	5F	5A	4F	4A	3F	3A	2F	2A	1F	1A
COM2			COM2		5G	5B	4G	4B	3G	3B	2G	2B	1G	1B
COM3		COM 3			5E	5C	4E	4C	3E	3C	2E	2C	1E	1C
COM4	COM4				5D		4D		3D		2D		1D	



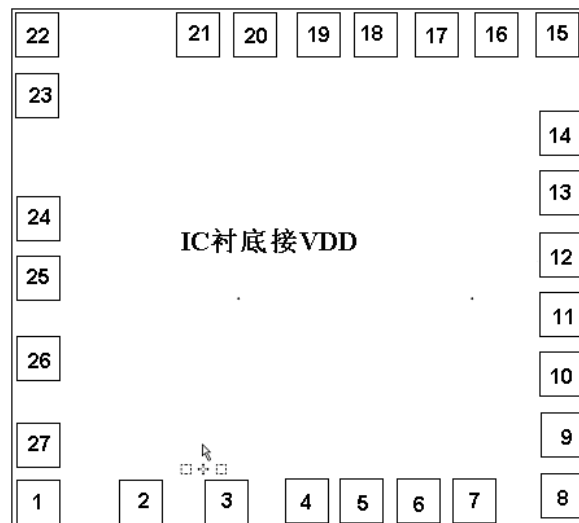
#### 六、绝对最大值 (所有电压以 GND 为参考)

项目	符号	额定值	单位
供给电压	$V_{DD}$	-0.3 ~ 5	V
输入/输出电压	$V_I/V_O$	GND-VDD+0.3	V
工作温度	$T_{DD}$	0 ~ 70	°C
储藏温度	$T_{ST}$	-20 ~ 125	°C

#### 七、电气参数 (所有电压以 GND 为参考, 环境温度为 25°C)

参数	符号	条件	最小值	典型值	最大值	单位
工作电压	VDD	--	--	1.5	--	V
工作电流	IRC	VDD=1.5V 无负载	--	--	5	uA
静态电流	ISTB	Standby 模式	--	0.5	1	uA
振荡频率	FOSC	R (内置)	--	32K	--	Hz

#### 八、PAD 点位图



序号	名称	X	Y	序号	名称	X	Y
1	VCC	72.75	71.25	15	ABC3	1182.25	1103.50
2	PULSE	295.95	71.25	16	FGED3	1051.75	1103.50
3	ROUT	473.20	71.25	17	ABC4	926.25	1103.50
4	RIN	645.00	71.25	18	FGED4	795.75	1103.50
5	TS2	765.50	71.25	19	ABC5	670.25	1103.50
6	TS1	886.00	71.25	20	FGED5	539.75	1103.50
7	GND	1006.50	71.25	21	COM1	414.25	1103.50
8	RESET	1192.25	81.35	22	COM2	72.75	1103.50
9	SEL2	1192.25	211.85	23	COM3	72.75	973.00
10	SEL1	1192.25	380.10	24	COM4	72.75	717.50
11	ABC1	1192.25	510.60	25	VEE	72.75	587.00
12	FGED1	1192.25	636.10	26	CAP	72.75	415.00
13	ABC2	1192.25	766.60	27	F512H	72.75	191.75



14	FGED2	1192.25	892.10				
----	-------	---------	--------	--	--	--	--

### 九、应用电路图

