



SC2256B (文件编号: S&CIC0582)

电子音量控制电路

一、 描述

SC2256B 和 SC2256BS 是为音频设备的音量控制电子化而设计的一块专用集成电路。该电路采用 CMOS 工艺制作。

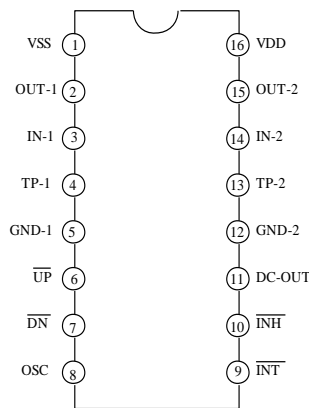
二、 主要特点

- 通过提升、衰降输入端，可在 0dB 到 -78dB 范围进行衰减控制。
- 该电路有 20dB 的抽头端子以构成等响度电路。
- 采用多晶电阻，以实现低失真、高性能的音频系统。
- 有一内置的直流输出（7 级）可构成音量电平表。
- 在待机状态时的电流消耗很小，此时仍可保持音量电平数据。
- 封装型式为 DIP16 或 SOP16。

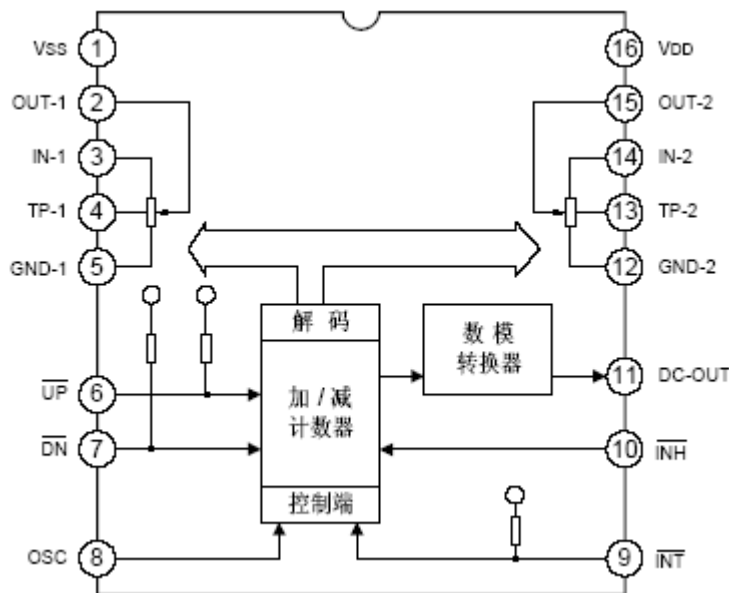
三、 产品规格分类

SC2256B	DIP-16 封装
SC2256BS	SOP-16 封装

四、 管脚排列



五、 内部框图





深圳市富满电子有限公司

SHENZHEN FUMAN ELECTRONICS CO., LTD.

SC2256B (文件编号: S&CIC0582)

电子音量控制电路

六、 极限参数 (Ta=25°C)

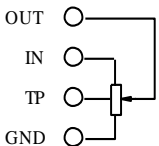
参数	符号	参数范围	单位
电源电压 (16 脚)	V _{DD}	-0.3~7.5	V
输入/输出电压	V _{IN}	-0.3V~V _{DD} +0.3V	V
功耗	P _D	300	mW
工作温度	Topr	-40~+85	°C
贮存温度	Tstg	-55~+150	°C

七、 电气参数 (除非特殊说明, Ta=25°C, V_{DD}=9V)

参数		符号	测试条件	最小	典型	最大	单位
工作电源电压		V _{DD}	Ta=-40~85°C	2.2	4.5	7.5	V
工作电源电流		I _{DD}	空载 fosc=20Hz	-	0.05	0.1	mA
待机电压		V _{QD}	$\overline{\text{INH}} = \text{"L"}$	2.2	-	7.5	V
待机电流		I _{QD}		-	10	15	μA
输入电压	高电平	V _{IH}	所有输入端	0.7V _{DD}	-	V _{DD}	V
	低电平	V _{IL}		0	-	0.3V _{DD}	
输入电流	高电平	I _{IH}	$\overline{\text{INH}}$ 输入端	V _{IH} =V _{DD}	-	1	μA
	低电平	I _{IL}		V _{IL} =0V	-1	-	
上拉电阻		R _{UP}	$\overline{\text{INT}}$ 输入端	34	68	100	KΩ
音量总电阻		R _{VR}	在 IN 和 GND 间的电阻	100	120	140	KΩ
模拟开关导通电阻		R _{ON}	模拟开关导通时的阻值	-	500	800	Ω
衰减误差		ΔATT	-	-	0	±2.0	dB
左、右声道平衡度		ΔR _{VR}	左、右声道音量电阻误差	-	0	±3.0	%
总谐波失真		THD	f _{IN} =1KHz	0dB	-	0.01	%
最大衰减量		ATT _{MAX}	V _{IN} =1Vrms	∞dB	-	100	dB
通道间串音		C.T	R _L =100KΩ	0dB	-	100	dB
输出噪声电压		V _N	R _g =600Ω	-	2.0	-	μVrms
振荡频率		fosc	C _X =2.2μF, R _X =33KΩ	-	20	-	Hz



八、各功能管脚说明

管脚号	符号	管脚名称	功能
1	V _{SS}	电源负端	电源供应端
16	V _{DD}	电源正端	
2	OUT-1	音频输出端	音源控制电路 
15	OUT-2		
3	IN-1	音频输入端	
14	IN-2		
4	TP-1	等响度线路抽头端子	
13	TP-2		
5	GND-1	模拟接地端	
12	GND-2		
6	\overline{UP}	音量提升控制输入端	音量提升、衰减控制输入端。 通过按 UP 和 Down 键来控制音量一级一级地提升或衰减。
7	\overline{DN}	音量衰减控制输入端	若不断地按键，音量也不断地改变。
8	OSC	振荡端	振荡端。由 C.R 组成的振荡电路连接于此端。 按键按下后开始起振。
9	\overline{INT}	初始化控制端	初始化音量电平的输入端，输入低电平将初始音量电平设置为 46dB。该端子内置有上拉电阻。
10	\overline{INH}	禁止控制端	待机模式控制输入端。输入低电平时，内部的所有操作都被禁止，但音量电平控制数据仍在此低电流状态下被保留。
11	DC-OUT	电平表的直流输出端	音量电平表直流输出端。 产生与音量步阶对应的直流电平输出。



九、功能描述

1、音量电路

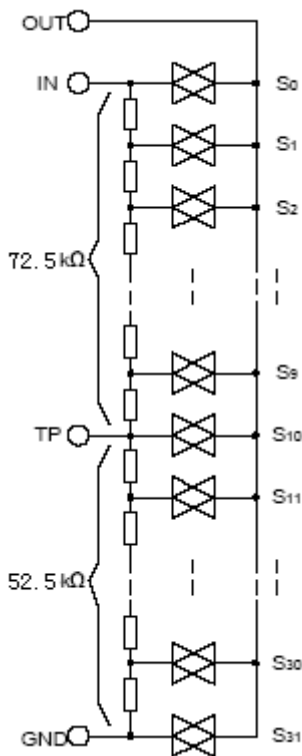
音量电路由阶梯电阻和模拟开关组成。

等响度抽头连接在第 10 级 (20dB) 处。

当大小为 10KΩ 的电阻并联在 TP 端和 GND 端时, 衰减见下表:

* 等效电路

* 音量步阶与衰减量(10KΩ 的电阻并联在 TP 端和 GND 端时的衰减量见下表:)



音量步阶	衰减量	音量步阶	衰减量
0	0 (dB)	16	32 (dB)
1	2	17	34
2	4	18	36
3	6	19	38
4	8	20	40
5	10	21	42
6	12	*22	46
7	14	23	50
8	16	24	54
9	18	25	58
10	20	26	62
11	22	27	66
12	24	28	70
13	26	29	74
14	28	30	78
15	30	31	∞

*22 级 (46dB) 为初始值

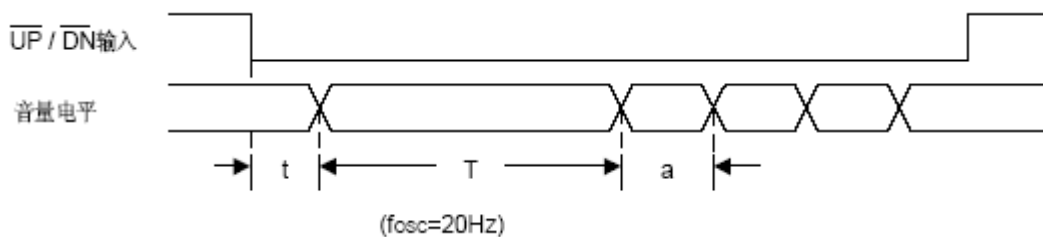
2、音量提升、衰减控制电路

音量的提升、衰减控制 \overline{UP} 和 \overline{DN} 由键的输入来执行。

\overline{UP} 或 \overline{DN} 键每触发一次低电平, 音量输出就变化一个步阶。

若 \overline{UP} 或 \overline{DN} 键持续维持在低电平, 则音量输出也不断地改变。

按键输入的定时波形见下图:



t: 响应的延迟时间 $\approx 2.2 \times 1/f_{osc}$ ($\approx 110ms$)

T: 到自动模式的转换时间 $\approx 10 \times 1/f_{osc}$ ($\approx 500ms$)

a: 提升、衰减速度 $\approx 2 \times 1/f_{osc}$ ($\approx 100ms$)



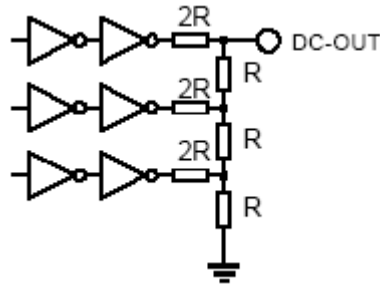
SC2256B (文件编号: S&CIC0582)

电子音量控制电路

3、音量电平表的直流输出电路

用于构成音量电平表的直流电压输出电路在内部与一数模转换器 (R/2R 型) 相连, 并产生与音量电平相关的 8 段输出电压。因输出阻抗较高, 如果下一级电平表驱动电路的输入阻抗较低, 应插入一级高阻缓冲器。

- 等效电路



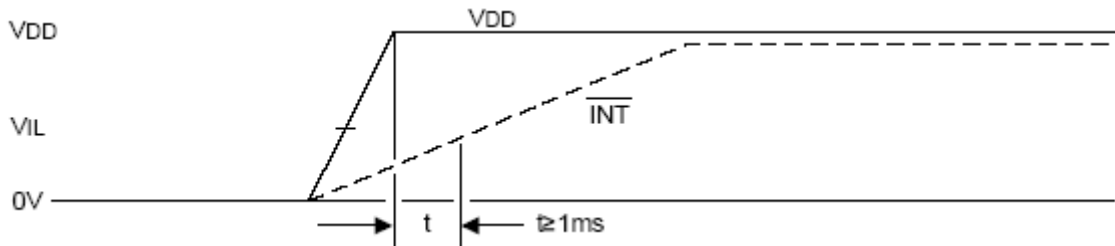
- 音量步阶与输出电压

音量步阶	衰减量 (dB)	输出电压 (V)
0~3	0~6	7/8 VDD
4~7	8~14	6/8 VDD
8~11	16~22	5/8 VDD
12~15	24~30	4/8 VDD
16~19	32~38	3/8 VDD
20~23	40~50	2/8 VDD
24~27	54~66	1/8 VDD
28~31	70~∞	0

4、上电初始化与待机模式

- 初始化操作

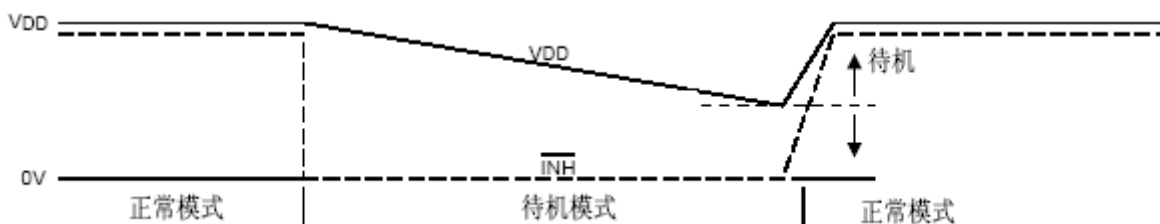
在电源上电时, 通过把 $\overline{\text{INT}}$ 管脚瞬间设置为低电平, 可将输出音量电平设置为初始值 (46dB)。



调整连接在 $\overline{\text{INT}}$ 管脚的电容值, 以确保在电源上电时 $\overline{\text{INT}}$ 管脚有 1ms 以上的低电平时间。

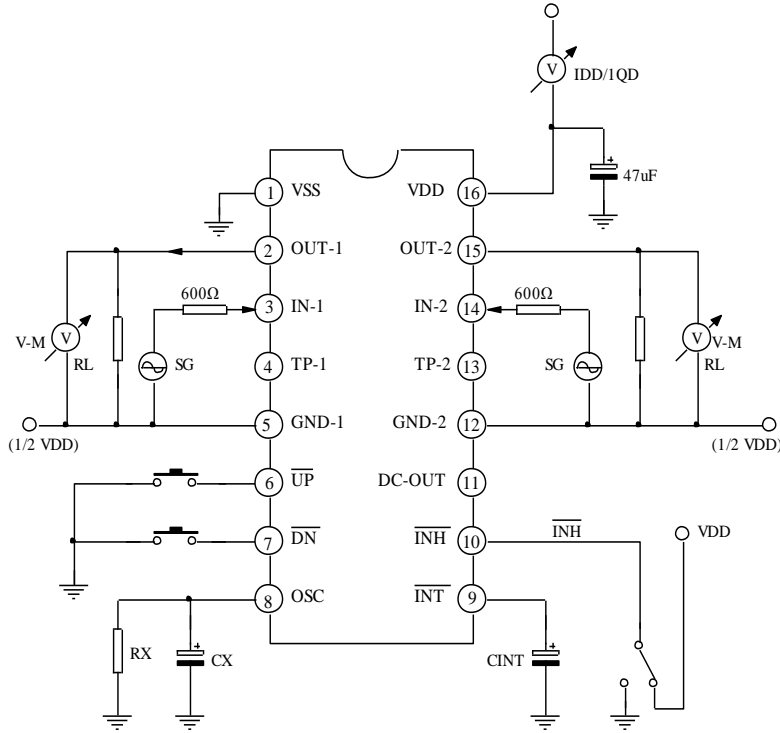
- 待机模式

当 $\overline{\text{INH}}$ 脚处于低电平时, SC2256B 工作于待机模式, 此时内部的所有操作都被停止, 并且禁止信号的输入与输出; 电路工作在待机模式时, 音量电平的状态被保持, 且电源电流很小。





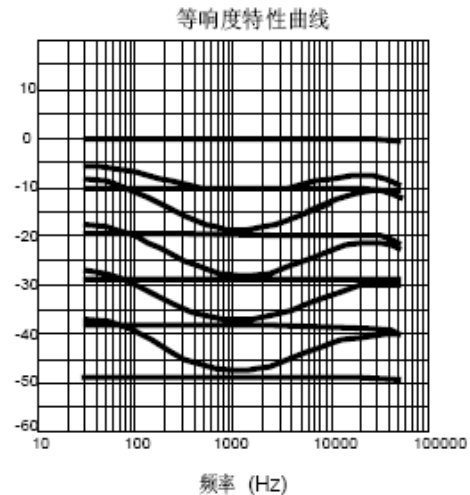
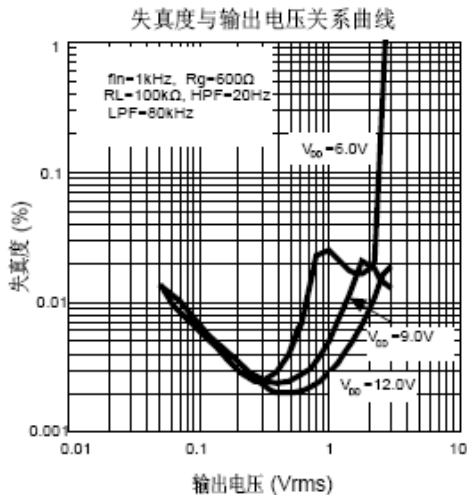
十、测试电路图



振荡频率

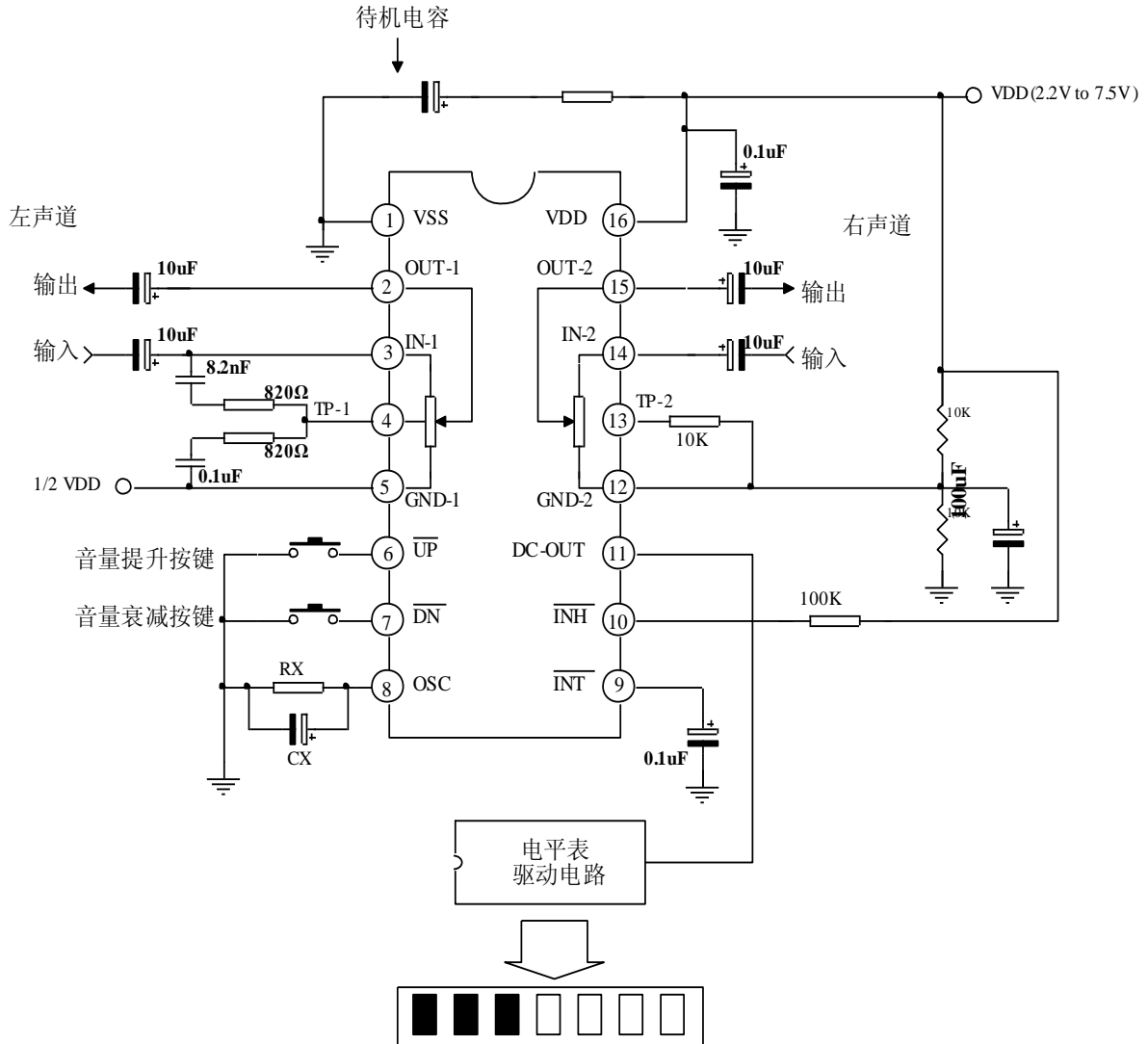
RX	CX	fosc
33K	1.0u	37.8Hz
33K	2.2u	18.5Hz
33K	3.3u	13.9Hz
33K	4.7u	8.3Hz
33K	10u	3.7Hz

RX	CX	fosc
150K	1uF	10.2Hz
100K	1uF	16.7Hz
68K	1uF	22.3Hz
47K	1uF	28.2Hz
33K	1uF	37.8Hz





十一、典型应用电路图



振荡频率

RX	CX	fosc
33K	1.0u	37.8Hz
33K	2.2u	18.5Hz
33K	3.3u	13.9Hz
33K	4.7u	8.3Hz
33K	10u	3.7Hz

RX	CX	fosc
150K	1uF	10.2Hz
100K	1uF	16.7Hz
68K	1uF	22.3Hz
47K	1uF	28.2Hz
33K	1uF	37.8Hz

注意：左声道的电路为等响度补偿电路接法，而右声道的电路仅有音量调节（无等响度补偿）。



十二、封装外形图

