



一、概述

SC2803 是一个驱动固定输出电流的升压型 DC-DC 变压器。器件的固定开关频率是 1MHz，允许使用小的电感和陶瓷电容。

SC2803 用两节 AA 电池来驱动 1A 的负载。LED 电流可以由连接在反馈引脚 (FB) 和地之间的外部电流检测电阻 R_s 来调节。为了得到更高的效率，一个 95mV 的反馈电压减少了 R_s 的功率损耗。其内部的 2A、100mΩ NMOS 开关使得 SC2803 即使在重负载情况下依然可以提供很高的效率。在关闭模式中，反馈电阻 R_s 和负载并不相连，并且电流减少至小于 1uA。

SC2803 采用 6 脚 SOT23-6 封装。

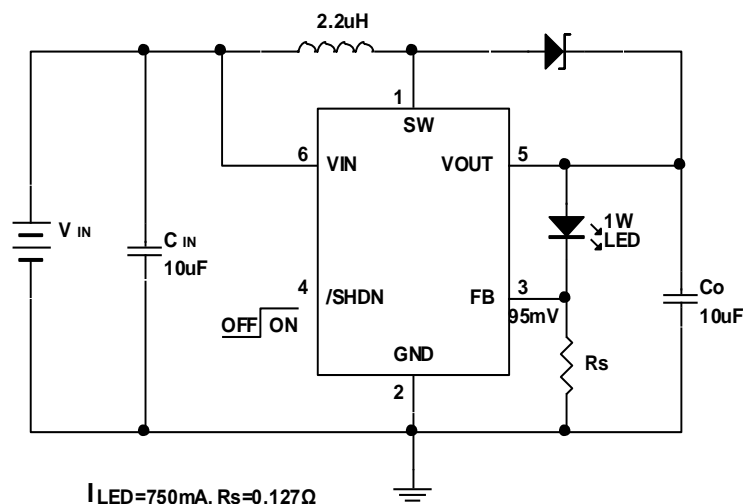
二、特点

- LED 输出效率高达 90%;
- 1.0MHz 开关频率;
- 使用小巧、扁平的外部元件;
- 低启动电压: 0.9V ($I_{LED}=270mA$);
- 低 RDS(ON)开关: 100 mΩ (典型值);
- LED 开路保护;
- 扁平 SOT23-6 封装;
- 无铅封装。

三、应用

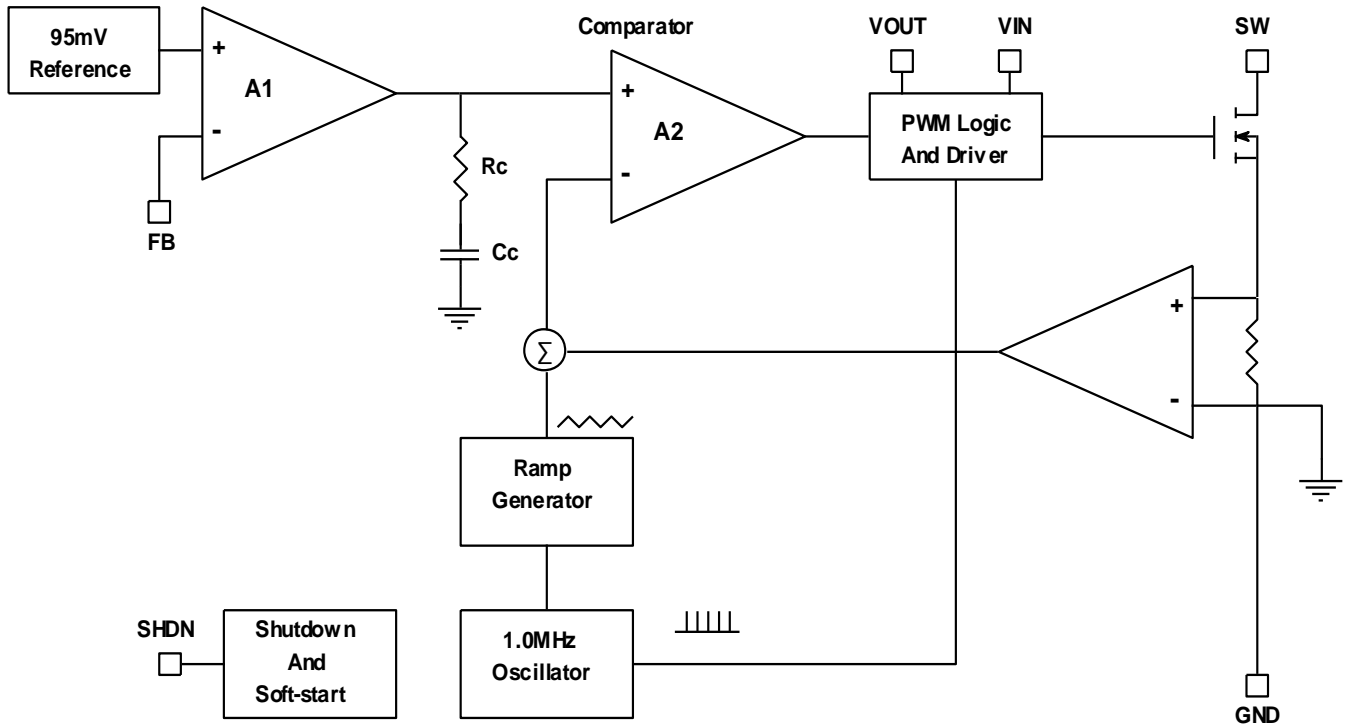
- 白光 LED 照明物 (手电筒)
- 白光 LED 相机闪光灯
- 数码相机闪光灯
- 照相手机闪光灯
- PDA 照相闪光灯
- 便携式摄像机照明灯 (闪光)

四、典型应用电路



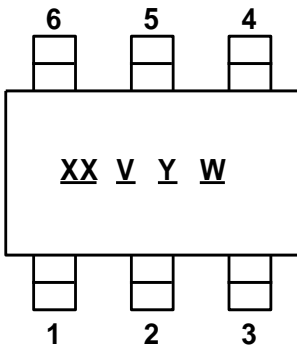


五、原理框图



六、引脚定义与市场信息

SOT23-6



XX: Product Code
 V: Voltage Code
 Y: Year
 W: Weekly

序号	名称	功能
1	SW	开关
2	GND	地
3	FB	反馈
4	SHDN	关闭
5	VOUT	输出
6	VIN	输入



七、 极限工作条件

这仅仅是最大极限且不保证运行功能。长期在极限条件下工作可能影响器件可靠性。所有电压都是相对地电压。

输入引脚电压: $-0.3V \sim 6V$

工作温度范围: $-40^{\circ}C \sim 85^{\circ}C$

SW 引脚电压: $-0.3V \sim 6V$

存储温度范围: $-65^{\circ}C \sim 125^{\circ}C$

SHDN、FB 引脚电压: $-0.3V \sim 6V$

引脚温度 (焊接时间 5 秒): $300^{\circ}C$

八、 额定工作条件

结温: $-40^{\circ}C \sim 125^{\circ}C$

环境温度: $-40^{\circ}C \sim 85^{\circ}C$

九、 热信息

参数	封装	符号	最大值	单位
热电阻 (芯片到容器)	SOT23-6	θ_{JC}	130	C/W
热电阻 (芯片到环境)	SOT23-6	θ_{JA}	250	
内部功率消耗	SOT23-6	P_D	400	mW

十、 电特性

$T_A=25^{\circ}C$, $V_{IN}=2.4V$, $I_{LED}=350mA$, $V_{SHDN}=V_{IN}$, $L=2.2\mu H$, $C_{IN}=10\mu F$, $C_O=10\mu F$, 除非另外注明。

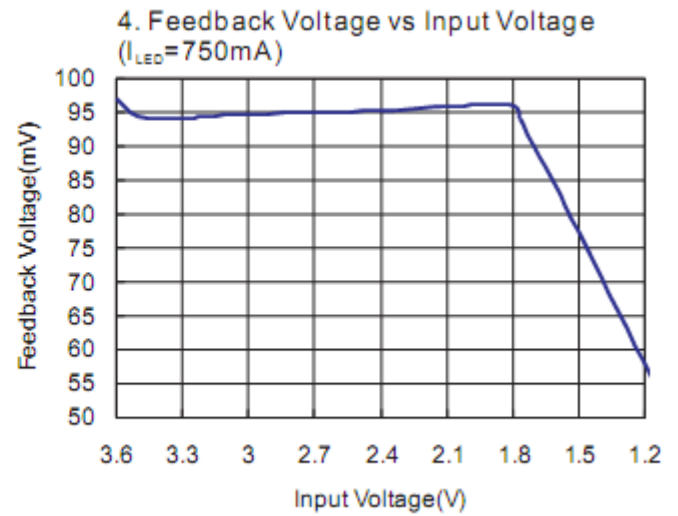
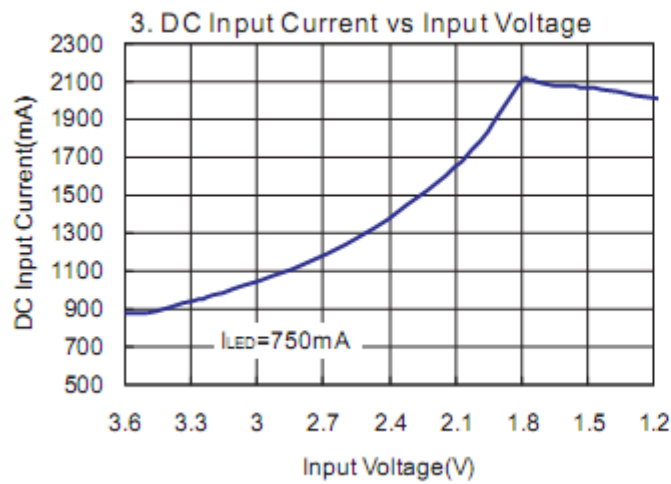
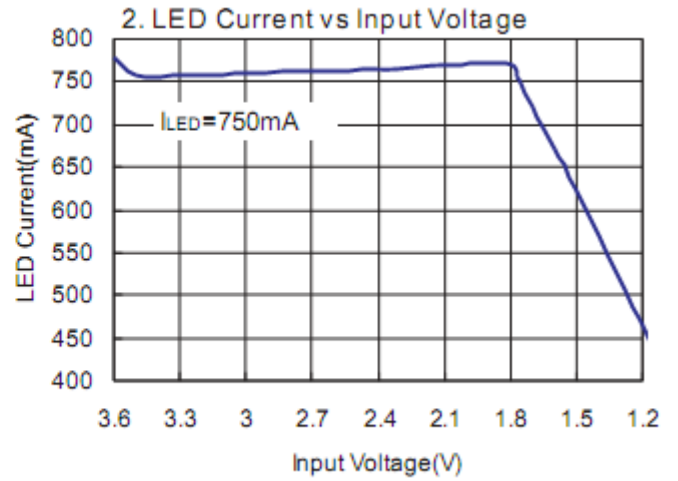
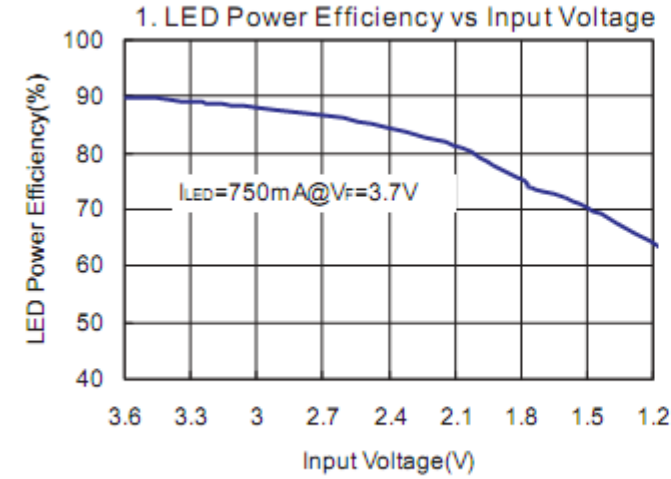
参数	符号	测试条件	最小值	典型值	最大值	单位
输入电压范围	V_{IN}	--	0.9	--	VF-0.2 (注 1)	V
反馈电压	V_{FB}	--	90	95	100	mV
启动电压	V_{START}	$V_{IN}: 0V \rightarrow 2.4V$ $I_{LED}=100mA$	--	0.7	0.9	V
维持电压	V_{HOLD}	$V_{IN}: 0V \rightarrow 2.4V$ $I_{LED}=750mA \rightarrow 200mA$	--	0.75	--	V
振荡器频率	F_{OSC}	--	0.85	1.0	1.15	MHz
SHDN 输入高电平	V_{SH}	$V_{IN}=1.8V$	1.0	--	--	V
SHDN 输入低电平	V_{SL}	$V_{IN}=1.8V$	--	--	0.4	V
过温关闭	OTS	--	--	150	--	$^{\circ}C$
过温迟滞	OTH	--	--	15	--	$^{\circ}C$
最大输出电流范围	$I_O (MAX)$	--	750	--	--	mA
静态电流	I_Q	$I_{LED}=0mA$, $V_O=3.4V$, 器件转换频率 1MHz	--	1	3	mA
关闭电流	I_{SD}	关闭模式	--	--	1	μA
开关导通电阻	R_{DSON}	$V_O=3.4V$	--	0.1	--	Ω
电流限制	I_{LIM}	$V_O=3.4V$	2	--	--	A
效率	η	$I_{LED}=750mA$	--	90	--	%

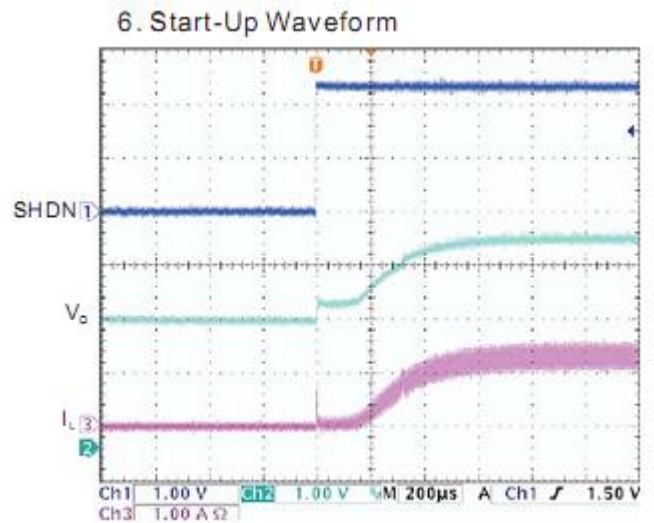
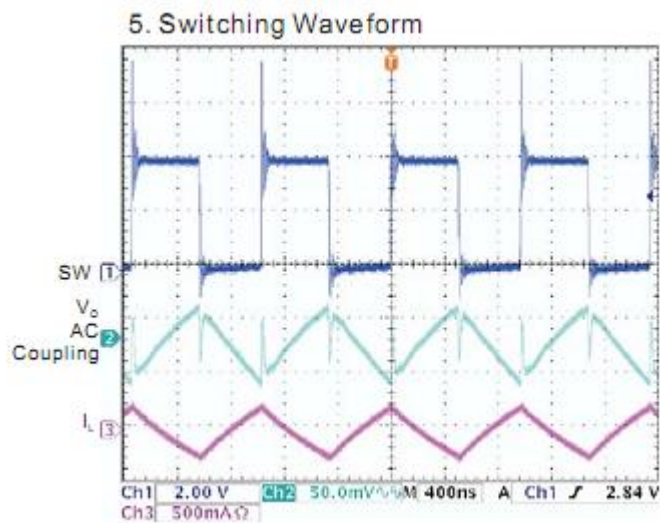
注 1: $V_F=LED$ 正向电压。



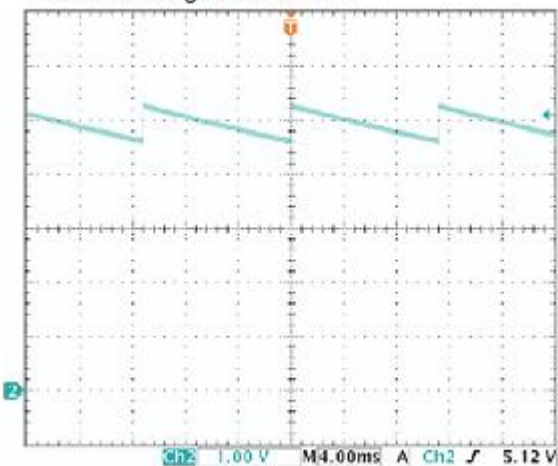
十一、典型特性曲线

$T_A=25^{\circ}\text{C}$, $L=2.2\mu\text{H}$, $C_{IN}=10\mu\text{F}$, $C_O=10\mu\text{F}$, 除非另外注明。





7. Overvoltage Protection



十二、应用信息

电感选择

由于开关频率是 1MHz, SC2803 可以使用一个小数值电感。对于 SC2803 大部分的应用, 电感值应选择在 2.2uH~4.7uH 之间。在典型的大电流白光 LED 应用中, 推荐使用一个 4.7uH 的电感。电感应具有低 DCR (直流电阻), 使 I^2R 功率损失减至最小, 并且需要一个 2A 的电流范围以控制不饱和时的传感器峰值电流。

电容选择

为了 SC2803 的正常工作, 需要一个输入电容以减少输入纹波和噪声。为了得到更佳输入退耦, 输入端应使用 ESR (等效串联电阻) 电容。对于大部分的应用, 推荐的最小输入电容为 2.2uF。

在正常工作条件下, 推荐的最小输出电容为 6.8uF, 对于高功率的 LED 电流, 推荐使用一个 10uF~22uF 的电容, 输出电容的具体值由 LED 电流值决定。输出电容的 ESR 是决定变压器输出电压纹波的重要因数, 所以应使用低 ESR 电容以减小输出纹波。对于 SC2803 的应用, 小尺寸的陶瓷电容是最佳的选择。X5R 和 X7R 类型是最佳选择, 因为它们具有大电压和大温度范围。

二极管选择

SC2803 必须使用一个 2A 的肖特基二极管。使用一个具有低正向电压降的肖特基二极管可以有效提高功率 LED



SC2803(文件编号: S&CIC0815)

3W 高功率白光 LED 驱动器

的效率, 并且它的电压范围应大于输出电压范围。在实际应用中, 推荐使用 ON Semiconductor 的 MBRA210LT3G。

LED 电流设置

如第一页的典型应用电路所示, 通过一个连接在 FB 引脚的外部电阻 R_s 来设置 LED 电流。在芯片内部, 典型的 FB 基准电压被调节至 95mV。LED 电流是 $95mV/R_s$ 。为了得到更好的 LED 电流精度, 推荐使用 1%或更好精度的电阻。表 1 中显示的 R_s 的选择的式子如下所示:

$$R_s = 95mV / I_{LED}$$

Table 1. R_s 电阻值选择

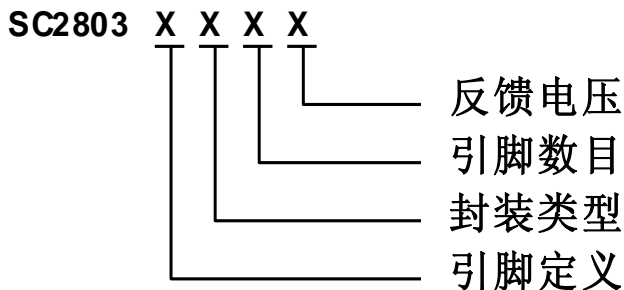
I_{LED} (mA)	$R_s(\Omega)$
500	0.19
600	0.158
750	0.127
800	0.119
900	0.106

PCB 布线指导

对于所有开关电源的应用, SC2803 的布线和元器件放置是设计中一个重要步骤; 尤其在高峰值电流和高开关频率时。

输入和输出电容应尽可能靠近在芯片的输入和输出引脚; 电感和肖特基二极管应尽可能的靠近开关引脚以得到一个宽而短的主要电流通路; 电流感应电阻应尽可能放置在地和反馈引脚之间。

十三、订购信息



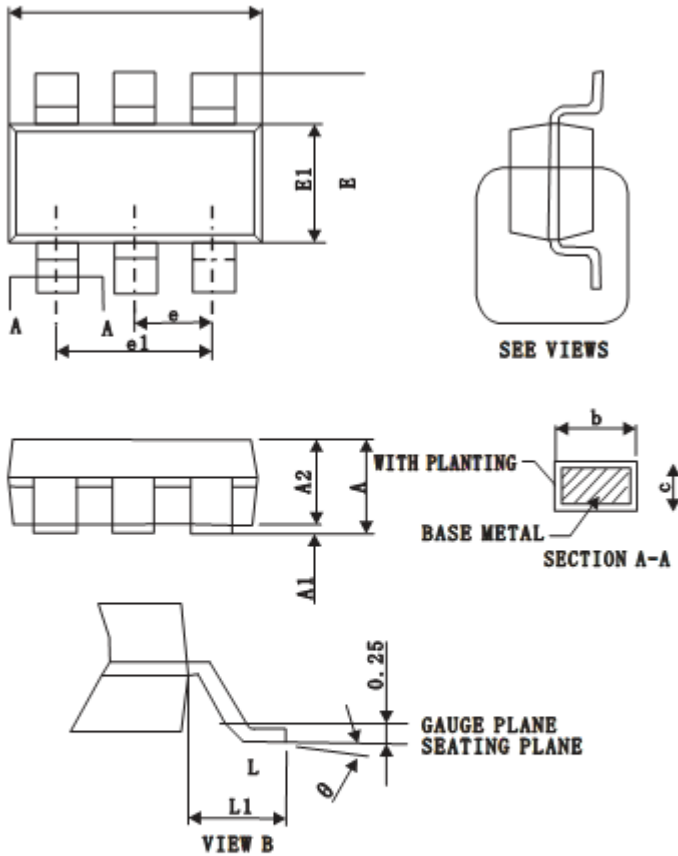
引脚定义	封装类型	引脚数目	反馈电压
A 类型 1. SW 2. GND 3. FB 4. SHDN 5. VOUT 6. VIN	A: SOT-23	C: 6	095: 95mV

Part Number	Marking	Package Type	Standard Package
SC2803AAC095	CFAYW	SOT23-6	3,000 Units/Tape&Reel



十四、封装尺寸

SOT-23-6



Symbol	A	A1	A2	b	c	D	E
Spec	1.20±0.25	0.10±0.05	1.10±0.2	0.40±0.1	0.15±0.0.7	2.90±0.1	2.80±0.2
Symbol	E11	e	e 1	L	L1	θ	
Spec	1.60±0.1	0.95BSC	1.90BSC	0.55±0.25	0.60REF	4°±4°	