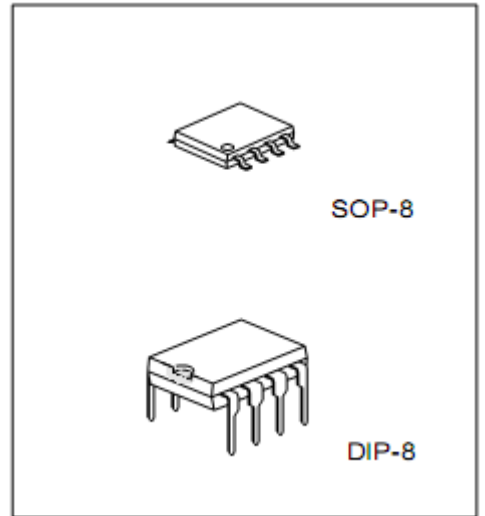




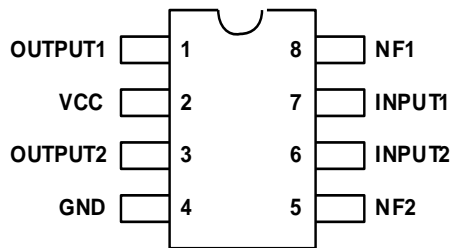
一、 概述与特点

SC2822 是双声道音频功率放大电路，最适用于在多媒体音箱中作音频放大器。该电路的特点如下：

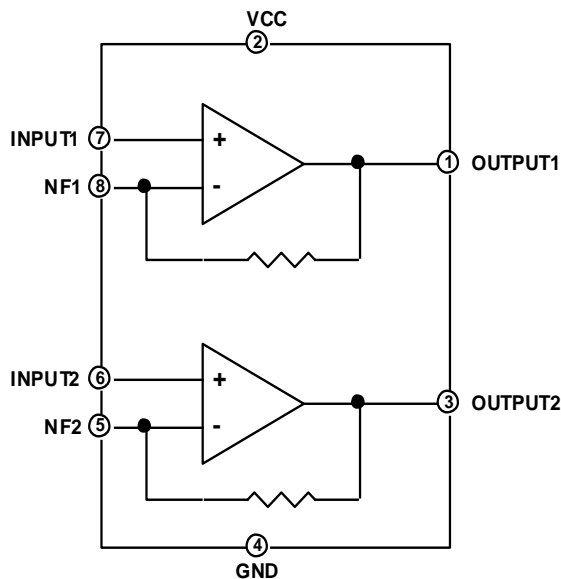
- 电源电压范围宽：1.8V~5.5V；
- 静态电流小，交越失真也小；
- 适用于单声道桥式（BTL）或立体声线路两种工作状态；
- 采用 DIP-8、SOP-8 封装形式。



二、 管脚图



三、 内部方框图





四、最大额定值 (Ta = 25°C)

参数名称		符号	数值	单位
电源电压		V _{CC}	5.5	V
输出峰值电流		I _o (peak)	1	A
功耗	DIP-8	P _D	1.0	W
	SOP-8		0.5	
工作温度		T _{OPR}	-20 ~ +85	°C
贮存温度		T _{STG}	-40 ~ +150	°C

注：最大允许额定值是指超过这些值可能会损坏器件，在这些条件式之下是不利于的功能运作的。器件连续工作在最大允许额定值下可能影响器件可靠性。所有的电压是参考的对器件接地。

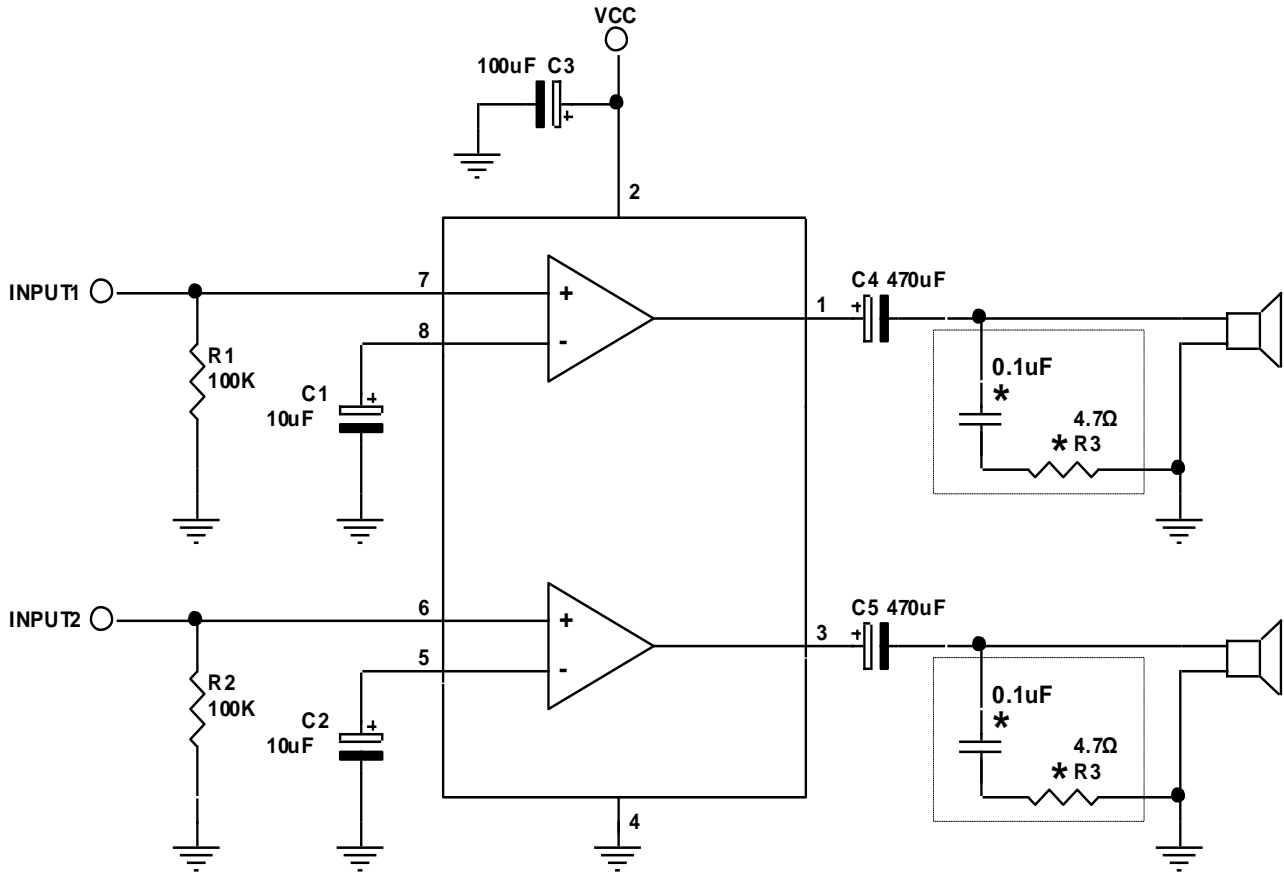
五、电气特性 (Ta = 25°C, V_{CC} = 5V, f = 1KHz, 除非特别说明外。)

参数名称		符号	测试条件	最小值	典型值	最大值	单位
电源电压		V _{CC}		1.8		5.5	V
静态电流		I _{CC}	V _{IN} = 0		3.2	4.8	mA
闭环增益	立体声	G _{VC}			40		dB
	桥式				40		dB
声道平稳度		CB	立体声	-1	0	1	dB
输出功率(立体声)	DIP-8	P _{OUT}	V _{CC} =5V, R _L =4Ω, THD=10%		0.46		W
	DIP-8		V _{CC} =3V, R _L =4Ω, THD=10%		0.12		W
输出功率 (桥式)	DIP-8	P _{OUT}	V _{CC} =5V, R _L =4Ω, THD=10%		0.8		W
	DIP-8		V _{CC} =3V, R _L =4Ω, THD=10%		0.17		W
失真度	立体声	THD	R _L =8Ω, P _{OUT} =0.14W		2		%
	桥式		R _L =8Ω, P _{OUT} =0.35W		3.2		%
电源纹波抑制比		RR	立体声, f=100Hz, C ₃ =100uF	24	30		dB
偏移电压		e _N	立体声, BW(-3dB)=20Hz~20KHz		0.5	5	mV
分离度		C _T	立体声, f=1KHz		50		dB
输入阻抗		R _{IN}			10		mΩ



六、应用电路图

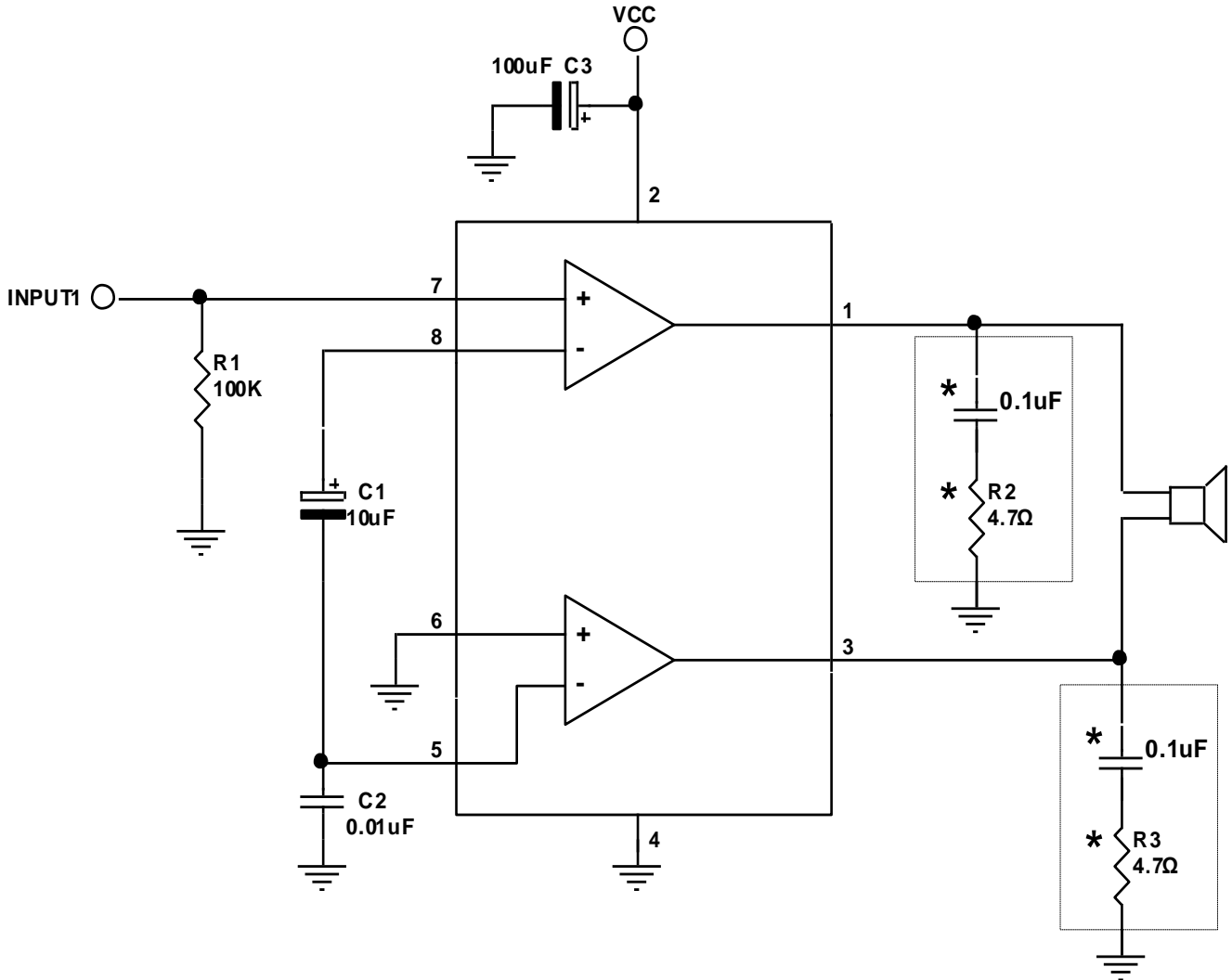
双声道应用线路图



备注: SC2822 内置消自激电路, 在典型的应用中比市场上同功能芯片可以省略外部的消自激元件 (如图中虚线内元件)



单声道 (BTL) 应用线路图



备注: SC2822 内置消自激电路, 在典型的应用中比市场上同功能芯片可以省略外部的消自激元件 (如图中虚线内元件)