



## 一、 描述

SC3 系列是为红外遥控应用而设计的一块专用发射集成电路,采用 CMOS 工芯制造。

SC3 系列的管脚设置和应用线路都进行了优化,以节省费用和便于 PCB 布图。

系列产品如下:

|            |            |           |           |           |
|------------|------------|-----------|-----------|-----------|
| SC37461-1  | SC36122-1  | SC36122-2 | SC36122-7 | SC36122-8 |
| SC36122-11 | SC36122-13 | SC3JVC-4  |           |           |

## 二、 特点

- 高性能 CMOS 工艺;
- 低功耗;
- 内置晶体管;
- 按键防抖动;
- 可以预置 12 种用户码;
- 外围组件少;
- 支持 66 个按键的键盘;
- 用户码跳接不用接二极管;
- 封装形式: SOP-16。

## 三、 产品应用

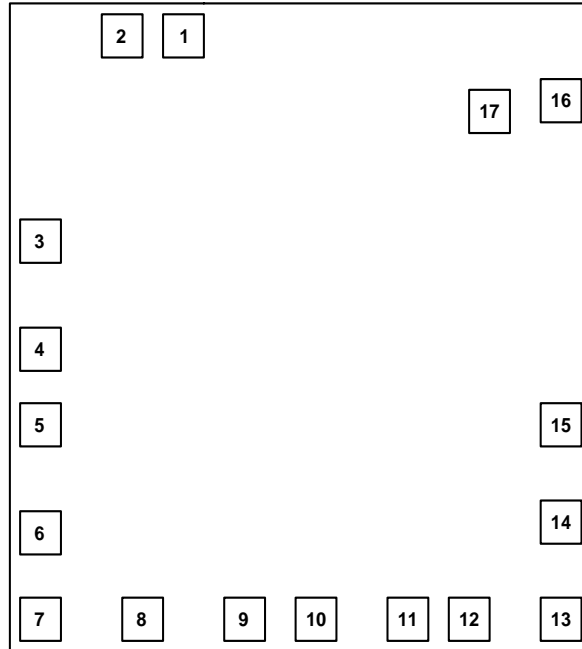
- 音频设备
- 磁带录像机
- 空调
- 电视机

## 四、 引脚图及引脚说明

| SOP-16 |        | 引脚序号 | 管脚名称   | I/O | 引脚功能       |
|--------|--------|------|--------|-----|------------|
| VSS 1  | 16 VDD | 1    | VSS    | P   | 电源负端。      |
| OSC 2  | 15 OUT | 2    | OSC    | I/O | 晶振。        |
| K1 3   | 14 CS  | 3~13 | K1~K11 | I/O | 键扫描输入/输出端。 |
| K2 4   | 13 K11 | 14   | CS     | I   | 用户码选择端。    |
| K3 5   | 12 K10 | 15   | OUT    | O   | 遥控发射数据输出端。 |
| K4 6   | 11 K9  | 16   | VDD    | P   | 电源正端。      |
| K5 7   | 10 K8  |      |        |     |            |
| K6 8   | 9 K7   |      |        |     |            |



#### 五、 PAD 图及坐标说明



PCB 衬底接正或不接

| 序号 | 名称  | X      | Y       | 序号 | 名称   | X       | Y       |
|----|-----|--------|---------|----|------|---------|---------|
| 1  | VSS | 548.40 | 1297.35 | 10 | TEST | 631.10  | 82.70   |
| 2  | OSC | 413.40 | 1297.35 | 11 | K8   | 821.90  | 82.70   |
| 3  | K1  | 90.85  | 780.35  | 12 | K9   | 971.30  | 82.70   |
| 4  | K2  | 90.85  | 589.55  | 13 | K10  | 1150.50 | 94.30   |
| 5  | K3  | 90.85  | 440.15  | 14 | K11  | 1150.50 | 276.65  |
| 6  | K4  | 90.85  | 249.35  | 15 | CS   | 1150.50 | 471.45  |
| 7  | K5  | 95.50  | 82.70   | 16 | OUT  | 1161.50 | 1161.95 |
| 8  | K6  | 290.90 | 82.70   | 17 | VDD  | 1019.85 | 1145.20 |
| 9  | K7  | 481.70 | 82.70   |    |      |         |         |



## 六、 最大极限参数

| 参 数     | 符 号       | 参数范围                           |
|---------|-----------|--------------------------------|
| DC 电源电压 | $V_{CC}$  | -0.3V+5.0V                     |
| 输入电压    | $V_{IN}$  | $V_{SS}-0.3V \sim V_{DD}+0.3V$ |
| 输出电压    | $V_{OUT}$ | $V_{SS} \leq V_O \leq V_{DD}$  |
| 工作温度    | $T_{OPR}$ | -25°C ~ +70°C                  |
| 储存温度    | $T_{STG}$ | -40°C ~ +125°C                 |

说明：器件的负荷不得超出“最大极限值”中所列出的范围,否则器件可能永久性损坏,也不允许在临界值下负荷过久,这样即使不损坏器件,也可能影响其可靠性。

## 七、 电气参数

典型应用：除非特别说明, $V_{DD}=3.0V$ ,  $V_{SS}=0V$ ,  $T_A=25^\circ C$

| 参 数          | 符 号        | 测试条件             | 最小  | 典型  | 最大  | 单位  |
|--------------|------------|------------------|-----|-----|-----|-----|
| 工作电压         | $V_{DD}$   | $F_{osc}=455KHz$ | 2.2 | 3.0 | 3.3 | V   |
| 工作电流         | $I_{OP}$   | $F_{osc}=455KHz$ | -   | -   | 1   | mA  |
| 静态电流         | $I_{SB}$   | 无按键              | -   | -   | 3   | uA  |
| 高电平输出电流(OUT) | $I_{OH}$   | $V_O=1.5V$       | -   | 8   | -   | mA  |
| S 端低电平驱动电流   | $I_{IH1}$  | 键扫描周期, $V_S=3V$  | 1.5 | 2.5 | -   | mA  |
| S 端高电平漏电流    | $I_{IH2}$  | 非键扫描周期, $V_S=3V$ | -   | -   | 0.2 | uA  |
| S 端低电平漏电流    | $I_{IL1}$  | 键扫描周期, $V_S=0V$  | -   | -   | 0.2 | uA  |
| S 端高电平驱动电流   | $I_{IL2}$  | 非键扫描周期, $V_S=0V$ | 15  | 25  | -   | uA  |
| 振荡频率         | $F_{reqs}$ | --               | 440 | 455 | 470 | KHz |



#### 八、 典型应用线路与应用说明

##### ➤ SC37461-1

1) 按键码如下表所示:

|     |    |    |    |    |    |    |    |    |    |     |     |
|-----|----|----|----|----|----|----|----|----|----|-----|-----|
|     | K1 | K2 | K3 | K4 | K5 | K6 | K7 | K8 | K9 | K10 | K11 |
| K2  | 00 |    |    |    |    |    |    |    |    |     |     |
| K3  | 01 | 02 |    |    |    |    |    |    |    |     |     |
| K4  | 03 | 04 | 05 |    |    |    |    |    |    |     |     |
| K5  | 06 | 07 | 08 | 09 |    |    |    |    |    |     |     |
| K6  | 0A | 0B | 0C | 0D | 0E |    |    |    |    |     |     |
| K7  | 0F | 10 | 11 | 12 | 13 | 14 |    |    |    |     |     |
| K8  | 15 | 16 | 17 | 18 | 19 | 1A | 1B |    |    |     |     |
| K9  | 1C | 1D | 1E | 1F | 40 | 41 | 42 | 43 |    |     |     |
| K10 | 44 | 45 | 47 | 48 | 49 | 4A | 4B | 4D | 4E |     |     |
| K11 | 4F | 50 | 51 | 52 | 53 | 56 | 58 | 61 | 63 | 65  |     |
| GND | 6A | 79 | 7B | 7C | 7E | 90 | 92 | DC | DD | DE  | DF  |

2) 用户码如下表所示:

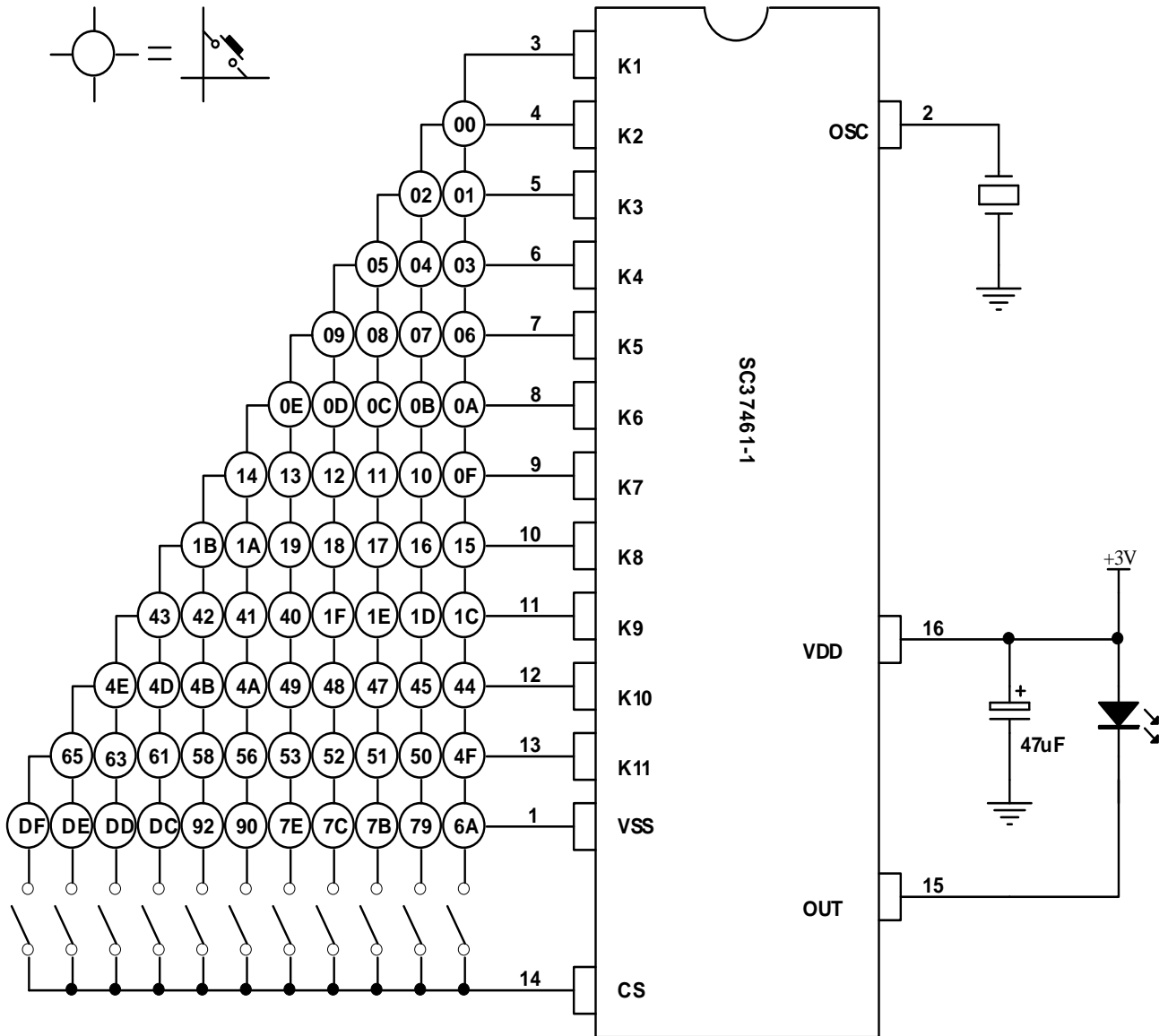
|        |      |      |      |      |      |      |      |      |      |      |      |      |
|--------|------|------|------|------|------|------|------|------|------|------|------|------|
| 编号     | 0号   | 1号   | 2号   | 3号   | 4号   | 5号   | 6号   | 7号   | 8号   | 9号   | 10号  | 11号  |
| CS 脚接至 | K1   | K2   | K3   | K4   | K5   | K6   | K7   | K8   | K9   | K10  | K11  | 悬空   |
| 用户码    | 011C | 0117 | 0119 | 011A | 011B | 011D | 011E | 011F | 013C | 006E | 007B | 011C |



## SC3 系列 (文件编号: S&CIC0955)

## 16 PIN 遥控器 IC

### 3) 典型应用线路:





#### ➤ SC36122-1

1) 按键码如下表所示:

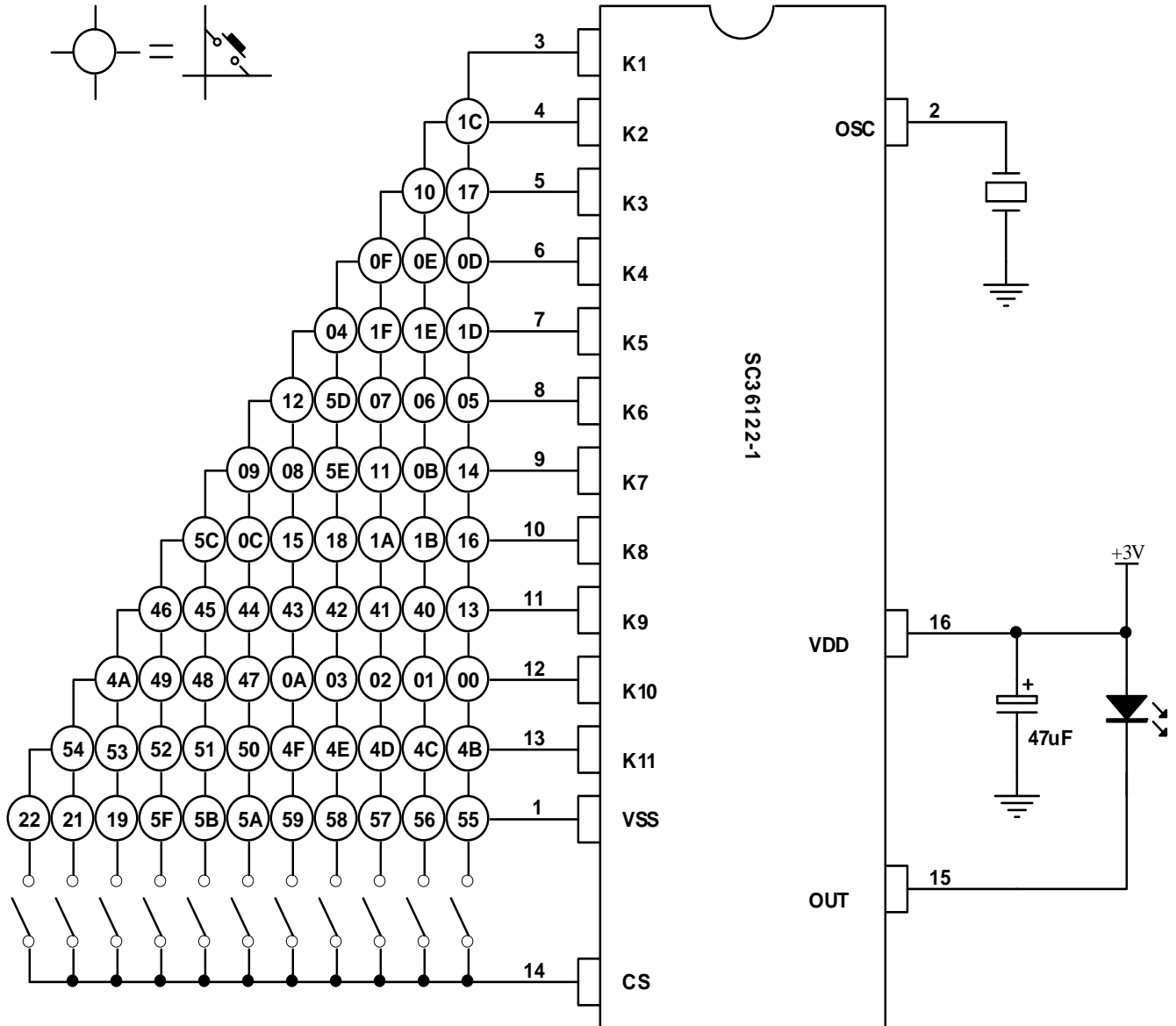
|     |    |    |    |    |    |    |    |    |    |     |     |
|-----|----|----|----|----|----|----|----|----|----|-----|-----|
|     | K1 | K2 | K3 | K4 | K5 | K6 | K7 | K8 | K9 | K10 | K11 |
| K2  | 1C |    |    |    |    |    |    |    |    |     |     |
| K3  | 17 | 10 |    |    |    |    |    |    |    |     |     |
| K4  | 0D | 0E | 0F |    |    |    |    |    |    |     |     |
| K5  | 1D | 1E | 1F | 04 |    |    |    |    |    |     |     |
| K6  | 05 | 06 | 07 | 5D | 12 |    |    |    |    |     |     |
| K7  | 14 | 0B | 11 | 5E | 08 | 09 |    |    |    |     |     |
| K8  | 16 | 1B | 1A | 18 | 15 | 0C | 5C |    |    |     |     |
| K9  | 13 | 40 | 41 | 42 | 43 | 44 | 45 | 46 |    |     |     |
| K10 | 00 | 01 | 02 | 03 | 0A | 47 | 48 | 49 | 4A |     |     |
| K11 | 4B | 4C | 4D | 4E | 4F | 50 | 51 | 52 | 53 | 54  |     |
| GND | 55 | 56 | 57 | 58 | 59 | 5A | 5B | 5F | 19 | 21  | 22  |

2) 用户码如下表所示:

|       |      |      |      |      |      |      |      |      |      |      |      |
|-------|------|------|------|------|------|------|------|------|------|------|------|
| 编号    | 0号   | 1号   | 2号   | 3号   | 4号   | 5号   | 6号   | 7号   | 8号   | 9号   | 10号  |
| CS脚接至 | K1   | K2   | K3   | K4   | K5   | K6   | K7   | K8   | K9   | K10  | K11  |
| 用户码   | AF50 | AC53 | BF40 | C738 | FB04 | E718 | 000A | EF10 | FF00 | FE00 | FC01 |



#### 3) 典型应用线路:





#### ➤ SC36122-2

1) 按键码如下表所示:

|     | K1 | K2 | K3 | K4 | K5 | K6 | K7 | K8 | K9 | K10 | K11 |
|-----|----|----|----|----|----|----|----|----|----|-----|-----|
| K2  | 1C |    |    |    |    |    |    |    |    |     |     |
| K3  | 17 | 10 |    |    |    |    |    |    |    |     |     |
| K4  | 0D | 0E | 0F |    |    |    |    |    |    |     |     |
| K5  | 1D | 1E | 1F | 04 |    |    |    |    |    |     |     |
| K6  | 05 | 06 | 07 | 5D | 12 |    |    |    |    |     |     |
| K7  | 14 | 0B | 11 | 5E | 08 | 09 |    |    |    |     |     |
| K8  | 16 | 1B | 1A | 18 | 15 | 0C | 5C |    |    |     |     |
| K9  | 13 | 40 | 41 | 42 | 43 | 44 | 45 | 46 |    |     |     |
| K10 | 00 | 01 | 02 | 03 | 0A | 47 | 48 | 49 | 4A |     |     |
| K11 | 4B | 4C | 4D | 4E | 4F | 50 | 51 | 52 | 53 | 54  |     |
| GND | 55 | 56 | 57 | 58 | 59 | 5A | 5B | 5F | 19 | 21  | 22  |

2) 用户码如下表所示:

| 编号         | 0 号  | 1 号  | 2 号  | 3 号  | 4 号  | 5 号  | 6 号  | 7 号  | 8 号  | 9 号  | 10 号 |
|------------|------|------|------|------|------|------|------|------|------|------|------|
| CS 脚<br>接至 | K1   | K2   | K3   | K4   | K5   | K6   | K7   | K8   | K9   | K10  | K11  |
| 用户码        | FE01 | FE03 | BF40 | C738 | BD02 | 916E | 000A | EF10 | FF00 | FE00 | FC01 |

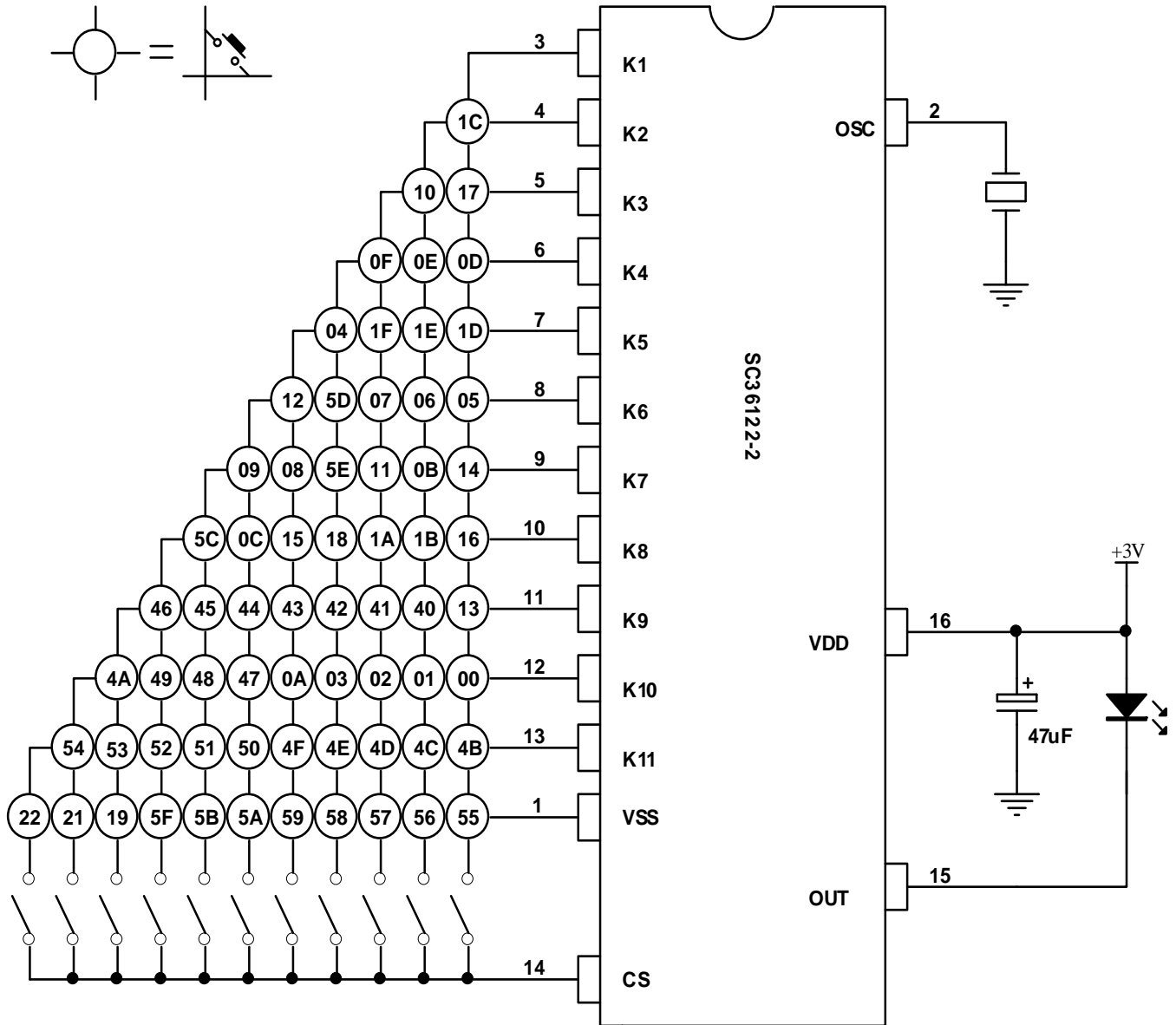




## SC3 系列 (文件编号: S&CIC0955)

## 16 PIN 遥控器 IC

3) 典型应用线路:





#### ➤ SC36122-7

1) 按键码如下表所示:

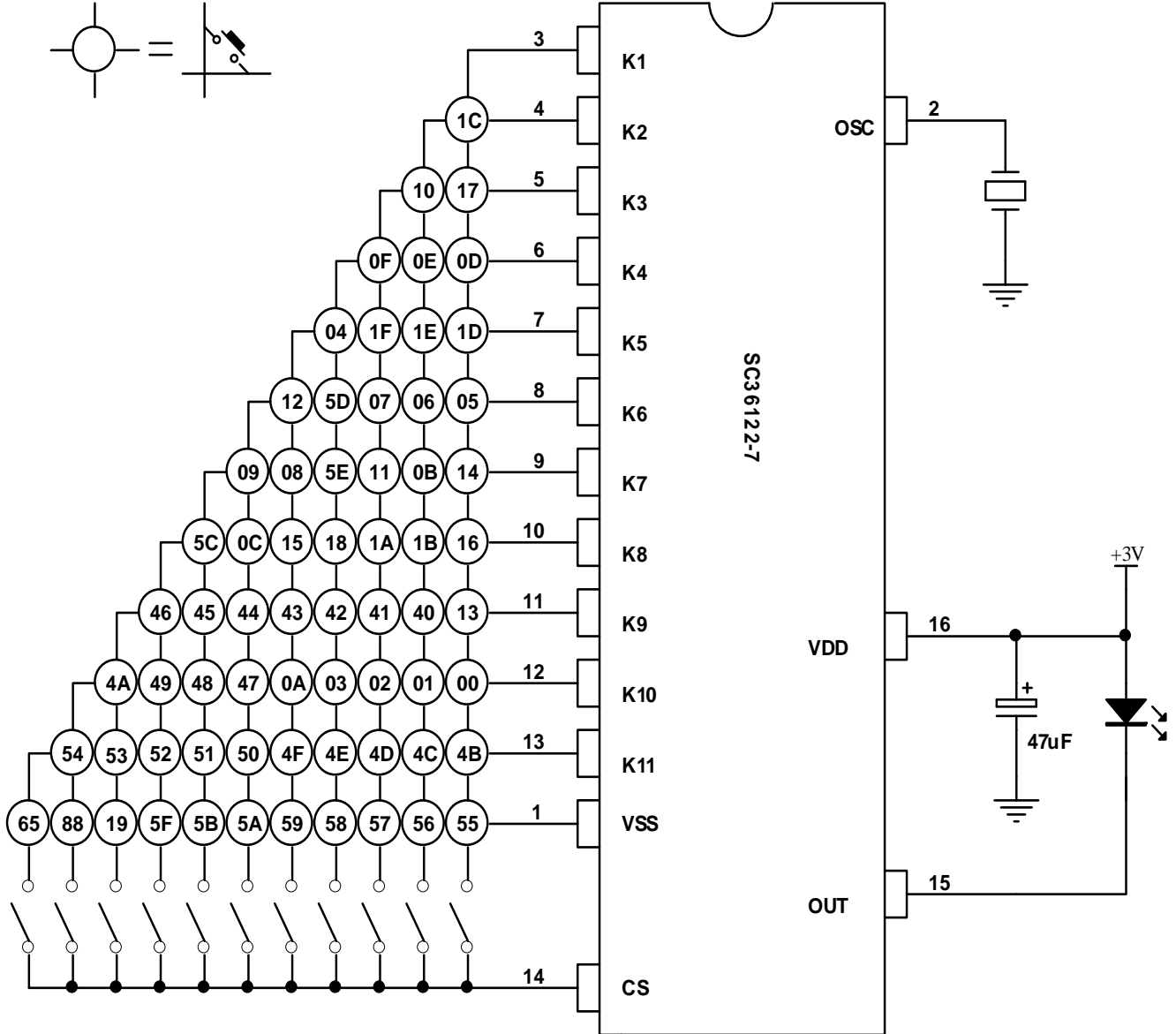
|     |    |    |    |    |    |    |    |    |    |     |     |
|-----|----|----|----|----|----|----|----|----|----|-----|-----|
|     | K1 | K2 | K3 | K4 | K5 | K6 | K7 | K8 | K9 | K10 | K11 |
| K2  | 1C |    |    |    |    |    |    |    |    |     |     |
| K3  | 17 | 10 |    |    |    |    |    |    |    |     |     |
| K4  | 0D | 0E | 0F |    |    |    |    |    |    |     |     |
| K5  | 1D | 1E | 1F | 04 |    |    |    |    |    |     |     |
| K6  | 05 | 06 | 07 | 5D | 12 |    |    |    |    |     |     |
| K7  | 14 | 0B | 11 | 5E | 08 | 09 |    |    |    |     |     |
| K8  | 16 | 1B | 1A | 18 | 15 | 0C | 5C |    |    |     |     |
| K9  | 13 | 40 | 41 | 42 | 43 | 44 | 45 | 46 |    |     |     |
| K10 | 00 | 01 | 02 | 03 | 0A | 47 | 48 | 49 | 4A |     |     |
| K11 | 4B | 4C | 4D | 4E | 4F | 50 | 51 | 52 | 53 | 54  |     |
| GND | 55 | 56 | 57 | 58 | 59 | 5A | 5B | 5F | 19 | 88  | 65  |

2) 用户码如下表所示:

|       |      |      |      |      |      |      |      |      |      |      |      |
|-------|------|------|------|------|------|------|------|------|------|------|------|
| 编号    | 0号   | 1号   | 2号   | 3号   | 4号   | 5号   | 6号   | 7号   | 8号   | 9号   | 10号  |
| CS脚接至 | K1   | K2   | K3   | K4   | K5   | K6   | K7   | K8   | K9   | K10  | K11  |
| 用户码   | CA35 | 8080 | 3EC1 | 1000 | DD22 | 00FF | 7F00 | BA04 | DF20 | ED12 | FF20 |



#### 3) 典型应用线路:





#### ➤ SC36122-8

1) 按键码如下表所示:

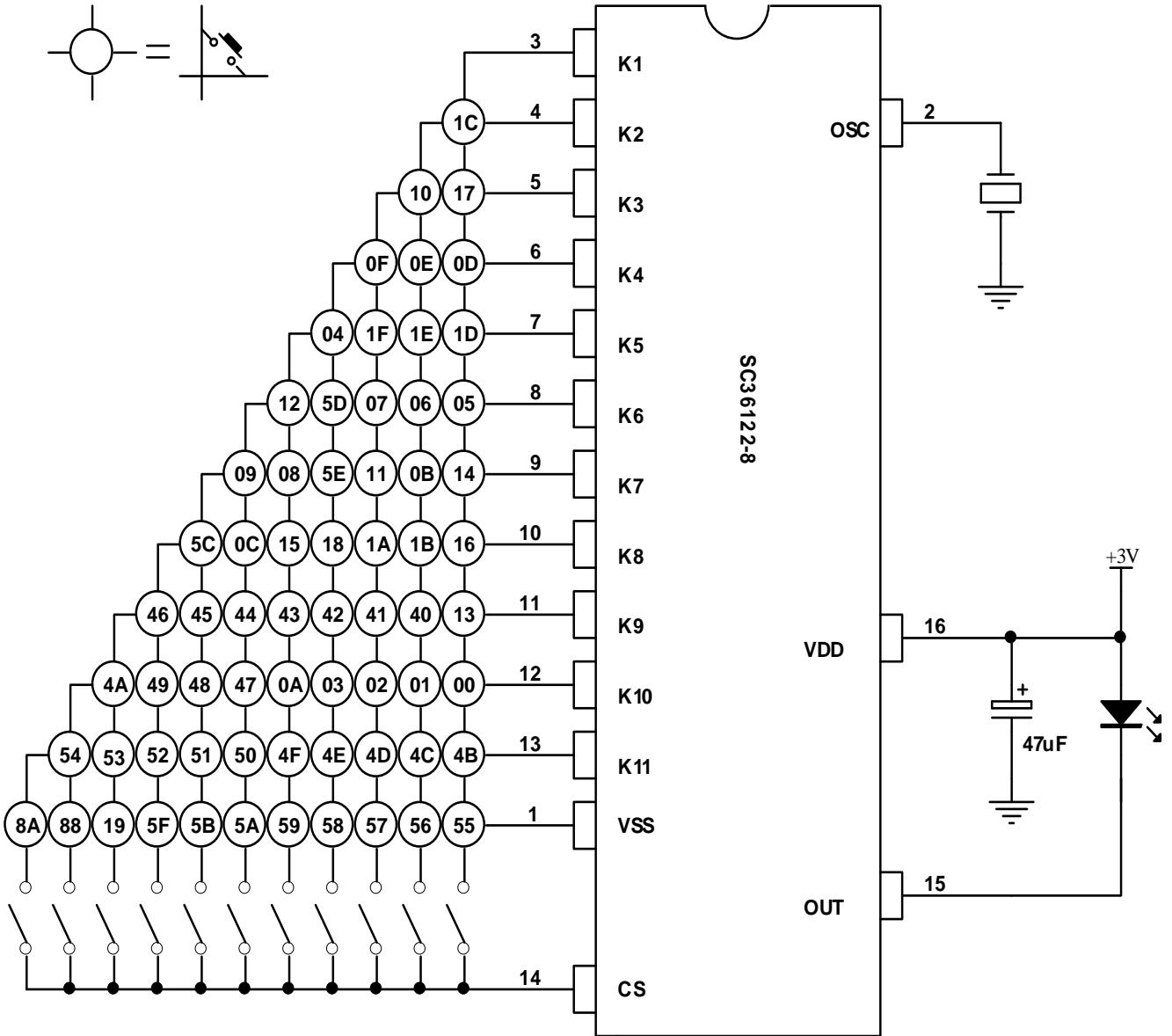
|     |    |    |    |    |    |    |    |    |    |     |     |
|-----|----|----|----|----|----|----|----|----|----|-----|-----|
|     | K1 | K2 | K3 | K4 | K5 | K6 | K7 | K8 | K9 | K10 | K11 |
| K2  | 1C |    |    |    |    |    |    |    |    |     |     |
| K3  | 17 | 10 |    |    |    |    |    |    |    |     |     |
| K4  | 0D | 0E | 0F |    |    |    |    |    |    |     |     |
| K5  | 1D | 1E | 1F | 04 |    |    |    |    |    |     |     |
| K6  | 05 | 06 | 07 | 5D | 12 |    |    |    |    |     |     |
| K7  | 14 | 0B | 11 | 5E | 08 | 09 |    |    |    |     |     |
| K8  | 16 | 1B | 1A | 18 | 15 | 0C | 5C |    |    |     |     |
| K9  | 13 | 40 | 41 | 42 | 43 | 44 | 45 | 46 |    |     |     |
| K10 | 00 | 01 | 02 | 03 | 0A | 47 | 48 | 49 | 4A |     |     |
| K11 | 4B | 4C | 4D | 4E | 4F | 50 | 51 | 52 | 53 | 54  |     |
| GND | 55 | 56 | 57 | 58 | 59 | 5A | 5B | 5F | 19 | 88  | 8A  |

2) 用户码如下表所示:

|        |      |      |      |      |      |      |      |      |      |      |      |
|--------|------|------|------|------|------|------|------|------|------|------|------|
| 编号     | 0 号  | 1 号  | 2 号  | 3 号  | 4 号  | 5 号  | 6 号  | 7 号  | 8 号  | 9 号  | 10 号 |
| CS 脚接至 | K1   | K2   | K3   | K4   | K5   | K6   | K7   | K8   | K9   | K10  | K11  |
| 用户码    | E31C | FD02 | BF40 | C738 | FB04 | F708 | 1004 | 0820 | FF00 | 738C | F30C |



### 3) 典型应用线路:





#### ➤ SC36122-11

1) 按键码如下表所示:

|     |    |    |    |    |    |    |    |    |    |     |     |
|-----|----|----|----|----|----|----|----|----|----|-----|-----|
|     | K1 | K2 | K3 | K4 | K5 | K6 | K7 | K8 | K9 | K10 | K11 |
| K2  | 1C |    |    |    |    |    |    |    |    |     |     |
| K3  | 41 | 40 |    |    |    |    |    |    |    |     |     |
| K4  | 0D | 0E | 0F |    |    |    |    |    |    |     |     |
| K5  | 1D | 1E | 1F | 42 |    |    |    |    |    |     |     |
| K6  | 0C | 46 | 45 | 44 | 43 |    |    |    |    |     |     |
| K7  | 00 | 08 | 10 | 18 | 20 | 28 |    |    |    |     |     |
| K8  | 01 | 09 | 11 | 19 | 21 | 29 | 2C |    |    |     |     |
| K9  | 02 | 0A | 12 | 1A | 22 | 2A | 2D | 47 |    |     |     |
| K10 | 03 | 0B | 13 | 1B | 23 | 2B | 2E | 48 | 49 |     |     |
| K11 | 04 | 06 | 14 | 16 | 24 | 26 | 2F | 4A | 4B | 4C  |     |
| GND | 05 | 07 | 15 | 17 | 25 | 27 | 4D | 4E | 4F | 32  | 33  |

2) 用户码如下表所示:

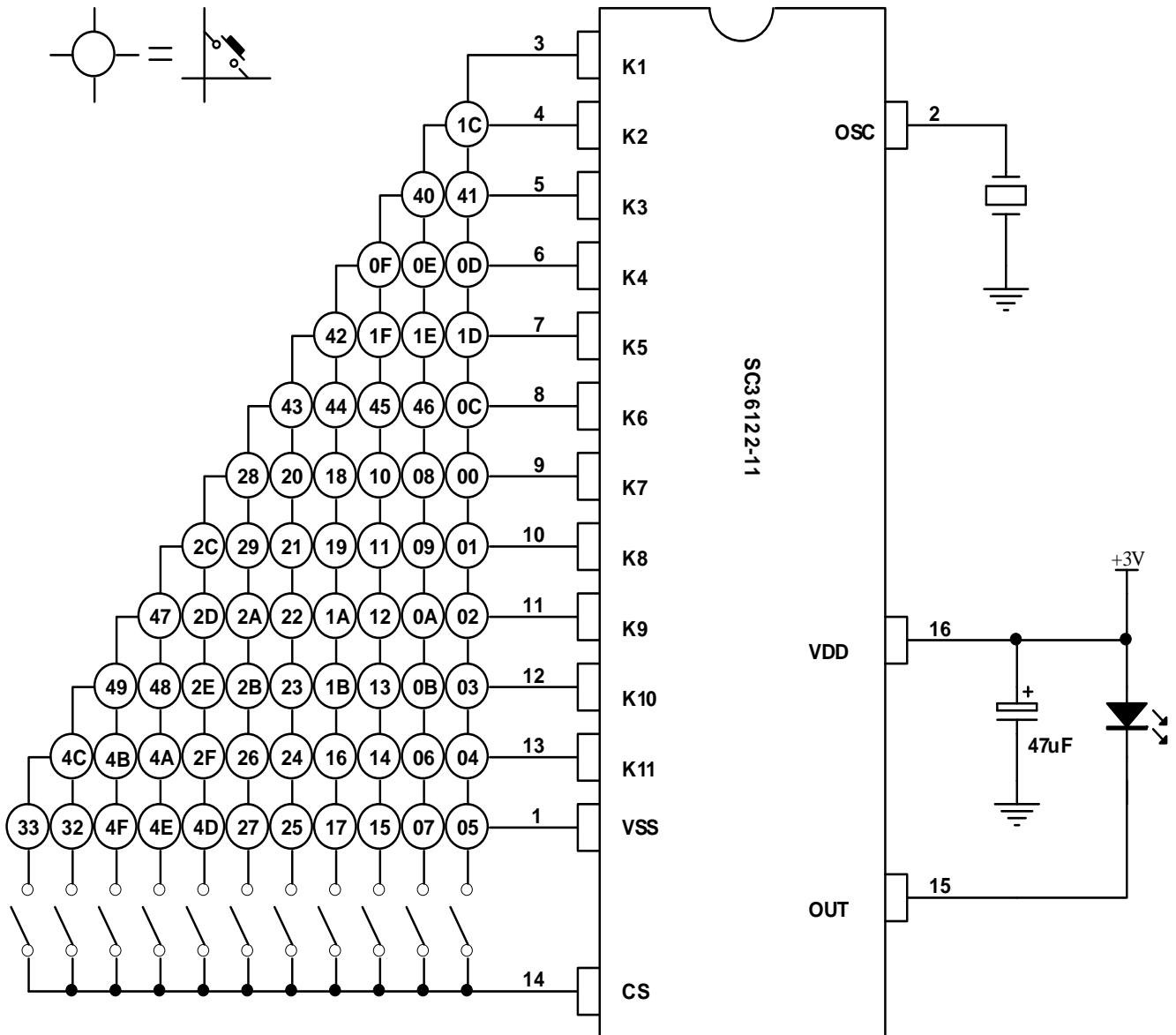
|            |      |      |      |      |      |      |      |      |      |      |      |
|------------|------|------|------|------|------|------|------|------|------|------|------|
| 编号         | 0 号  | 1 号  | 2 号  | 3 号  | 4 号  | 5 号  | 6 号  | 7 号  | 8 号  | 9 号  | 10 号 |
| CS 脚<br>接至 | K1   | K2   | K3   | K4   | K5   | K6   | K7   | K8   | K9   | K10  | K11  |
| 用户码        | 1DCC | 4743 | 5DA0 | 7748 | 2487 | 5E87 | 7586 | 5000 | 7780 | 7B04 | CF00 |



## SC3 系列 (文件编号: S&CIC0955)

## 16 PIN 遥控器 IC

### 3) 典型应用线路:





#### ➤ SC36122-13

1) 按键码如下表所示:

|     | K1  | K2  | K3  | K4  | K5 | K6 | K7 | K8 | K9 | K10 | K11 |
|-----|-----|-----|-----|-----|----|----|----|----|----|-----|-----|
| K2  | 1C  |     |     |     |    |    |    |    |    |     |     |
| K3  | 17  | 10  |     |     |    |    |    |    |    |     |     |
| K4  | 2A  | 0E  | 30  |     |    |    |    |    |    |     |     |
| K5  | 2B  | 1E  | 1F  | 08* |    |    |    |    |    |     |     |
| K6  | 01* | 02* | 03* | 09* | 12 |    |    |    |    |     |     |
| K7  | 14  | 0B  | 11  | 0B* | 08 | 09 |    |    |    |     |     |
| K8  | 16  | 1B  | 1A  | 18  | 15 | 0C | 95 |    |    |     |     |
| K9  | 13  | 22  | 27  | 81  | 43 | 44 | 24 | 26 |    |     |     |
| K10 | 00  | 01  | 02  | 03  | 0A | 47 | 48 | 60 | 61 |     |     |
| K11 | 63  | 4C  | 4D  | C0  | 4F | 71 | 72 | 52 | 53 | 54  |     |
| GND | 55  | 85  | 57  | C1  | 39 | 79 | C2 | C3 | 19 | 21  | 20  |

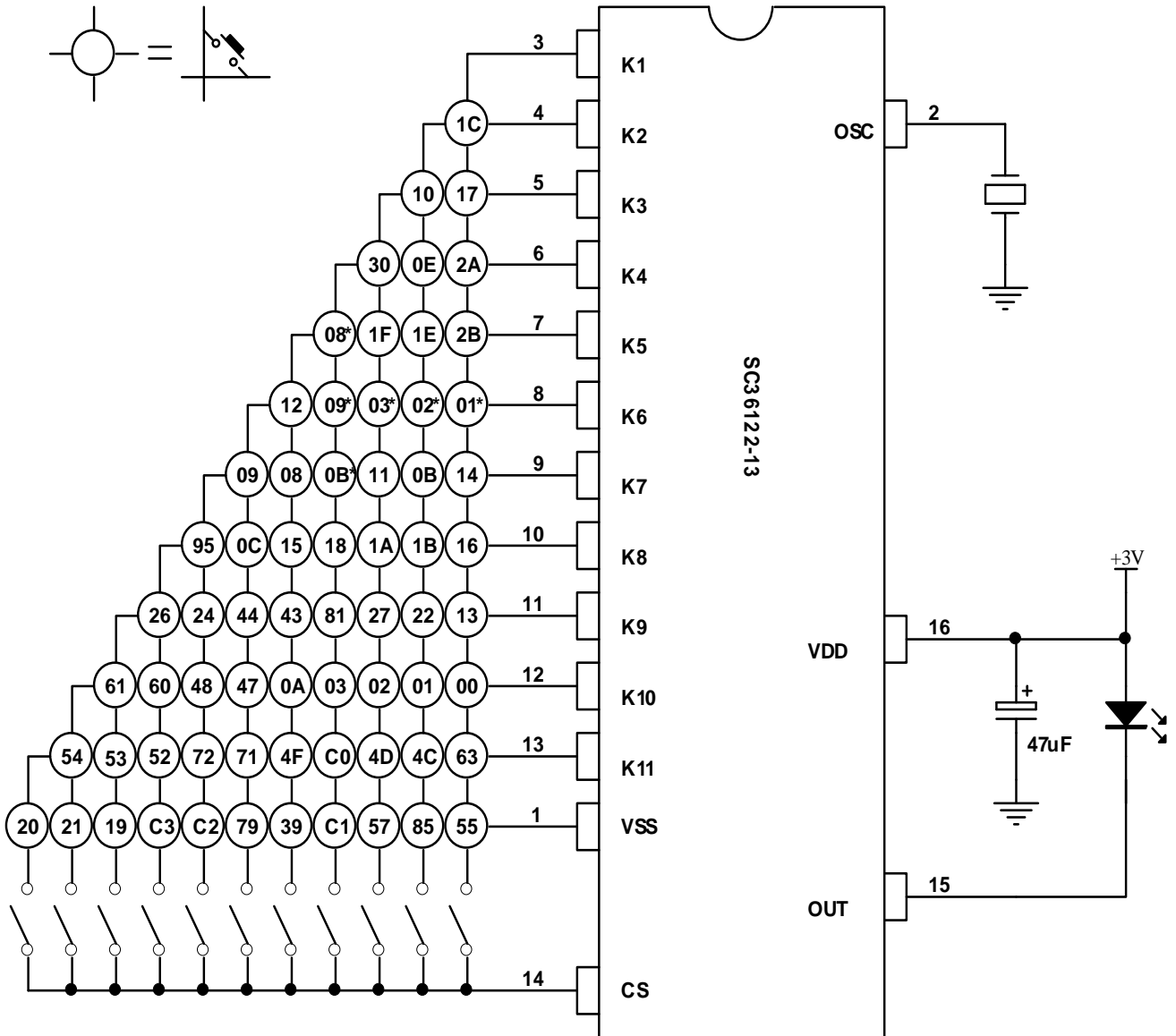
2) 用户码如下表所示:

| 编号    | 1号   | 2号   | 3号   | 4号   | 5号   | 6号   | 7号   | 8号   | 9号   | 10号  | 11号  |
|-------|------|------|------|------|------|------|------|------|------|------|------|
| CS脚接至 | K1   | K2   | K3   | K4   | K5   | K6   | K7   | K8   | K9   | K10  | K11  |
| 用户码   | FB04 | 916E | BF40 | 1000 | FB04 | F708 | AF50 | 00FF | FB04 | 916E | FB04 |





#### 3) 典型应用线路:





#### ➤ SC3JVC-4

1) 按键码如下表所示:

|     |     |     |     |     |     |     |     |     |     |     |     |
|-----|-----|-----|-----|-----|-----|-----|-----|-----|-----|-----|-----|
|     | K1  | K2  | K3  | K4  | K5  | K6  | K7  | K8  | K9  | K10 | K11 |
| K2  | 10# |     |     |     |     |     |     |     |     |     |     |
| K3  | 11# | 05  |     |     |     |     |     |     |     |     |     |
| K4  | 00  | 0B  | 17  |     |     |     |     |     |     |     |     |
| K5  | 7A  | 03  | 06  | 92  |     |     |     |     |     |     |     |
| K6  | 21  | 22  | 23  | 24  | 07  |     |     |     |     |     |     |
| K7  | 25  | 26  | 27  | 28  | 0D  | B4  |     |     |     |     |     |
| K8  | 29  | 20  | 9D  | 04  | 90  | 91  | 47  |     |     |     |     |
| K9  | 5B  | 7C  | 5A  | 79  | 2A  | 2B  | 2C  | 42  |     |     |     |
| K10 | 13  | 7B  | 99  | 1C  | 06* | 04* | 02* | 4E  | 73  |     |     |
| K11 | 18  | 19  | 1F  | 1E  | 11* | 09* | 82  | 85  | 8A  | 78  |     |
| GND | 0A  | 13* | 2C& | 15* | 30* | 32* | 3C* | 3D* | 3E* | 3F* | 23* |

2) 用户码如下表所示:

|        |     |     |     |     |     |     |     |     |     |      |      |
|--------|-----|-----|-----|-----|-----|-----|-----|-----|-----|------|------|
| 编号     | 1 号 | 2 号 | 3 号 | 4 号 | 5 号 | 6 号 | 7 号 | 8 号 | 9 号 | 10 号 | 11 号 |
| CS 脚接至 | K1  | K2  | K3  | K4  | K5  | K6  | K7  | K8  | K9  | K10  | K11  |
| 用户码    | 03  | 23  | 43  | 0F  | EF  | 83  | A3  | B3  | 93  | 2F   | AF   |



### SC3 系列 (文件编号: S&CIC0955)

### 16 PIN 遥控器 IC

3) 典型应用线路:

