



SC4001 (文件编号: S&CIC0895)

PWM 降压恒流控制器

一、概述

SC4001是固定频率的带有PWM调节的（降压）DC-DC转换器，SC4001可以驱动1.7A的电流，并且效率很高，负载端的纹波很小，具有较好的线性和负载调整率。SC4001内置频率补偿，外围元器件少，应用简单。

SC4001可以线性调节占空比0%-100%，内部集成了高电平关断，过流保护等功能，另外内部的比较器模块最大程度的节约了外部的元器件，降低了系统成本。

二、特点

- 输入电压范围：4.5V~40V
- 反馈电压1.235V~37V可调
- 输出最低限度1.5V
- 固定开关频率150KHz
- 2A开关电流能力
- 内部优化功率晶体管
- 极好的线性和负载特性
- TTL关断功能
- 同迟滞功能
- 输出恒流回路
- 内置过热保护功能
- 内置限流功能
- 内置输出过压保护
- 采用 ESOP-8、SOP-8、DIP-8 封装

三、产品应用

- 汽车充电器
- 电池充电器
- LED 电流驱动器

四、管脚图及说明

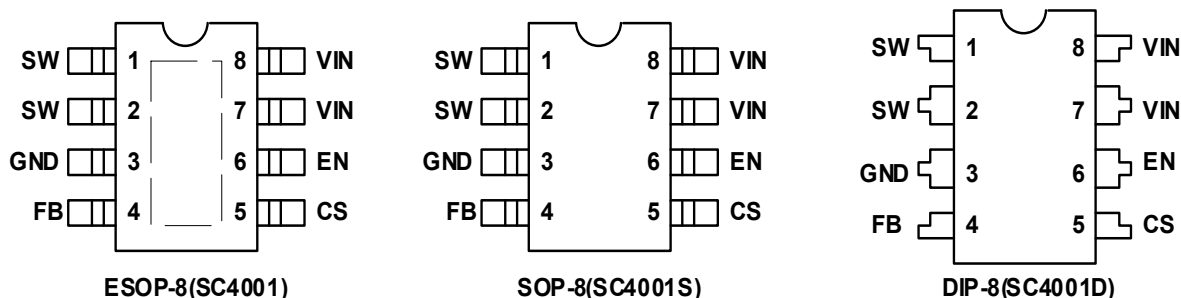


图 1

序号	名称	描述
1, 2	SW	功率开关输出引脚（SW）。
3	GND	接地脚
4	FB	反馈引脚（FB）。通过一个外接电阻分压器调节反馈输出电压。反馈电压是 1.235V
5	CS	输出电流检测脚；（负载=0.155V/Rcs）
6	EN	使能引脚。驱动 ON/OFF 引脚为低电平则关断设备，驱动此引脚为低电平刚开启设备。悬空默认是低电平。
7, 8	VIN	电压输入引脚，SC4001 工作直流电压 4.5V~40V，输入外接适合大的旁路电容到 GND 来消除输入噪声。



五、 功能方框图

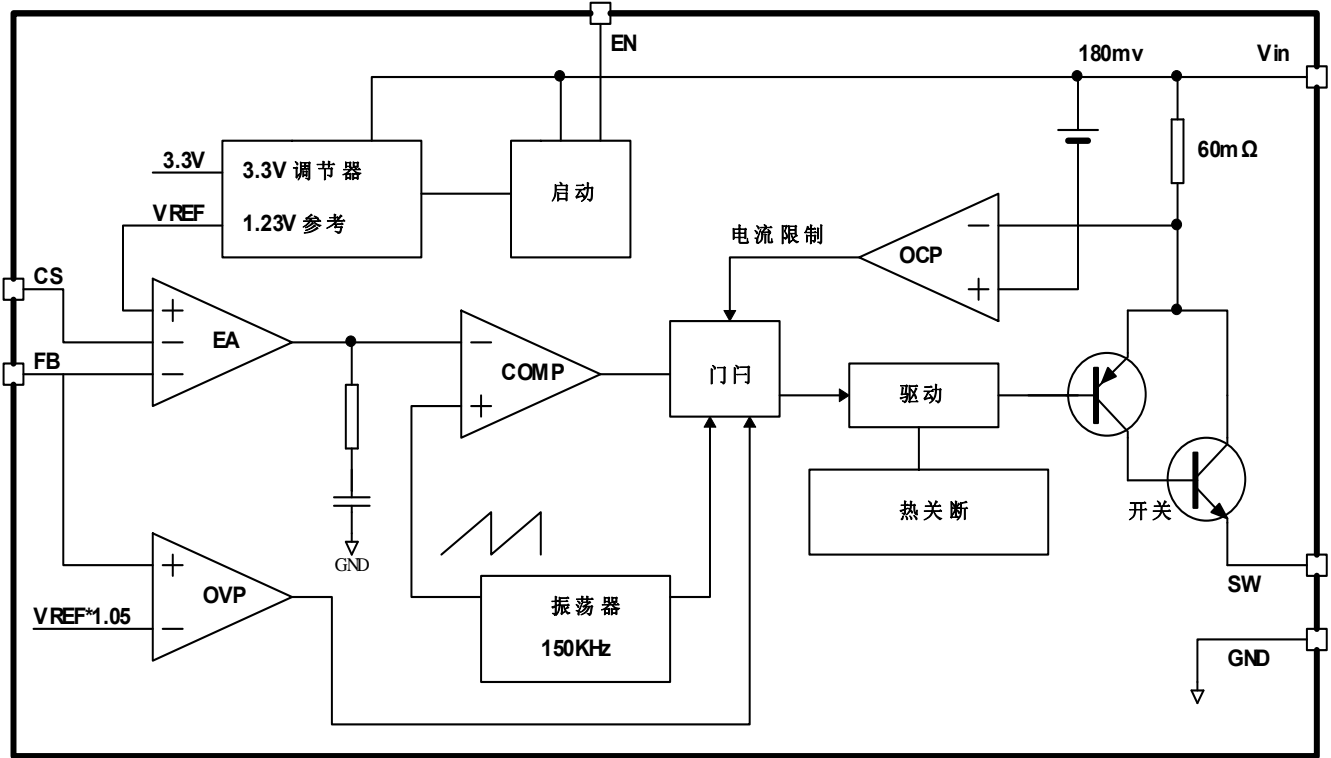
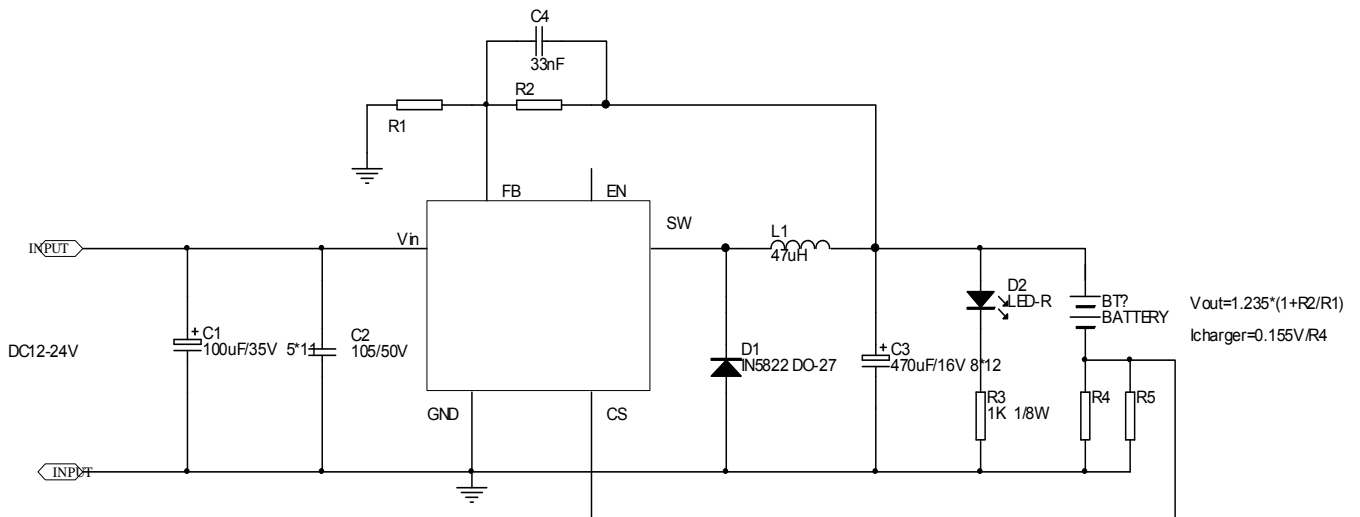


图 2

六、 典型应用电路 (汽车充电器)

➤ 锂电池充电器





七、 绝对最大额定值

参数	符号	值	单位
输入电压	V _{in}	-0.3 to 45	V
反馈引脚电压	V _{FB}	-0.3 to V _{in}	V
EN 引脚电压	V _{EN}	-0.3 to V _{in}	V
SW 引脚电压	V _{SW}	-0.3 to V _{in}	V
功率消耗	P _D	内部限制	mW
热阻 (结环境, 无加热, 自然通风)	R _{JA}	50	°C/W
工作结温	T _J	-40 to 125	°C
储存温度	T _{STG}	-65 to 150	°C
引线 (脚) 耐焊接温度 (热焊接, 10 秒)	T _{LEAD}	260	°C
静电放电 (人体模型)		2000	V

注: 工作在列表的最大额定值以上会造成器件永久损坏。这只是强调, 并不意味着不可以工作在此条件或任何其他以上条件, 长时间工作在最大额定值条件下可能影响可靠性。

八、 电特性

T_a=25°C; 其它悬空除非另有说明。

符号	参数	测试条件	最小值	典型值	最大值	单位
系统参数测试电路 (图 4)						
V _{OUT}	输出电压	V _{in} =4.5V to 40V I _{load} =0.2A to 1.7	1.198	1.235	1.272	V
η	效率	V _{in} =12V, V _{out} =5V I _{out} =1.7A	--	83	--	%



九、电特性 (DC参数)

Vin = 12V, GND=0V, Vin & GND接 220uf/50V 电容; Iout=500mA, Ta =25°C; 其它悬空除非另有说明。

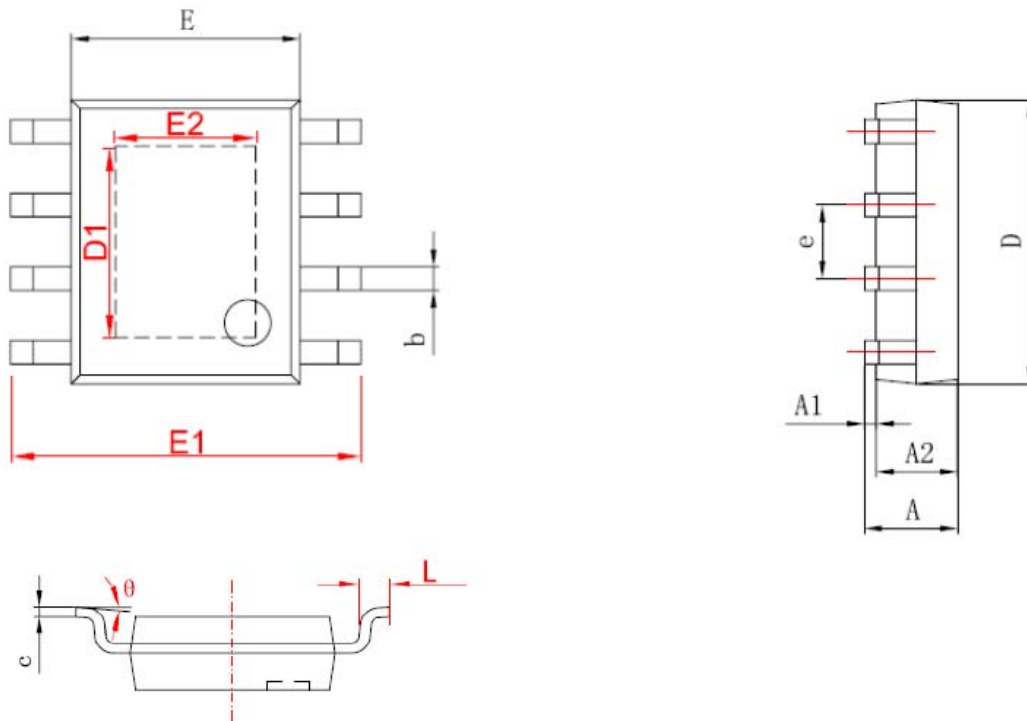
参数	符号	测试条件	最小值	典型值	最大值	单位
输入电压	Vin		4.5	--	40	V
关断输入电流	I _{STBY}	V _{EN} =5V	--	80	200	uA
静态输入电流	I _q	V _{EN} =0V, V _{FB} =Vin	--	2	5	mA
振荡频率	F _{osc}		127	150	172	KHz
开关电流限制	I _L	V _{FB} =0	--	3	--	A
使能引脚端	V _{EN}	High (Regulator OFF) Low (Regulator ON)	--	1.4 0.8	--	V
输出饱和电压	V _{CE}	V _{FB} =0V I _{sw} =2A	--	1.1	1.4	V
恒流检测电压	V _{CS}		0.132	0.155	0.178	V

十、肖特基二极管选择表

电流	贴片	通孔	需参考系统输入的最高电压来选取合适的肖特器二极管				
			20V	30V	40V	50V	60V
1A		√	1N5817	1N5818	1N5819		
3A		√	1N5820	1N5821	1N5822		
		√	MBR320	MBR330	MBR340	MBR350	MBR360
	√		SK32	SK33	SK34	SK35	SK36
	√			30WQ03	30WQ04	30WQ05	
		√		31DQ03	31DQ04	31DQ05	
		√		SR302	SR303	SR304	SR305



十一、封装尺寸图 (SOP8-EP)



字符	毫米		英寸	
	最小值	最大值	最小值	最大值
A	1.350	1.750	0.053	0.069
A1	0.050	0.150	0.004	0.010
A2	1.350	0.155	0.053	0.061
b	0.330	0.510	0.013	0.020
c	0.170	0.250	0.006	0.010
D	4.700	5.100	0.185	0.200
D1	3.202	3.402	0.126	0.134
E	3.800	4.000	0.150	0.157
E1	5.800	6.200	0.228	0.244
E2	2.313	2.513	0.091	0.099
e	1.270(BSC)		0.050(BSC)	
L	0.400	1.270	0.016	0.050
θ	0°	8°	0°	8°