



SC6 系列(文件编号: S&CIC0965)

16Pin 红外线遥控 IC

一、 描述

SC6 系列是为红外遥控应用而设计的一块专用发射集成电路,采用 CMOS 工芯制造。

SC6 系列的管脚设置和应用线路都进行了优化,以节省费用和便于 PCB 布图。

二、 特点

- 高性能 CMOS 工艺
- 低功耗
- 内置晶体管
- 按键防抖动
- 可以预置 12 种用户码
- 外置组件少
- 支持 66 个按键的键盘
- 用户码跳接不用接二极管

三、 产品应用

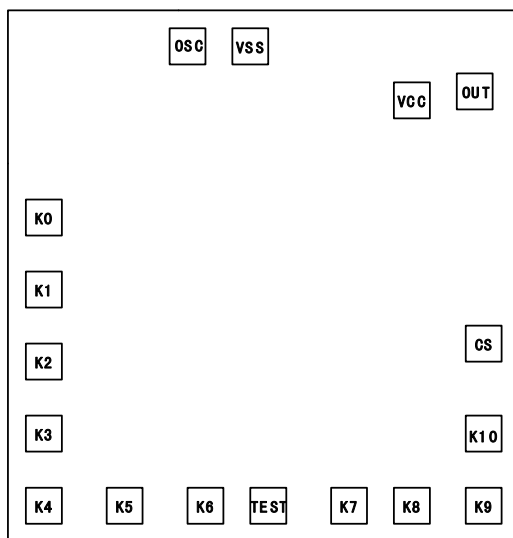
- 音频设备
- 磁带录像机
- 空调
- 电视机

四、 引脚图及说明

引脚图		引脚序号	管脚名称	I/O	引脚功能
VSS	1	16	VDD	P	电源负端。
OSC	2	15	OUT	O	遥控发射数据输出端。
K0	3	14	CS	I	用户码选择端。
K1	4	13	K10	I/O	键扫描输入/输出端。
K2	5	12	K9	I/O	
K3	6	11	K8	I/O	键扫描输入/输出端。
K4	7	10	K7	I/O	
K5	8	9	K6	I/O	键扫描输入/输出端。
		16	VDD	P	电源正端。



五、 PAD 点位图



IC 衬底接 VDD

名称	X	Y	名称	X	Y
K0	90.85	780.35	K8	971.30	82.70
K1	90.85	589.55	K9	1150.50	94.30
K2	90.85	440.15	K10	1150.50	276.65
K3	90.85	249.35	CS	1150.50	471.45
K4	95.50	82.70	OUT	1161.50	1161.95
K5	290.90	82.70	VCC	1019.85	1145.20
K6	481.70	82.70	VSS	548.40	1297.35
TEST	631.10	82.70	OSC	413.40	1297.35
K7	821.90	82.70			

六、 最大极限参数

参数	符号	参数范围
DC 电源电压	V_{CC}	-0.3V~+5.0V
输入电压	V_{IN}	$V_{SS}-0.3V \sim V_{DD}+0.3V$
输出电压	V_{OUT}	$V_{SS} \leq V_O \leq V_{DD}$
工作温度	T_{OPR}	-25°C~+70°C
储存温度	T_{STG}	-40°C~+125°C

说明：器件的负荷不得超出“最大极限值”中所列出的范围,否则器件可能永久性损坏,也不允许在临界值下负荷过久,这样即使不损坏器件,也可能影响其可靠性。



七、 电气特性

典型应用: 除非特别说明, $V_{DD}=3.0V$, $V_{SS}=0V$, $T_A=25^{\circ}C$

参数	符号	测试条件	最小	典型	最大	单位
工作电压	V_{DD}	Fosc=455KHz	2.2	3.0	3.3	V
工作电流	I_{OP}	Fosc=455KHz	-	-	1	mA
静态电流	I_{SB}	无按键	-	-	3	uA
高电平输出电流(OUT)	I_{OH}	$V_O=1.5V$	-	8	-	mA
S 端低电平驱动电流	I_{IH1}	键扫描周期, $V_S=3V$	1.5	2.5	-	mA
S 端高电平漏电流	I_{IH2}	非键扫描周期, $V_S=3V$	-	-	0.2	uA
S 端低电平漏电流	I_{IL1}	键扫描周期, $V_S=0V$	-	-	0.2	uA
S 端高电平驱动电流	I_{IL2}	非键扫描周期, $V_S=0V$	15	25	-	uA
振荡频率	Freqs	--	440	455	470	KHz

八、 应用说明与典型应用电路

➤ SC66122-6

按键码如下表所示:

	K0	K1	K2	K3	K4	K5	K6	K7	K8	K9	K10
K1	80										
K2	81	82									
K3	83	84	85								
K4	86	87	88	89							
K5	8A	8B	8C	8D	8E						
K6	8F	90	91	92	93	94					
K7	95	96	97	98	99	9A	9B				
K8	9C	9D	9E	9F	C0	C1	C2	C3			
K9	C4	C5	C6	C7	C8	C9	CA	CB	CC		
K10	CD	CE	CF	D0	D1	D2	D3	D4	D5	D6	
GND	D7	D8	D9	DA	DB	DC	DD	DE	DF	10	12



SC6 系列 (文件编号: S&CIC0965)

16Pin 红外线遥控 IC

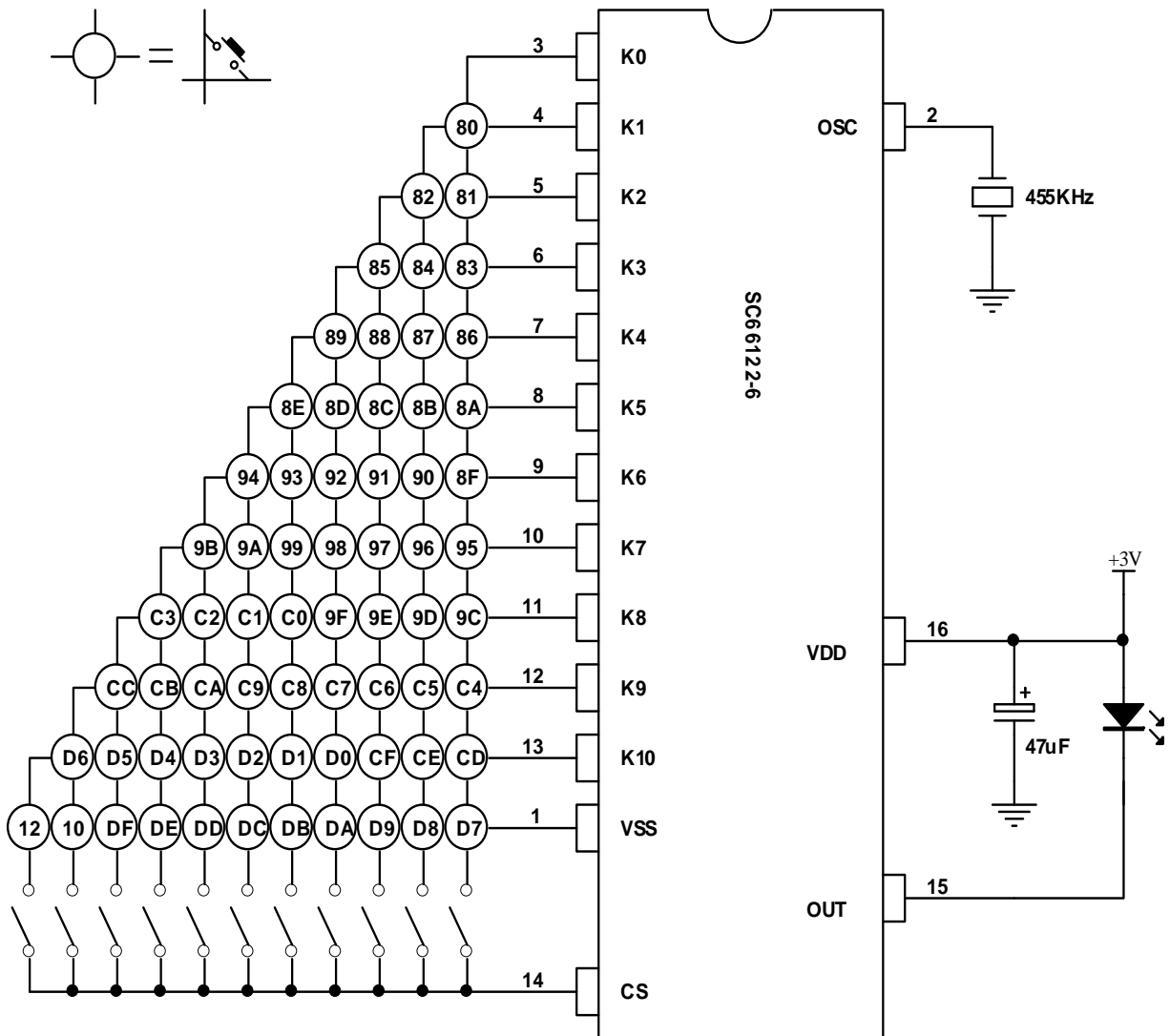
用户码如下表所示:

编号	0号	1号	2号	3号	4号	5号	6号	7号	8号	9号	10号
CS 脚接至	K0	K1	K2	K3	K4	K5	K6	K7	K8	K9	K10
用户码	EF10	7B85	C738	FE00	FF00	1382	FC01	FD01	2680	8656	FE01

说明:

芯片内置 11 种用户码, 如上表。需选择哪一个用户码, 就将 CS 脚接通相应的 I/O 口 (CS 接 VCC 时用户码为 EF10)。

应用电路图:





➤ SC66122-10

	K0	K1	K2	K3	K4	K5	K6	K7	K8	K9	K10
K1	1C										
K2	17	10									
K3	0D	0E	0F								
K4	1D	1E	1F	04							
K5	05	06	07	33	12						
K6	14	0B	11	5E	08	09					
K7	16	1B	1A	18	15	0C	23				
K8	13	40	41	20	43	44	24	25			
K9	00	01	02	03	0A	26	48	49	4A		
K10	4B	70	4D	4E	4F	50	51	65	53	54	
GND	71	72	73	58	27	28	5B	5F	19	21	22

用户码如下表所示： 用户码如下表所示：

编号	0 号	1 号	2 号	3 号	4 号	5 号	6 号	7 号	8 号	9 号	10 号
CS 脚接至	K0	K1	K2	K3	K4	K5	K6	K7	K8	K9	K10
用户码	E31C	9B44	BF40	1000	FB04	F708	000A	4685	00FF	DB24	FC01

说明:

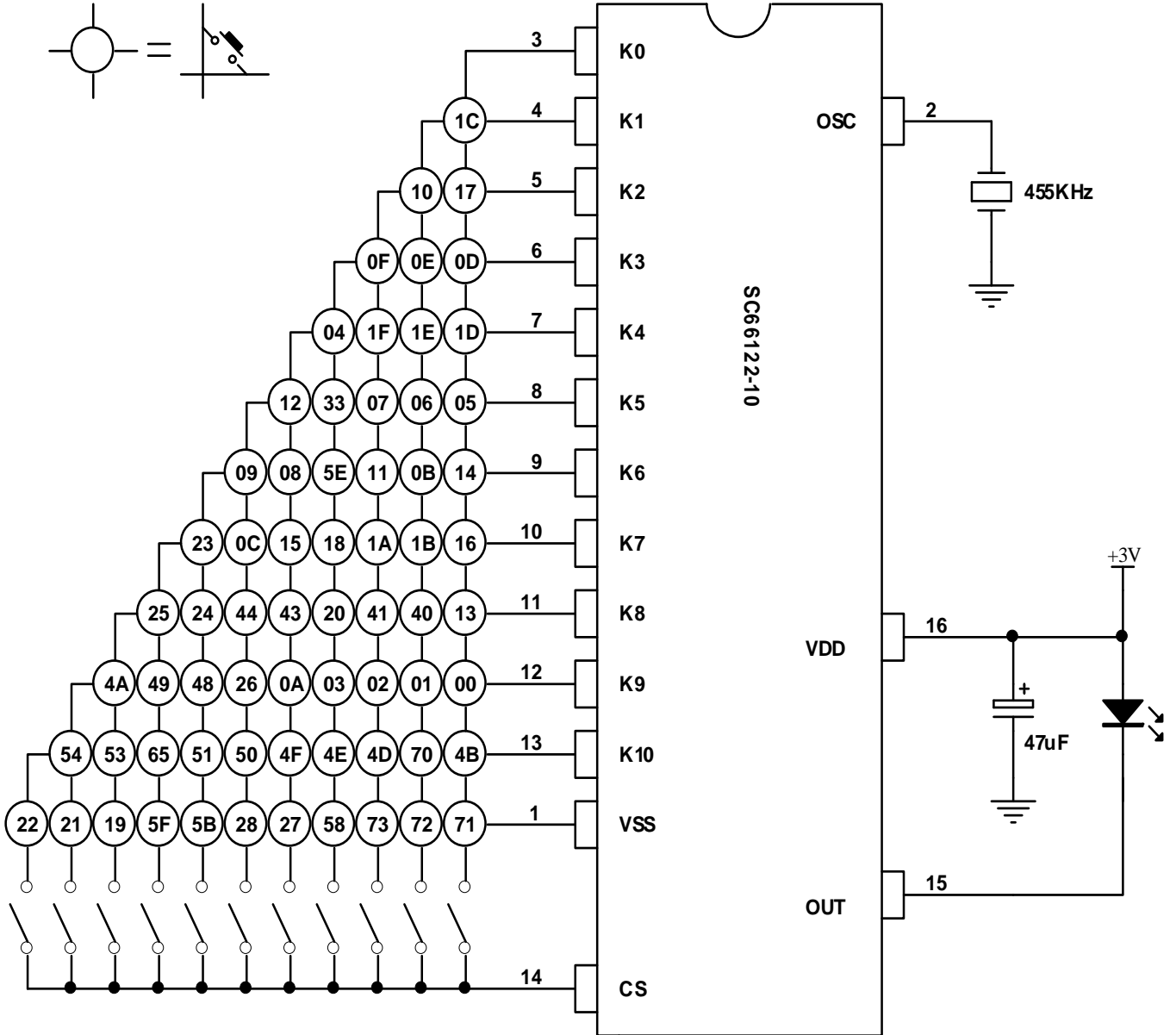
- 1) 芯片内置 11 种用户码，如上表。需选择哪一个用户码，就将 CS 脚接通相应的 I/O 口（CS 接 VCC 时用户码为 0E86）。



SC6 系列 (文件编号: S&CIC0965)

16Pin 红外线遥控 IC

应用电路图:





➤ SC63010

	K0	K1	K2	K3	K4	K5	K6	K7	K8	K9	K10
K1	04										
K2	0C	0D									
K3	01	02	03								
K4	05	06	07	08							
K5	09	00	0A	1E	10						
K6	20	21	2B	2C	29	0F					
K7	1C	14	12	38	11	0E	26				
K8	1D	15	13	3F	0B	16	17	18			
K9	19	1A	1B	1F	22	23	24	25	27		
K10	28	2A	2D	2E	2F	30	31	32	33	12#	
GND	34	35	36	37	39	3A	3B	3C	3D	3E	17#

用户码如下表所示:

编号	0号	1号	2号	3号	4号	5号	6号	7号	8号	9号	10号
CS脚接至	K0	K1	K2	K3	K4	K5	K6	K7	K8	K9	K10
用户码	00	19	03	0A	04	05	0D	10	16	1C	1F

说明:

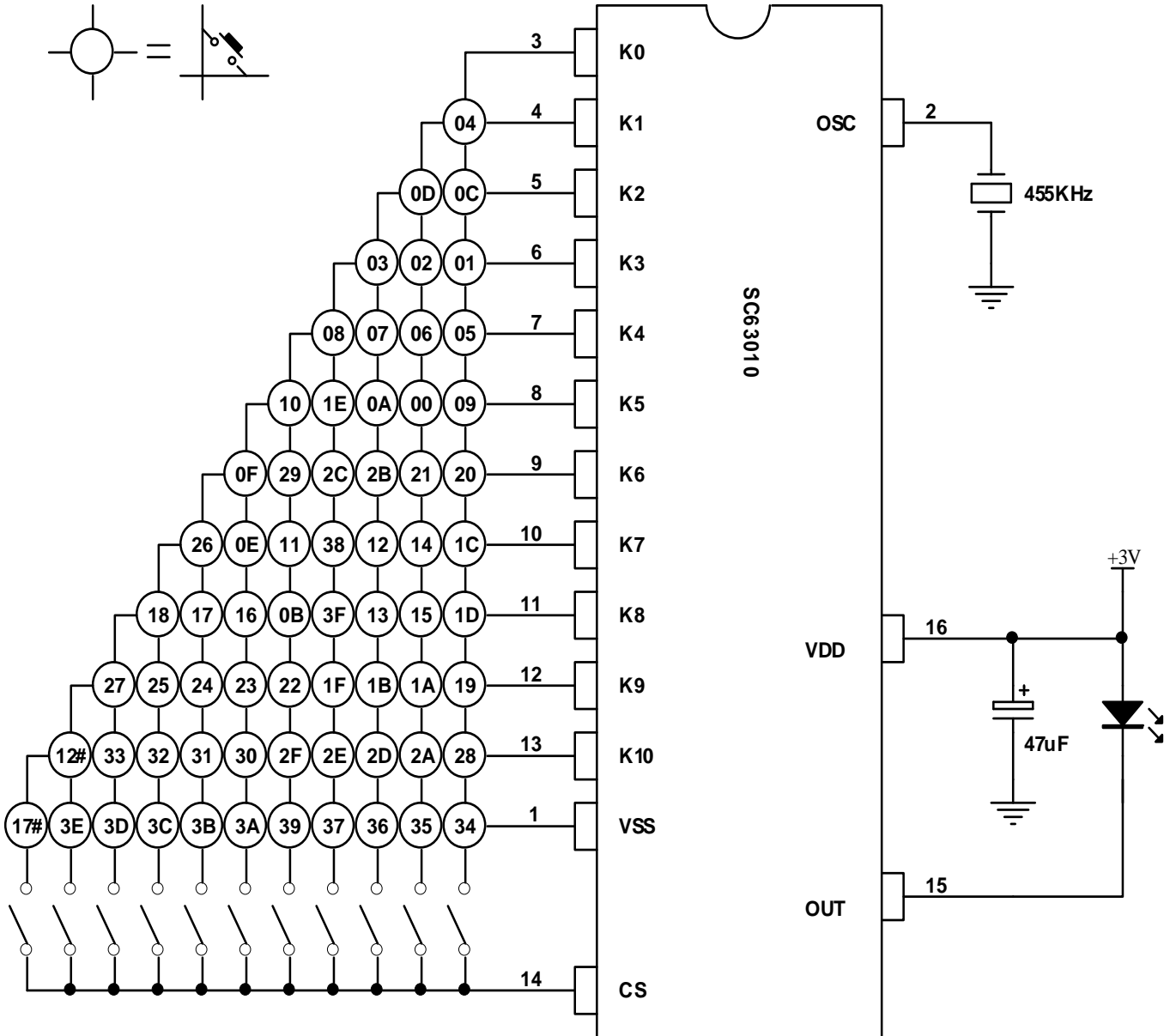
- 1) 芯片内置 11 种用户码, 如上表。需选择哪一个用户码, 就将 CS 脚接通相应的 I/O 口 (CS 接 VCC 时用户码为 3010-00) 带#为 8521-00。



SC6 系列 (文件编号: S&CIC0965)

16Pin 红外线遥控 IC

应用电路图:





➤ SC69028-1

	K0	K1	K2	K3	K4	K5	K6	K7	K8	K9	K10
K1	19										
K2	15	14									
K3	00	01	02								
K4	03	04	05	18							
K5	06	07	08	09	12						
K6	0A	10	11	0D	0C	16					
K7	1E	0E	1C	1D	13	0B	1A				
K8	1B	0F	17	1F	20	21	22	23			
K9	24	25	26	27	28	29	2A	30	31		
K10	32	33	34	35	36	37	38	40	41	42	
GND	43	46	49	4A	4B	4C	4D	58	5D	5B	5E

用户码如下表所示:

编号	0号	1号	2号	3号	4号	5号	6号	7号	8号	9号	10号	11号
CS脚接至	K0	K1	K2	K3	K4	K5	K6	K7	K8	K9	K10	悬空
用户码	0E0E	0606	0808	0A0A	0B0B	0C0C	0000	1818	8080	4040	0707	0E0E

说明:

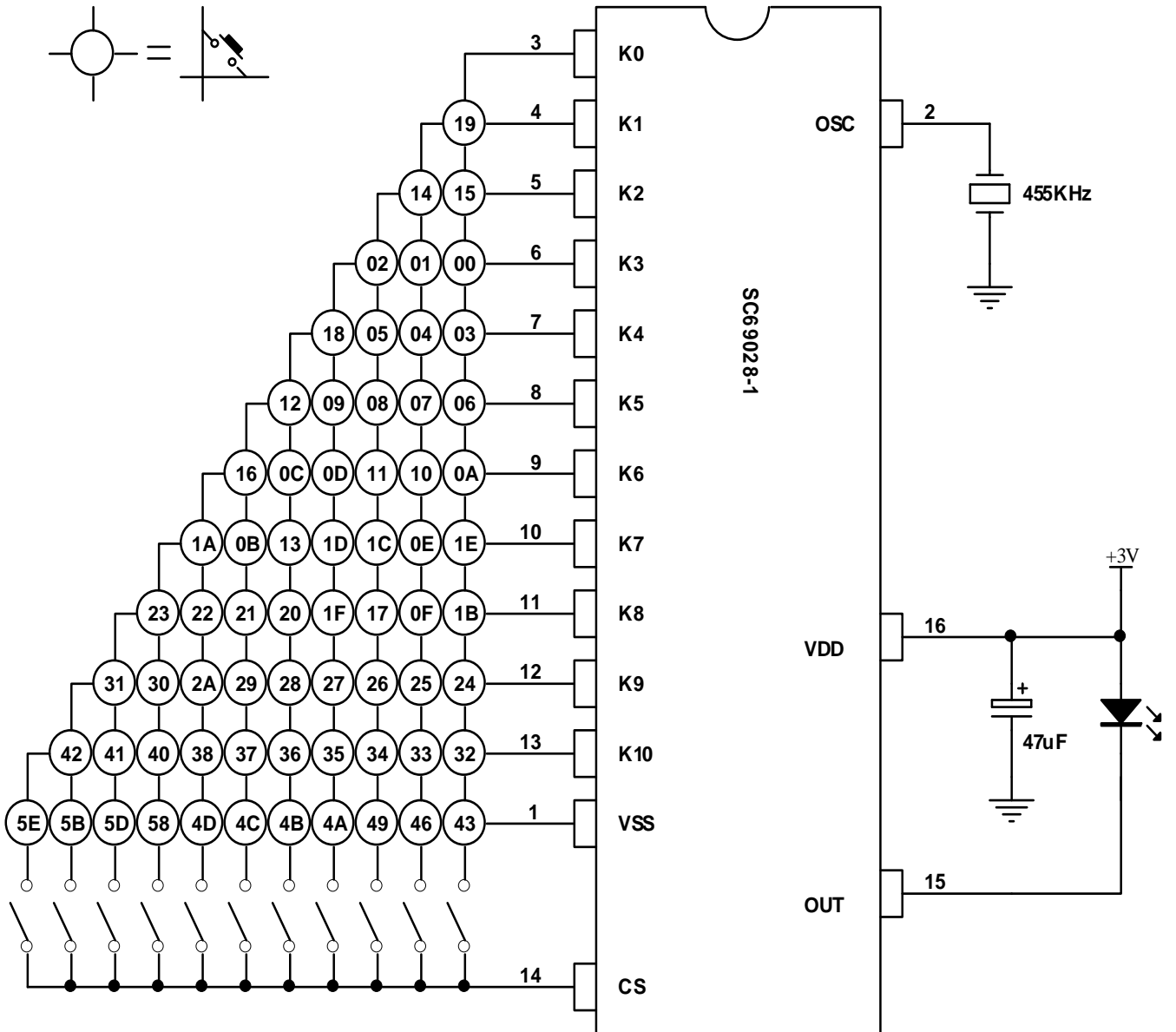
- 1) 芯片内置 11 种用户码, 如上表。需选择哪一个用户码, 就将 CS 脚接通相应的 I/O 口。备注: 此 9028 为发尾码格式。



SC6 系列 (文件编号: S&CIC0965)

16Pin 红外线遥控 IC

应用电路图:





➤ SC69028-3

	K0	K1	K2	K3	K4	K5	K6	K7	K8	K9	K10
K1	00										
K2	01	02									
K3	03	04	05								
K4	06	07	08	09							
K5	0A	0B	0C	0D	0E						
K6	0F	10	11	12	13	14					
K7	15	16	17	18	19	1A	1B				
K8	1C	1D	1E	1F	20	21	22	23			
K9	24	25	27	28	29	2B	2C	30	31		
K10	32	33	34	35	36	39	3A	3D	3E	01*	
GND	02*	15*	16*	18*	19*	1A*	1B*	20*	21*	2C*	2D*

用户码如下表所示:

编号	0 号	1 号	2 号	3 号	4 号	5 号	6 号	7 号	8 号	9 号	10 号
CS 脚接至	K0	K1	K2	K3	K4	K5	K6	K7	K8	K9	K10
用户码	0707	0505	0808	0A0A	0B0B	0C0C	0000	1818	0707	0505	0E0E

说明:

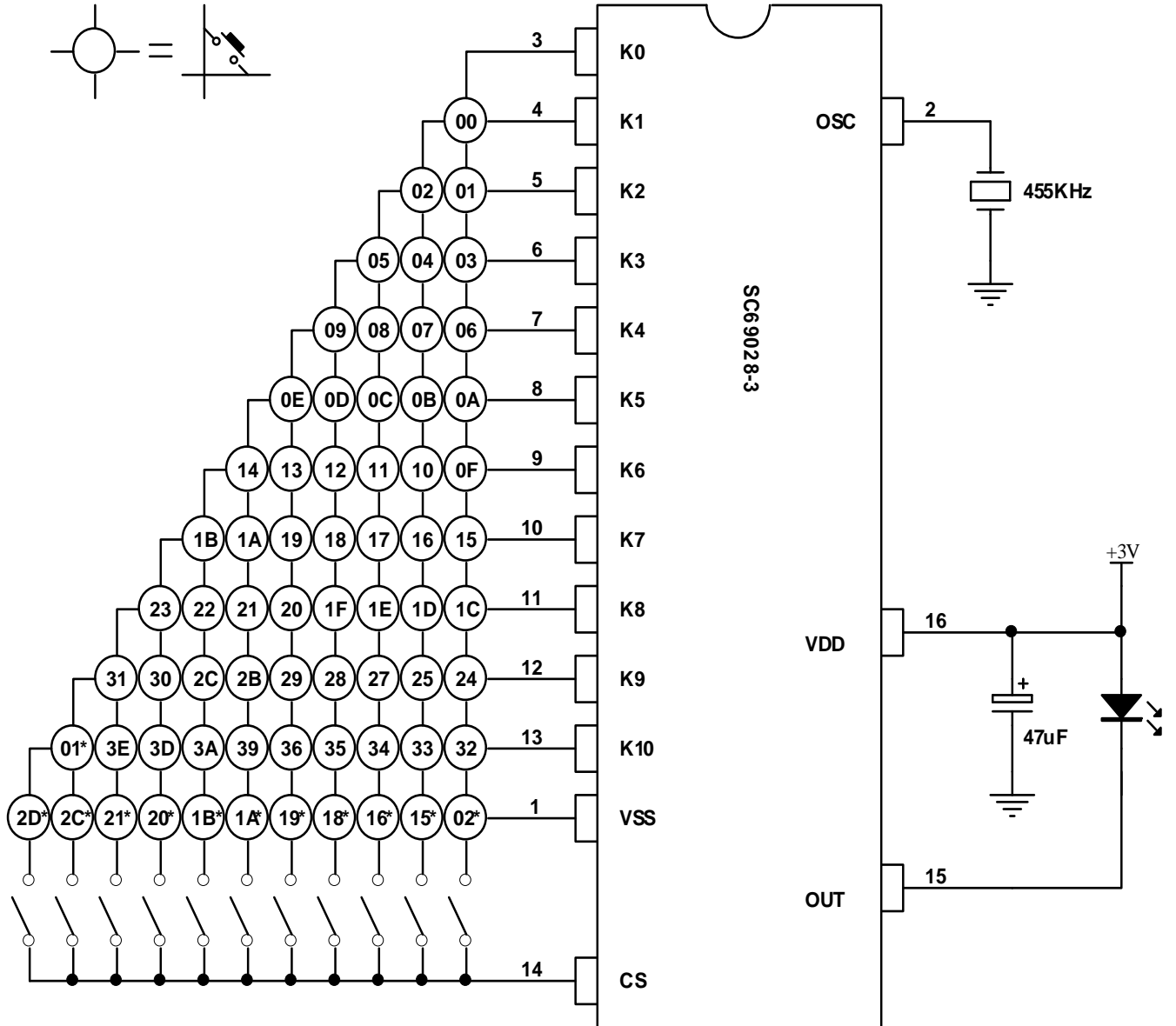
1) 芯片内置 11 种用户码, 如上表。需选择哪一个用户码, 就将 CS 脚接通相应的 I/O 口。CS 接 VDD 时用户码 0707, 带*为 0505, 不滚码



SC6 系列 (文件编号: S&CIC0965)

16Pin 红外线遥控 IC

应用电路图:





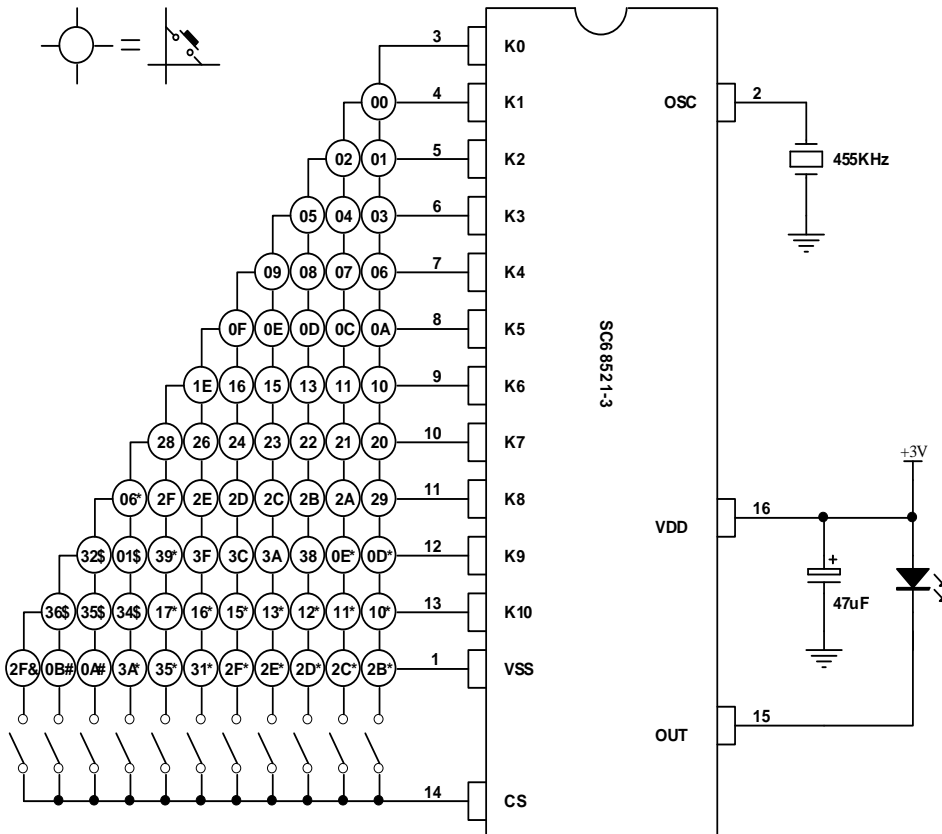
➤ SC68521-3

	K0	K1	K2	K3	K4	K5	K6	K7	K8	K9	K10
K1	00										
K2	01	02									
K3	03	04	05								
K4	06	07	08	09							
K5	0A	0C	0D	0E	0F						
K6	10	11	14	15	16	1E					
K7	20	21	22	23	24	26	28				
K8	29	2A	2B	2C	2D	2E	2F	06*			
K9	0D*	0E*	38	3A	3C	3F	39*	01\$	32\$		
K10	10*	11*	12*	13*	15*	16*	17*	34\$	35\$	36\$	
GND	2B*	2C*	2D*	2E*	2F*	31*	35*	3A*	0A#	0B#	2F&

用户码如下表所示:

CS 接 VCC 时无标记用户码为 3010-00, 带*为 8521-00, 带#为 3010-03, 带\$为 3010-05, 带&为 3010-08.

应用电路图:





➤ SC66122-2

	K0	K1	K2	K3	K4	K5	K6	K7	K8	K9	K10
K1	1C										
K2	17	10									
K3	0D	0E	0F								
K4	1D	1E	1F	04							
K5	05	06	07	5D	12						
K6	14	0B	11	5E	08	09					
K7	16	1B	1A	18	15	0C	5C				
K8	13	40	41	42	43	44	45	46			
K9	00	01	02	03	0A	47	48	49	4A		
K10	4B	4C	4D	4E	4F	50	51	52	53	54	
GND	55	56	57	58	59	5A	5B	5F	19	21	22

用户码如下表所示:

编号	0号	1号	2号	3号	4号	5号	6号	7号	8号	9号	10号
CS脚接至	K0	K1	K2	K3	K4	K5	K6	K7	K8	K9	K10
用户码	FE01	FE03	BF40	C738	BD02	916E	000A	EF10	FF00	FE00	FC01

说明:

芯片内置 11 种用户码, 如上表。需选择哪一个用户码, 就将 CS 脚接通相应的 I/O 口 (CS 接 VCC 时用户码为 0202)。



SC6 系列 (文件编号: S&CIC0965)

16Pin 红外线遥控 IC

应用电路图:

