



一、 功能概述

- 此 IC 是通过电流达到升压效果;
- 输入电压: 0.9V~2.0V;
- 使用 LED 的范围: 适用 10mA~50mA 的 LED);
- 内建振荡频率, 改变电感系数或改变电阻调节 LED 的输出电流;
- 电能转换效率: >80%。

二、 应用范围

- 装饰、礼品、玩具等。

三、 电特性

参数	符号	最小值	典型值	最大值	单位
工作电压	VDD	0.9	1.5	2	V
工作温度	Temp	0	25	60	°C

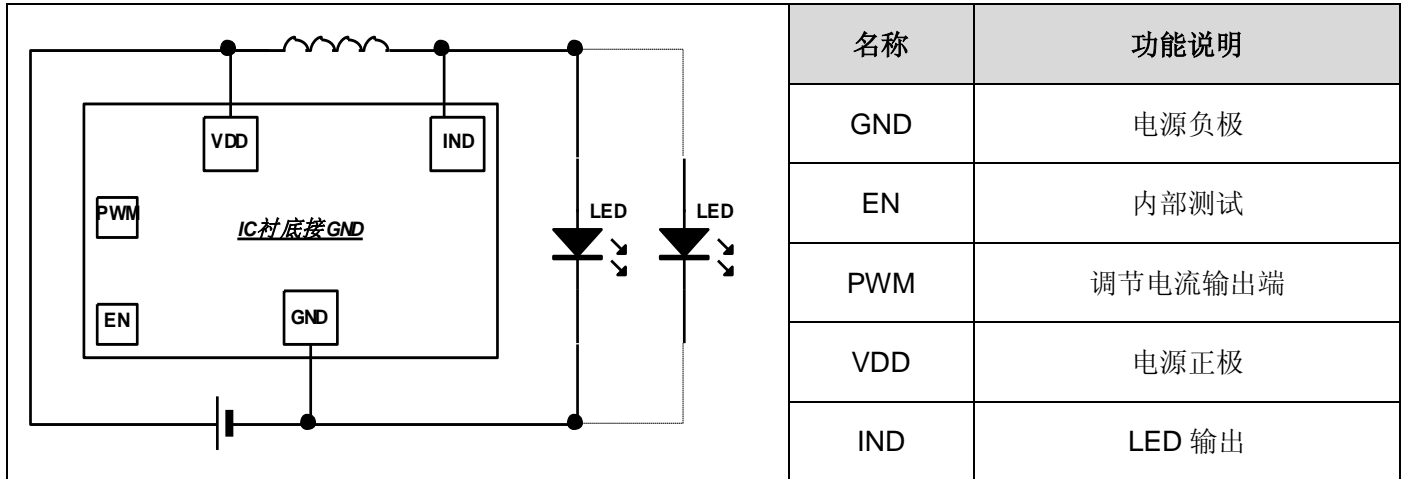
四、 PAD 坐标及封装图

PAD 图	Pad No.	Pad Name	X	Y
	1	EN	61	61
	2	GND	426	67
	3	IND	732	400
	4	VDD	273	400
	5	PWM	57	279

封装 TO-92	序号	名称
	1	IND
	2	VDD
	3	GND



五、应用电路图



$V_{in} = 1.5V$ 时，用不同电感输出电流变化如下：

负载是 3 个白色 LED

电感	输入电流 (I_{in})	输出电流 (I_{out})
22uH	182mA	43mA
47uH	158mA	43.5mA
56uH	135mA	37.5mA

注：建议采用 47uH 电感相对较好一些。