



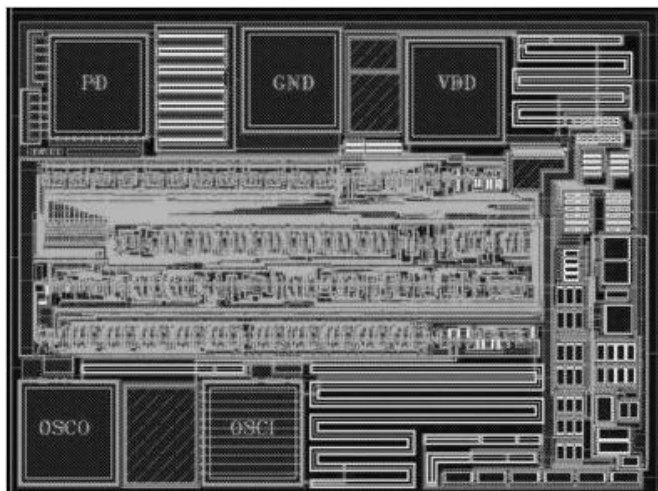
一、 功能

SC6102K 是一款摇摆电路，它彩 COMS 工艺制程的大规模集成电路，具有功耗低的特点，适用于太阳能工艺品等。

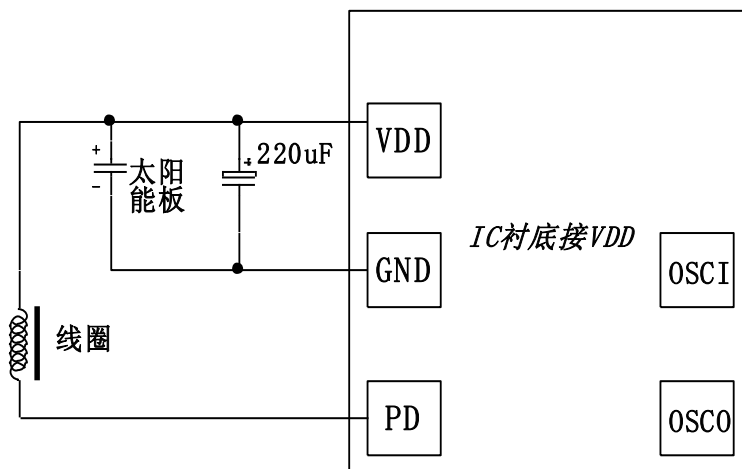
二、 特点

- 电压工作范围：1.00V ~ 1.65V；
- 平均工作电流：0.06mA；
- 负荷重量：MAX 100G；
- 摆动角度：10 度~ 35 度。

三、 PAD 点位图



四、 参考电路图



注：1、负载线圈用线径 0.06MM 线绕，阻值 550Ω~600Ω。

2、太阳能要在正负极加电容 6.3V/220uF。