



### 一、概述

SC6202B 是我公司针对手电筒照明研发的驱动 IC，主要用于两节电池 2.4V~3.0V 充电电池或碱性电池。高效率低功耗，外围简单。

### 二、特点

- 低启动电压 1.8V~3.0V;
- 高效率 80%以上。

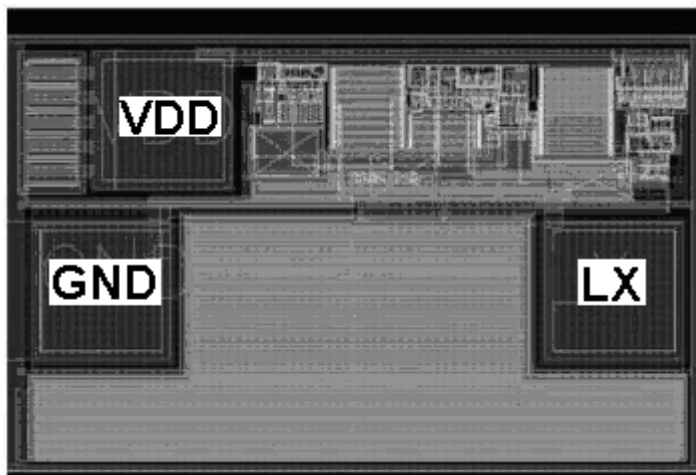
### 三、应用范围

- LED 手电筒，LED 头灯，LED 装饰灯等等。

### 四、封装脚位及 PAD 图

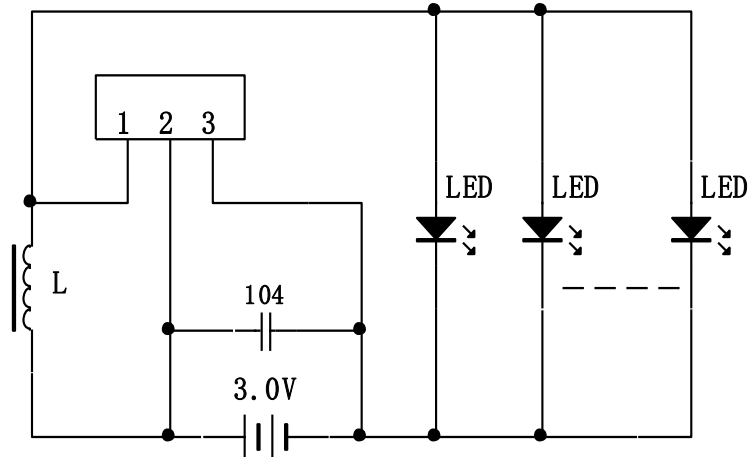
封装 TO-92	Pin 脚号	功能
	1	LX
	2	VDD
	3	GND

PAD 脚位图 (IC 衬底接 GND)





## 五、 电路图



参数要求:

VDD=3.0V

电感	10uH	22uH	47uH	150uH
输出电流	500mA	415mA	320mA	180mA
输出功率	1.6W	1.2W	0.9W	0.54W