



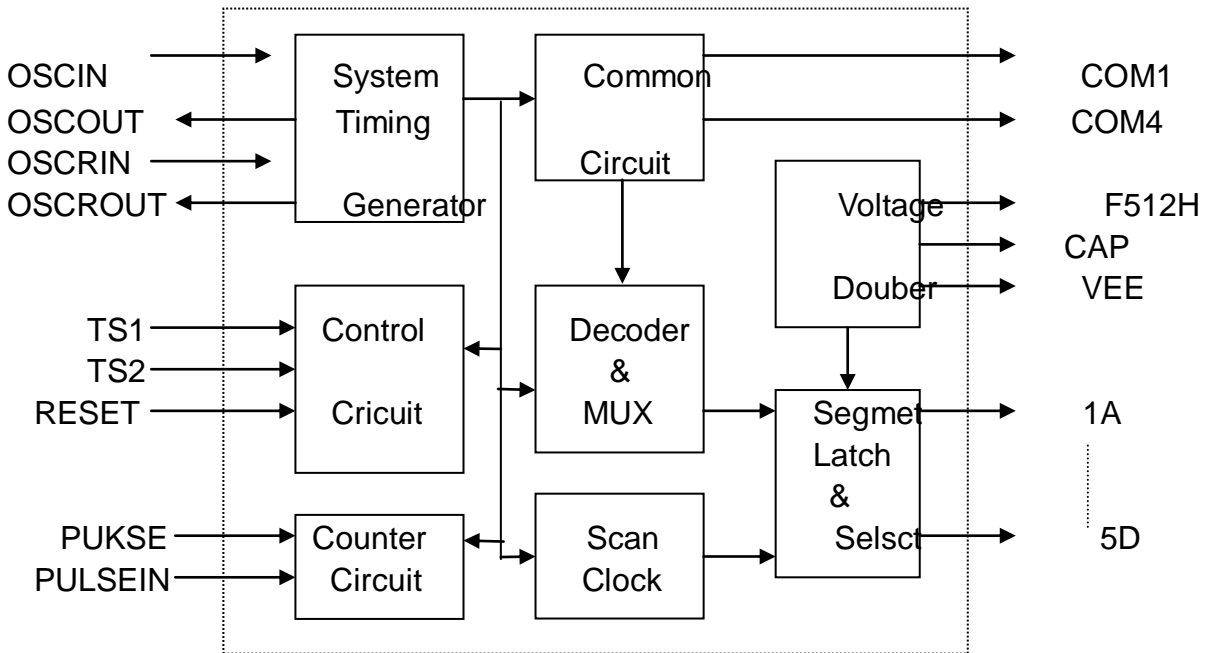
一、概述

SC63003 是采用 CMOS 技术设计的一种专用 IC，应用于 5 位数字脉波计数器 IC。

二、特点

- IC 可以选择 Crystal/32768Hz 振荡方式或 RC 振荡方式直接推动 LCD。
- 工作电压：1.5V，低功率消耗，低静态电流。
- 5-Digit, 1/3Bias, 1/4Duty.
- 快速测试键。。
- RESET 归零键。
- 倍压线路。

三、功能模组图



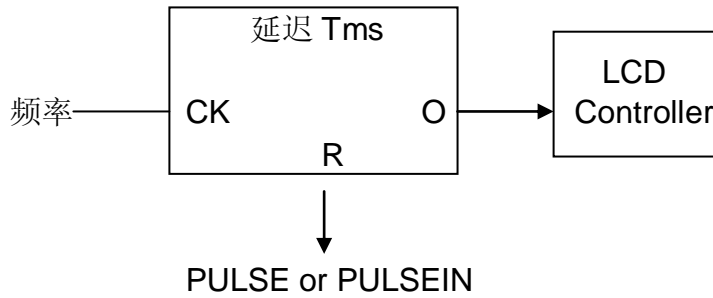


四、引脚描述

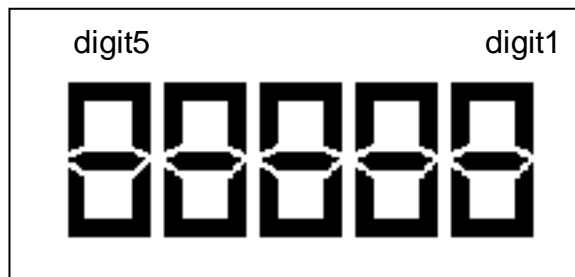
序号	名称	I/O	功能
1	VDD	I	电源正极
2	PULSEIN	I	解发信号输入端可设定端 Pull-Low
3	PULSE	I	触发信号输入端 Pull-Low
4	OSCIN	I	Crystal32768Hz 振荡输入端
5	OSCROUT	O	RC 振荡输出端
6	OSCOUT	O	Crystal32768Hz 振荡输出端
7	OSCRIN	I	RC 振荡输入端
8	TS2	I	IC 测试脚 Pull-High (快速测试端)
9	TS1	I	IC 测试脚 Pull-High
10	GND	I	电源负极
11	RESET	I	RESET 归零键 Pull-High
12	ABC1	O	接 LCD 面板
13	FGED1	O	
14	ABC2	O	
15	FGED2	O	
16	ABC3	O	
17	FGED3	O	
18	ABC4	O	
19	FGED4	O	
20	ABC5	O	
21	FGED5	O	
22	COM1	O	
23	COM2	O	
24	COM3	O	
25	COM4	O	
26	VEE	O	LCD 稳压 PIN
27	CAP	O	
28	F512H	O	

五、功能描述

- (1) OSCIN、OSCOUT: 接 Crystal 振荡器时, 将 OSCRIN 接 GND
- (2) OSCRIN、OSCROUT: 接 RC 振荡器时, 将 OSCIN 接 GND, R 值约 1.5M。
- (3) 快速测试 mode 为: TS2 接 GND 按 RESET, 此时 5 个 Digit 会分成 5 段, 即个、十、百、千、万, 同时 Counr, 即 00000, 11111, 22222.....
- (4) RESET 键: 按住出现“日日日日日”, 放开出现“口口口口口”
- (5) PULSEIN: T=220ms (每秒最多可反应 4 次), 可外接电容降低反应;
- (6) PULSE: T=400ms(每秒最多可反应 2.5 次)



(7) LCD 面板:



PIN	1	2	3	4	5	6	7	8	9	10	11	12	13	14
COM1	COM1				5F	5A	4F	4A	3F	3A	2F	2A	1F	1A
COM2		COM2			5G	5B	4G	4B	3G	3B	2G	2B	1G	1B
COM3			COM3		5E	5C	4E	4C	3E	3C	2E	2C	1E	1C
COM4				COM4	5D		4D		3D		2D		1D	

六、绝对最大值

(所有电压以 GND 为参考)

项目	符号	额定值	单位
供给电压	V_{DD}	-0.3~5	V
输入/输出电压	V_I/V_O	GND-VDD+0.3	V
工作温度	T_{DD}	0~70	°C
储藏温度	T_{ST}	-20~125	°C

七、电气参数

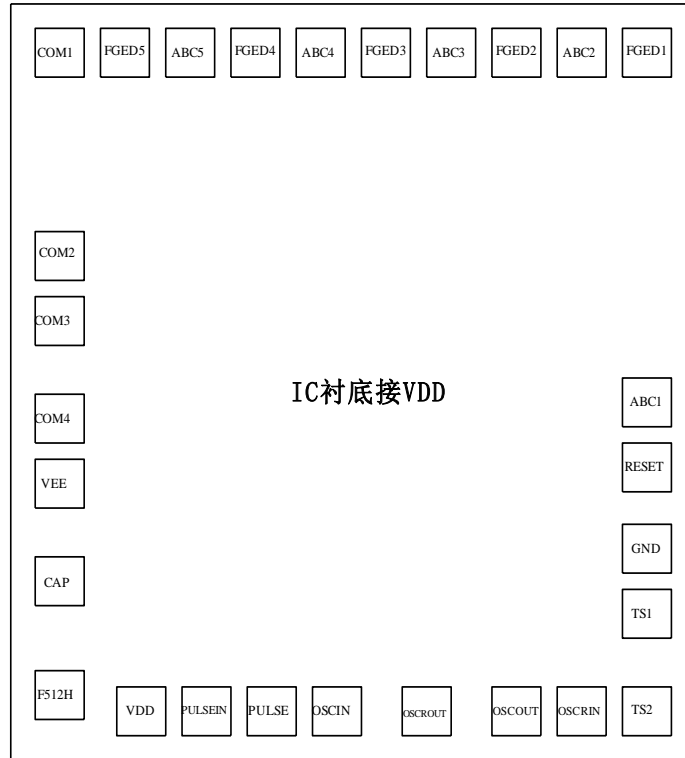
(所有电压以 GND 为参考, 环境温度为 25°C)

参数	符号	条件	最小值	典型值	最大值	单位
工作电压	V_{DD}	-	-	1.5	-	V
工作电流	I_{RC}	VDD=1.5V	-	-	5	UA
	$I_{crystal}$	无负载	-	-	5	
倍压	V_{EE}	-	-	-	-1.2	V
频率	-	外接 Crystal	-	32K	-	Hz

NoTe: 外接电阻 1.5M 可达约 31KHz 的振荡频率。



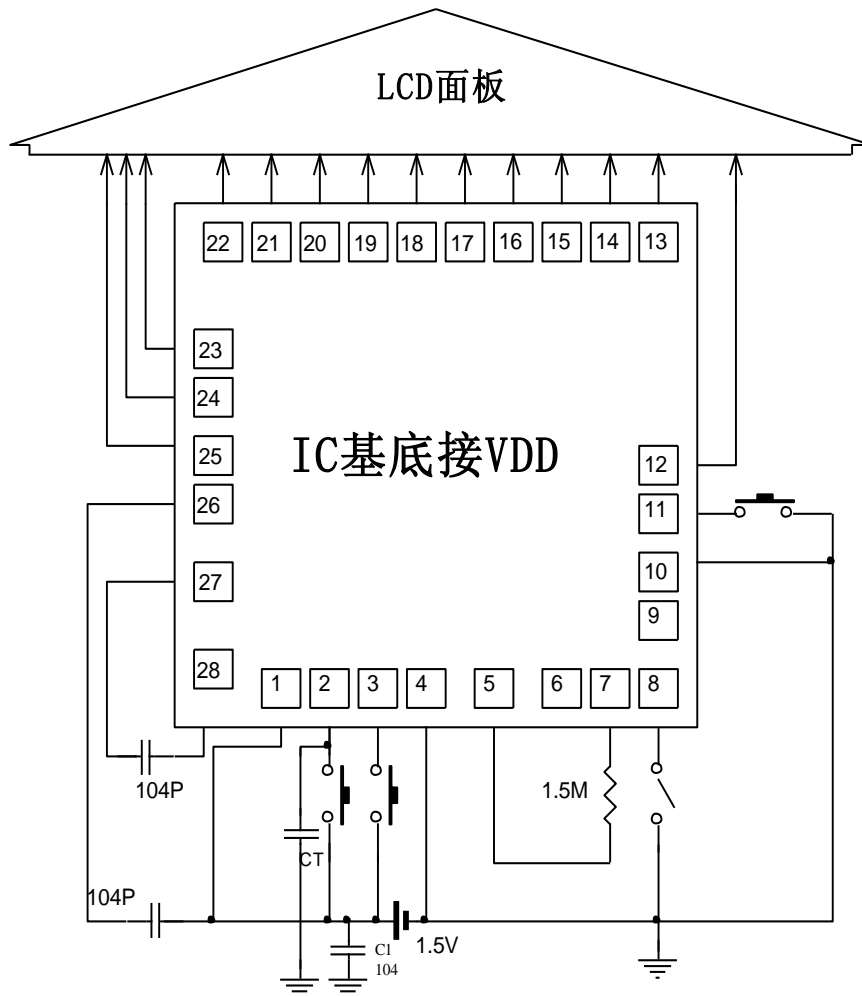
八、引脚排列图



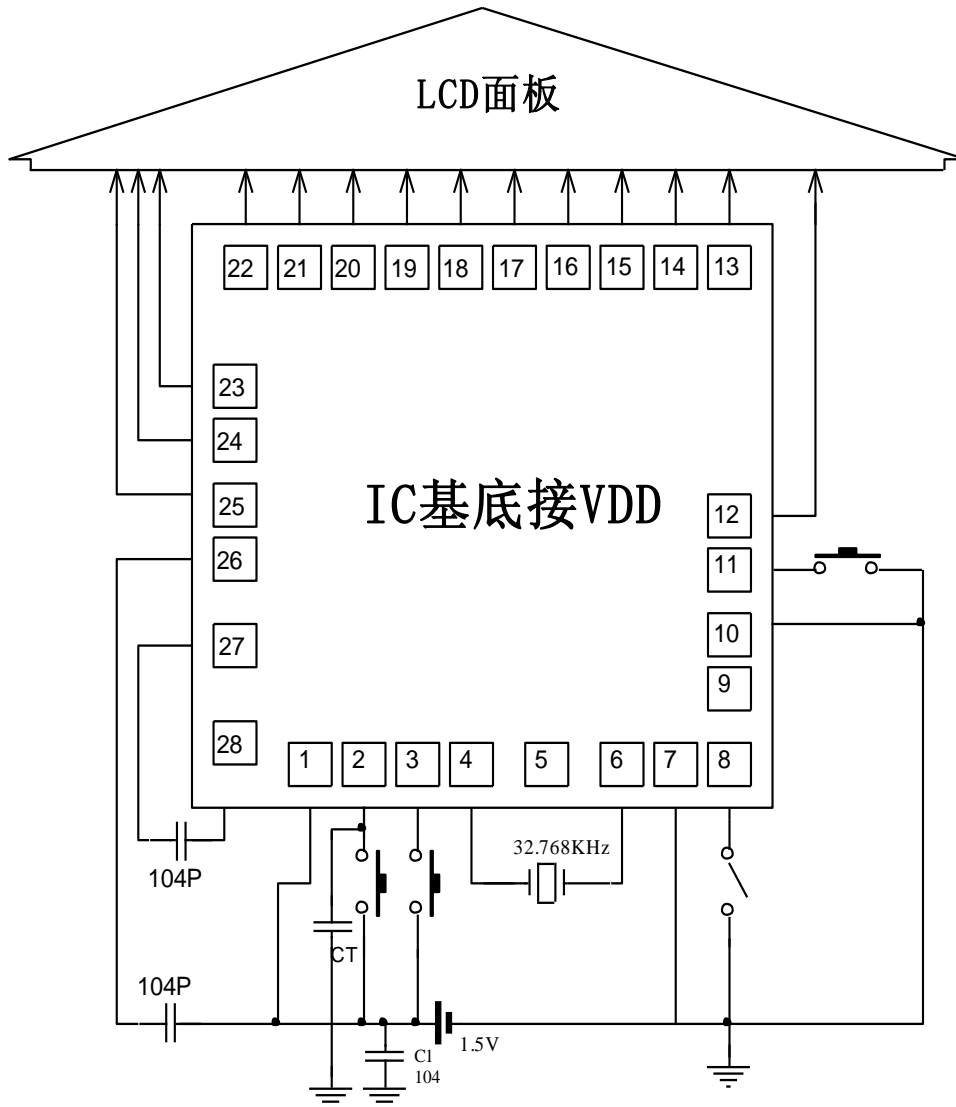
Pad No.	Pad Name	X	Y	Pad No.	Pad Name	X	Y
1	VDD	-388.35	-548.50	15	FGED2	289.45	548.55
2	PULSEIN	-273.35	-548.50	16	ABC3	174.45	548.55
3	PULSE	-158.35	-548.50	17	FGED3	59.45	548.55
4	OSCIN	-35.35	-548.50	18	ABC4	-55.55	548.55
5	OSCROUT	127.70	-548.50	19	FGED4	-170.55	548.55
6	OSCOUT	291.50	-548.50	20	ABC5	-285.55	548.55
7	OSCRIN	406.50	-548.50	21	FGED5	-400.55	548.55
8	TS2	521.50	-548.50	22	COM1	-520.55	548.55
9	TS1	521.50	-384.25	23	COM2	-521.50	248.85
10	GND	521.45	-269.25	24	COM3	-521.50	133.85
11	RESET	521.50	-127.25	25	COM4	-521.50	-26.15
12	ABC1	521.50	-12.25	26	VEE	-521.50	-141.15
13	FGED1	519.45	548.55	27	CAP	-521.50	-301.95
14	ABC2	404.45	548.55	28	F512H	-521.50	-501.70



九、应用电路图:



注: CT 推存使用 403P, 决定 PULSEIN 灵敏度。



注: CT 推存使用 403P, 决定 PULSEIN 灵敏度。