



### 一、概述

SC6523是一个LCD驱动IC, 驱动多达156段。它可用于微处理器控制的无线电接收机和其他应用程序的频率显示器。支持1/3占空比, 1/2偏置和1/3占空比, 1/3偏置的驱动方式。优化的引脚分配和应用电路, 便于PCB布局并节省了成本。

### 二、特点

- 高达156段输出。
- 1/3占空比, 1/2偏置和1/3占空比, 1/3偏置的驱动方式。
- 省电模式和所有段的关闭功能。
- 可直接显示数据, 无需使用解码器。
- RC振荡电路。
- 电源电压: 4.5V~6V。
- LCD驱动器可提供内部或外部偏置电压。
- 可采用QFP64、LQFP64封装。

### 三、产品应用

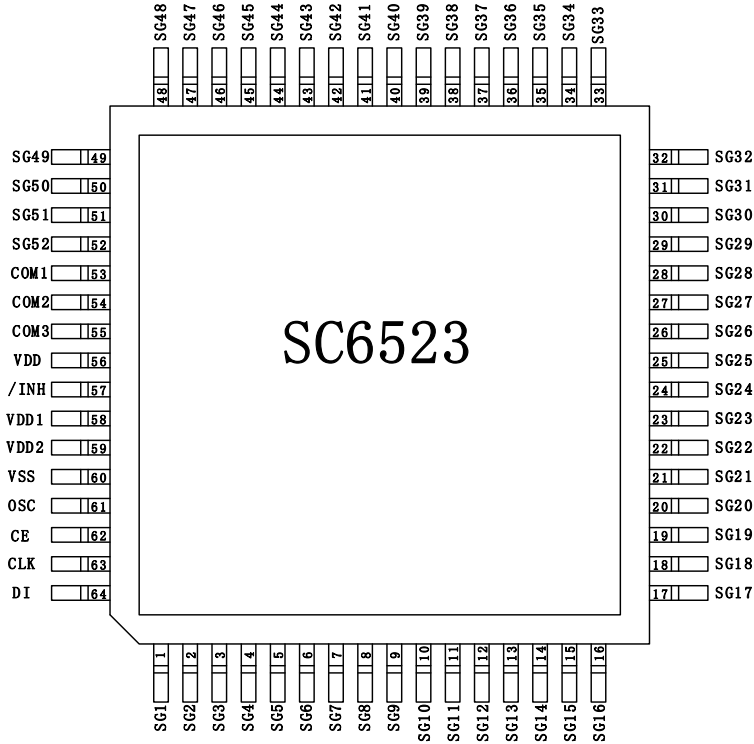
- 电子词典/翻译
- P.O.S.
- 来电显示ID
- 寻呼机
- 微型组件
- 液晶显示器的电子设备

### 四、电特性

参数	最小值	典型值	最大值	单位
工作电压	4.5	5.0	6.0	V
工作电流	270	--	300	uA
工作温度	-40	--	85	°C
存储温度	-65	--	150	°C

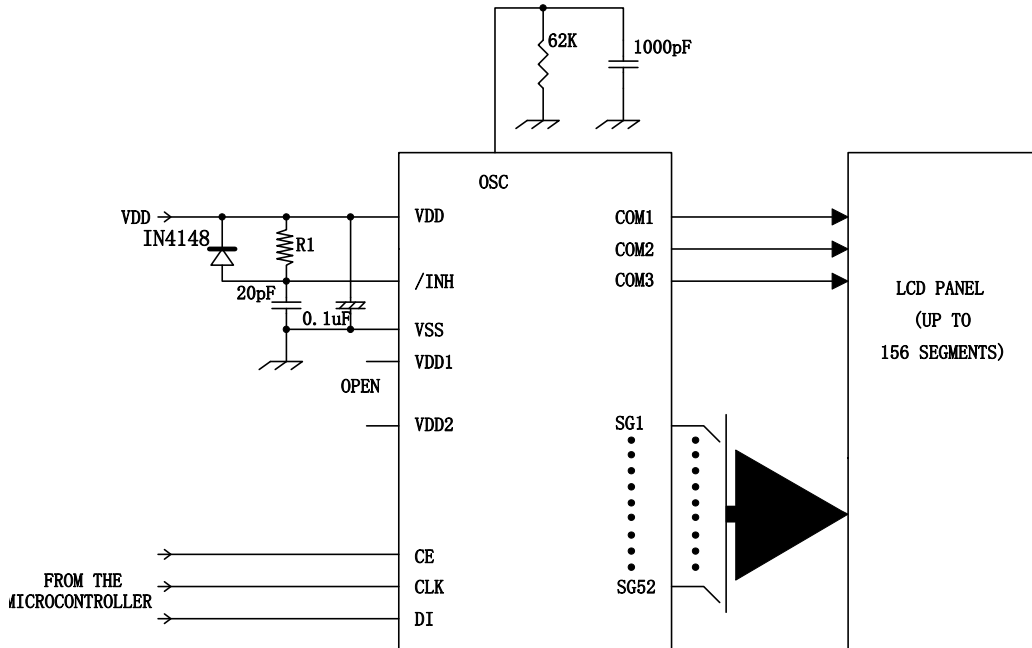


#### 五、 引脚图



#### 六、 应用电路

➤ 1/3 偏置 (小型显示屏)



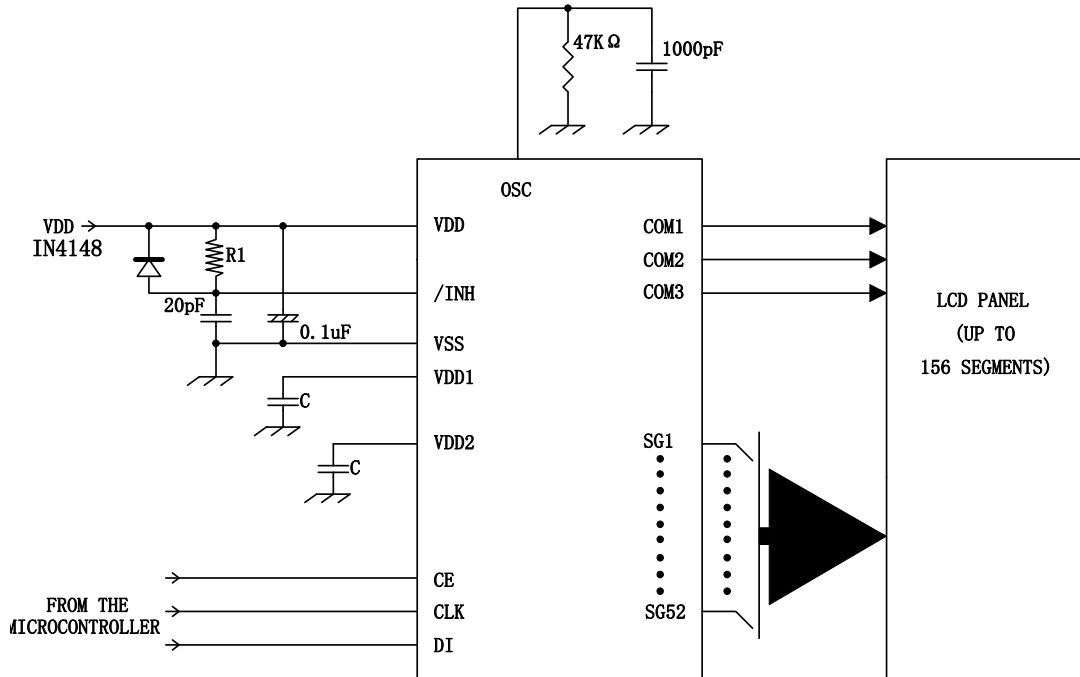
注: 1.  $39K\Omega \geq R1 \geq 10K\Omega$



### SC6523 (文件编号: S&CIC0546)

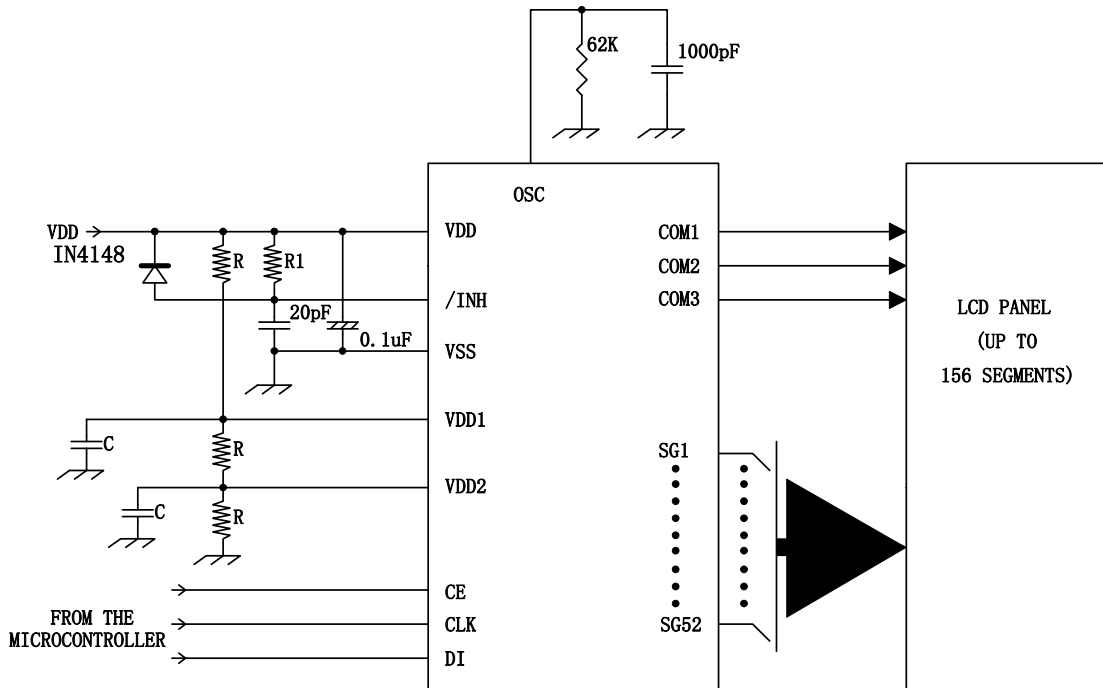
### 液晶屏驱动 IC

➤ 1/3 偏置 (普通大小显示屏)



- 注: 1.  $39K\Omega \geq R1 \geq 10K\Omega$   
 2.  $C \geq 0.047\mu F$

➤ 1/3 偏置 (大型显示屏)

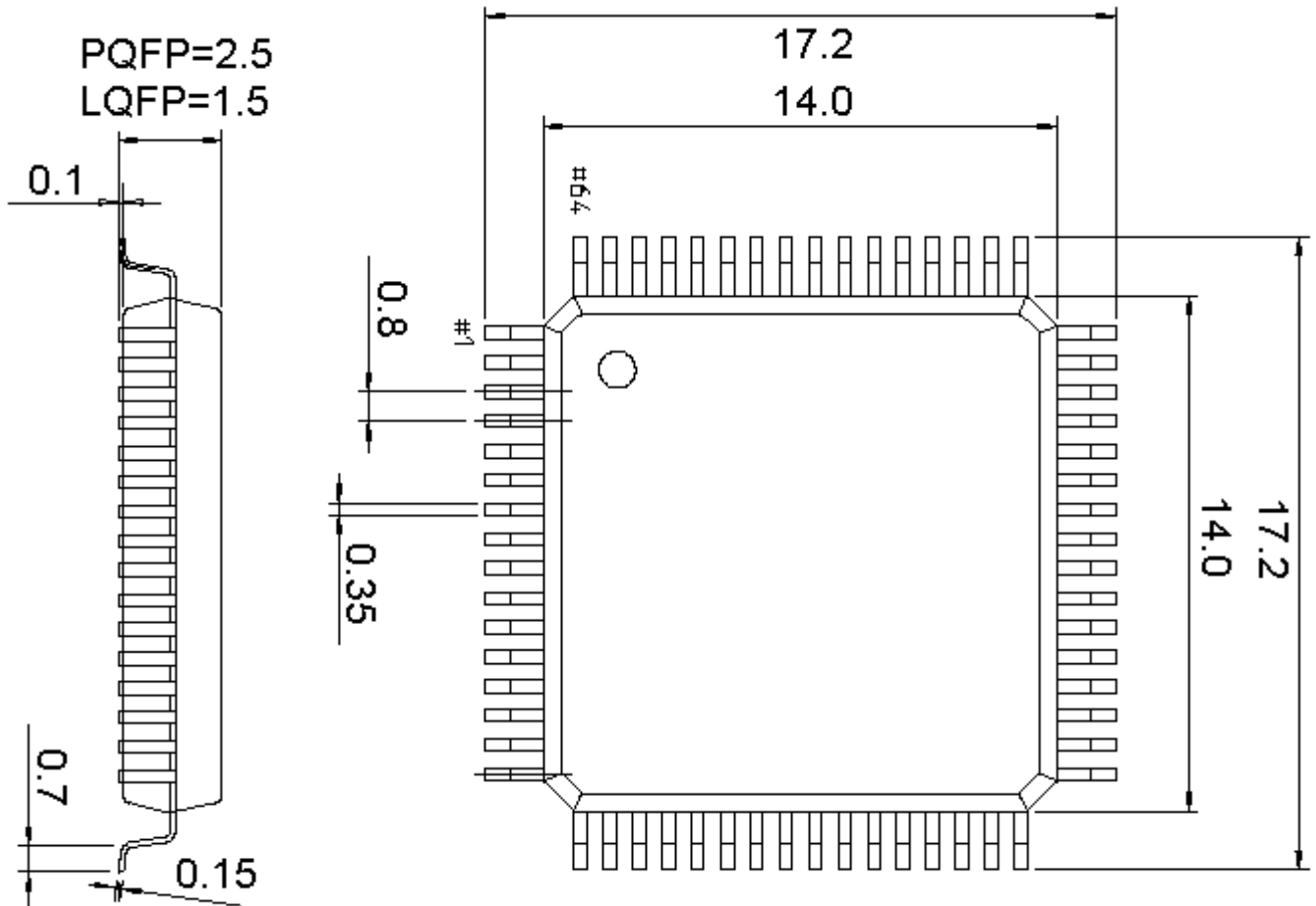


- 注: 1.  $39K\Omega \geq R1 \geq 10K\Omega$   
 2.  $C \geq 0.047\mu F$   
 3.  $10K\Omega \geq R \geq 1K\Omega$



七、 封装外形尺寸

➤ QFP64





➤ LQFP64

