



## 一、简介

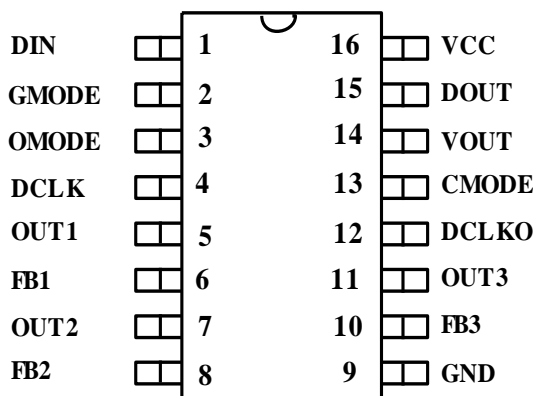
SC6803 是专为 LED 灯光系统设计的驱动芯片，它采用先进的高压 CMOS 工艺，提供三路恒流驱动和灰度调制输出，特别适合离散的多灰度全彩色灯光系统。

SC6803 芯片包括串行移位寄存器和级联驱动电路，灰度数据在时钟上沿移入串行移位寄存器，转储后经脉宽调制转为 3 端口并行输出，串行移位寄存器和灰度计数器可以由不同的时钟信号控制。同时，SC6803 将数据和控制信号经内部驱动后输出给下级电路。

## 二、特性

- 三路驱动输出，每路最大电流达 45mA，LED 灯电压可达 12V；
- 输出级采用 IN-RUSH 在线反馈模式的恒流驱动结构，兼容恒压驱动模式，也可以外接器件转换成更高电压或电流的输出驱动；
- 内置 LDO 稳压电路，供电范围可达 3-8V，并有 5V 稳压输出；
- 采用自增码令牌技术的双线移位总线，移位时钟可达 25KHz；
- 直接输入灰度数据，经内部 SUPER-PWM 技术转化为带反伽码校正的 256 级输出，如采用内置振荡器作为灰度时钟，支持不间断 FREE-RUN 调制输出，特别适合低成本控制器应用；
- 数据时钟信号经过内置锁相再生电路，强驱动后提供给下级芯片以提高级联级数；
- 高压 COMS 工艺，工业级设计，抗干扰性能极强；
- 符合 ROHS 环保要求的 SOP16/QFN16 无铅封装，也可提供 COB 封装或 DIE 裸片。

## 三、管脚图

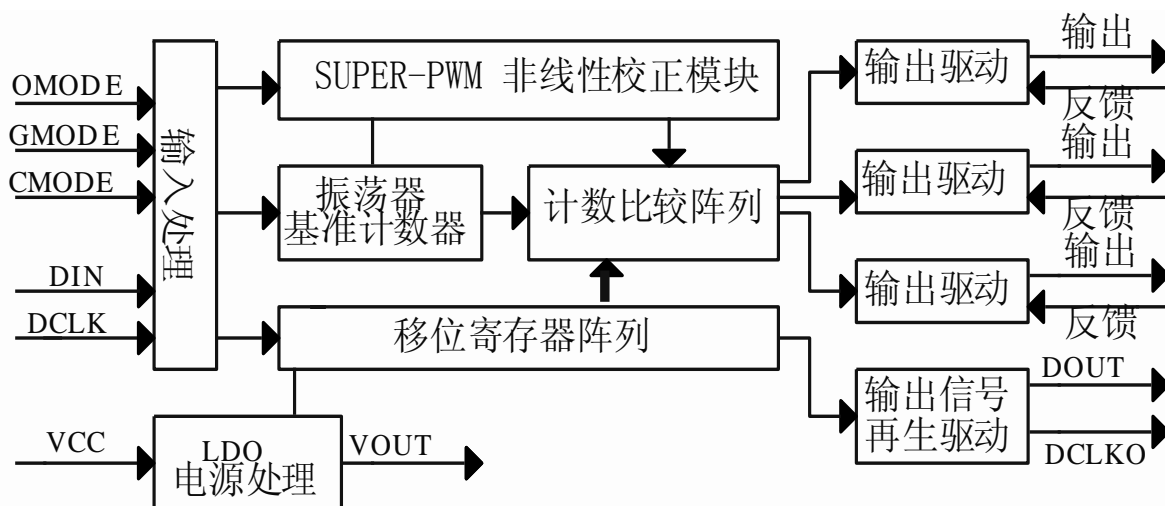




#### 四、管脚功能描述

管脚名称	功能说明
DIN	串行数据输入。内置上拉
GMODE	灰度矫正方式: GMODE = 1, 采用线性调制, GMODE = 0, 采用反伽码 256 级非线性调制。内置上拉
OMODE	控制输出极性: OMODE = 1, 输出为内恒流/恒压驱动模式, OMODE = 0, 为外挂驱动模式。内置上拉
CMODE	选择内部灰度时钟源 GCLK: CMODE = 0, GCLK = DCLK。CMODE = 1, GCLK = 内部振荡器输出。内置上拉
DCLK	串行数据的时钟输入, 内置上拉
OUT1、OUT2、OUT3	三路驱动输出端
FB1、FB2、FB3	恒流模式下反馈端输入端
DOUT	串行数据输出, 经内部强驱动输出
DCLKO	串行时钟输出, 经内部锁相再生和强驱动输出
VCC	LDO 的电源电压, 范围在 4.5~8V
VOUT	VCC>5V 时, 5V 稳压输出, VCC<5V 时, VOUT = VCC, 同时作内部工作电压, 建议外接一个 0.01uF—0.1uF 的退耦电容到地
GND	地

#### 五、功能框图





#### 六、基本时序



- 先移入 32BIT 的'0'作为起始帧，再移入各数据帧，起始帧和数据帧均是高位先移入，每个数据位在 DCLK 上升沿被打入；
- 第 1 个数据帧是对应距移入端最近 LED 灯，其格式包括 1 比特起始位'1'+三组 5 比特的灰度值；
- 依次移入各点数据后，加对应点数的附加脉冲，新数据即开始生效。

#### 七、性能参数

- 极限参数:

参数	符号	范围	单位
供电电压	$V_{DD}$	3~8	V
LED 灯电压	$V_{LED}$	3~12	V
数据时钟频率	$F_{CLK}$	25(兼灰度时钟时为 10)	MHz
最大驱动电流	$I_{OMAX}$	恒压 45, 恒流 30	mA
通道电流偏差	$D_{IO}$	片内<5%, 片间<6%	%
功耗	$P_{DMAX}$	600	mW
焊接温度	$T_M$	300 (8S)	°C
工作温度	$T_{OP}$	-40~+80	°C
存储温度	$T_{ST}$	-65~+120	°C



➤ 建议工作参数

参数	符号	范围	单位
供电电压	$V_{DD}$	5~7.5	V
稳压输出电压	$V_{OUT}$	5±5%(典型值)	V
输入电压	$V_{IN}$	-0.4~ $V_{OUT}$ +0.4	V
数据时钟频率	$F_{CLK}$	0~15	MHz
时钟高电平宽度	$T_{CLKH}$	>30	ns
时钟低电平宽度	$T_{CLKL}$	>30	ns
数据建立时间	$T_{SETUP}$	>10	ns
数据保持时间	$T_{HOLD}$	>5	ns
功耗	$P_D$	<350	mW
工作温度	$T_{OP}$	-30~+60	°C

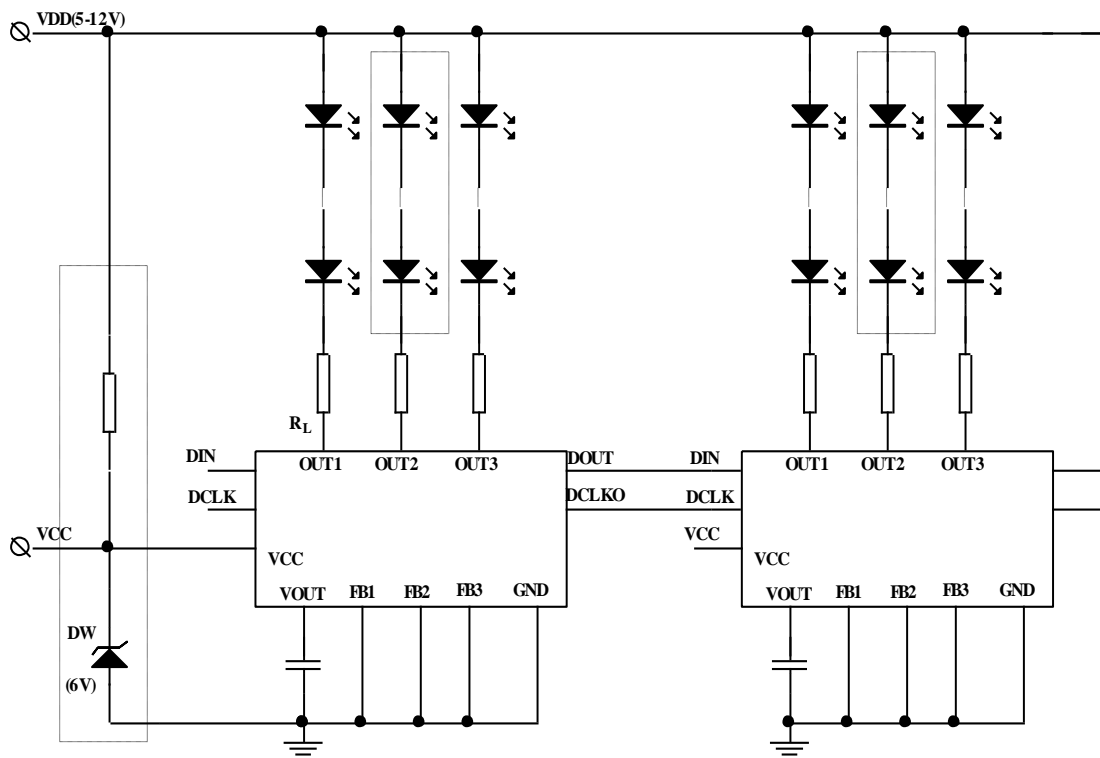
➤ 时序参数 (T = 25°C,  $V_{DD}$  = 5V, OMODE = 1, GMODE = 0, CMODE = 1)

参数	符号	测试条件	范围	单位
输入信号最大上升和下降时间	$T_R$	$V_{DD} = 5V$	<500	ns
	$T_F$		<400	
级联输出信号最大上升和下降时间	$T_{TLH}$	$C_L = 30pF, R_L = 1K$	<15	ns
	$T_{THL}$		<15	
级联输出信号最大延迟时间	$T_{PD}$	$C_L = 30pF, R_L = 1K$	<12	ns
	$T_{CO}$		<12	
驱动输出最小 PWM 开启宽度	$T_{ONMIN}$	$I_{OUT} = 20mA$	200	ns
驱动输出信号最大开启和关闭时间	$T_{ON}$	$I_{OUT} = 20mA$	<80	ns
	$T_{OFF}$		<80	



### 八、典型应用电路

- 内恒压驱动(兼容 ZQL9712)模式

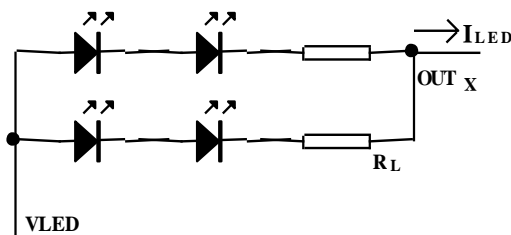


该模式 (OMODE = 高电平或悬空) 适用于 VDD 电压不大于 12V, 且每路电流不大于 40mA 的情况, 如果  $V_{DD} < 7.5V$ , 也可以把上图中虚线框内部分省略, 直接把 VDD 接到 VCC。

电流调节电阻计算:  $R_L = (V_{DD} - V_{LED} - V_{OUT}) / I_{LED}$

注: 这里  $R_L$  为限流电阻阻值,  $V_{DD}$  为 LED 灯供电电压,  $V_{LED}$  为 LED 灯导通压降,  $V_{OUT}$  为输出端对地饱和压降 (约 0.4-0.8V),  $I_{LED}$  为 LED 工作电流 (一般不超过 20mA)

SC6803 有较强的驱动能力, 某些多 LED 应用场合可以采用“先串再并”方式连接 (如下图), 但要注意耗散功率  $P_D$  不得超过最大值。

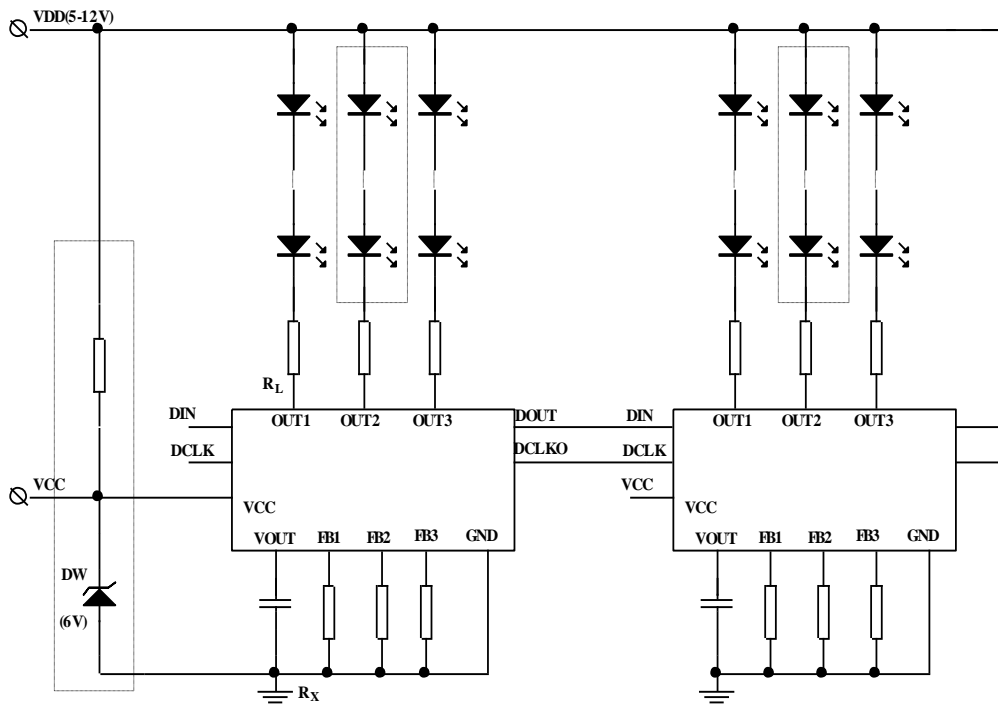


$$P_{D\text{MAX}}: P_D = I_{LED1} * V_{OUT1} + I_{LED2} * V_{OUT2} + I_{LED3} * V_{OUT3} + P_{IC}$$

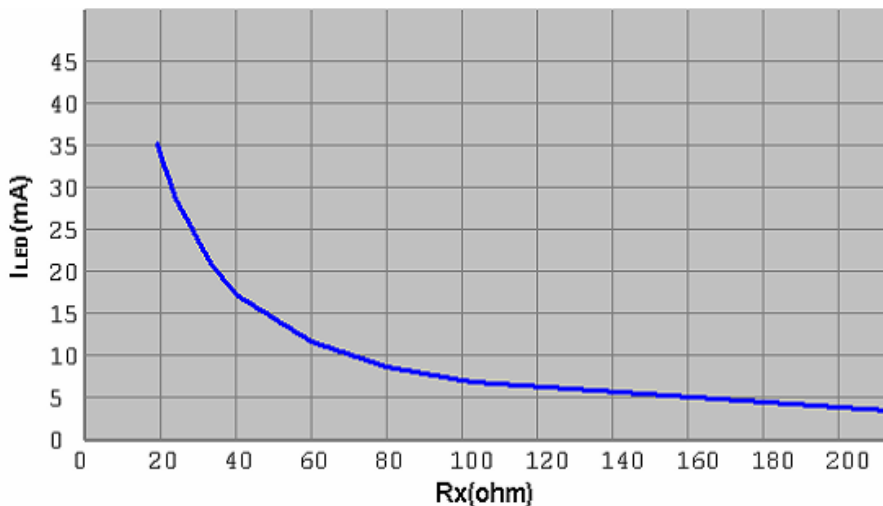
注: 这里  $P_{IC}$  为 IC 基本功耗, 一般不超过 25mW



### ➤ 内恒流驱动模式



该模式 (OMODE = 高电平或悬空) 适用的情况与上个模式基本一致, 只是在 FB<sub>x</sub> 端多了一个调节电流的 R<sub>x</sub>, 这时流过 LED 的电流完全由 R<sub>x</sub> 决定:  $I_{LED} \approx 0.7V/R_x$



I<sub>LED</sub>-R<sub>x</sub> 曲线图

注意导通后输出口的对地电压 V<sub>OUT</sub> 必须在 1.1-6V 之间才能保持恒流状态, 即满足:  $V_{LED} + 6V = I_{LED} * R_L$   
 $\geq V_{DD} \geq V_{LED} + 1.1V + I_{LED} * R_L$

电路参数取值还必须注意耗散功率 P<sub>D</sub> 不会超过其最大值。

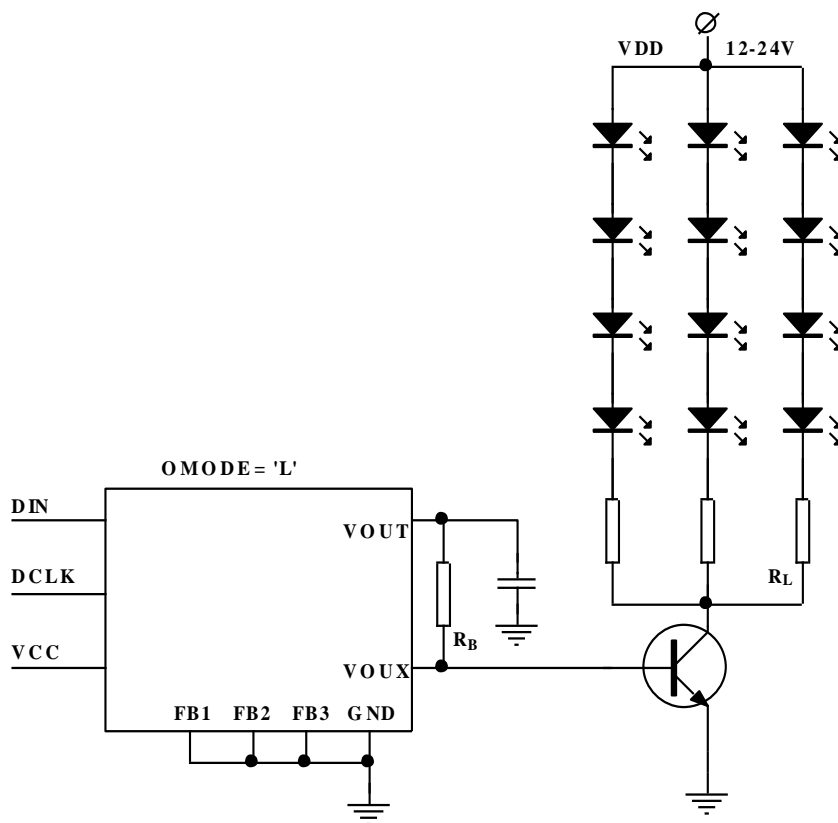
$$P_D = I_{LED1} * (V_{OUT1} - 0.7V) + I_{LED2} * (V_{OUT2} - 0.7V) + I_{LED3} * (V_{OUT3} - 0.7V) + P_{IC}$$



这里:  $I_{LED1} / I_{LED2} / I_{LED3}$  分别是流过各路 LED 灯的电流值,  $V_{OUT1} / V_{OUT2} / V_{OUT3}$  分别是各输出口对地的电压。

$R_L$  一般取值几十欧姆, 对  $I_{LED}$  的大小没有影响, 也可以不用, 但加上适当大小的  $R_L$  有助于分担芯片耗散功率  $P_D$ , 提高工作稳定性。

### ➤ 外挂恒压驱动模式



该模式 (OMODE = 接地) 适用于多 LED 或灯电压较高的情况, 实际上是能过  $OUT_x$  输出电平控制外拉的 NPN 三极管驱动多个 LED。

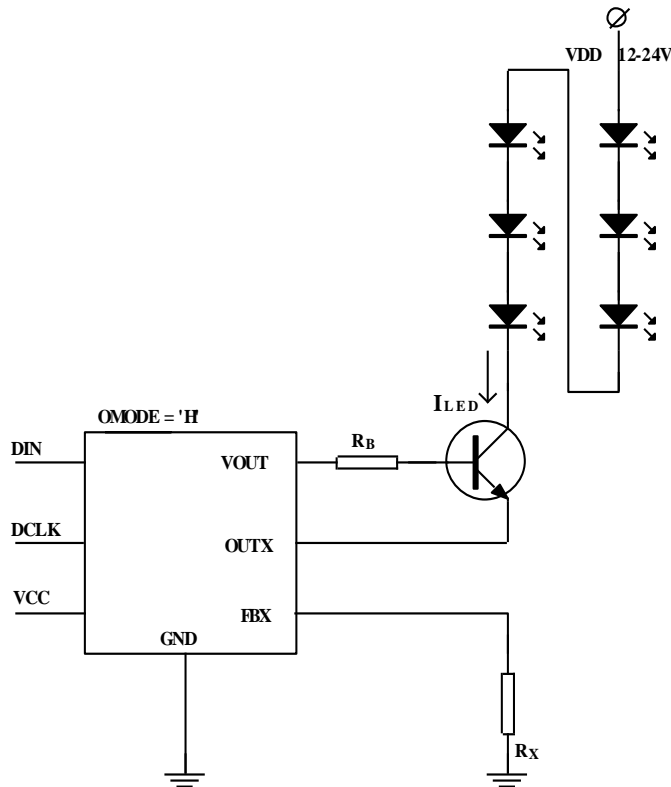
$$\text{限流电阻计算: } R_L = (V_{DD} - V_{LED} - V_{CE}) / 20\text{mA}$$

这里: 三极管工作在开关区,  $V_{CE}$  是三极管的饱和压降, 一般 0.5-0.8V, 基极电阻  $R_B$  可取 2K-5K, 其他信号连接方式与前面模式相同。

该模式常用于多路“先串再并”接法, 鉴于串联支路里任意一个 LED 断路时, 会导致该支路全部 LED 都不亮, 所以使用该接法就遵循如下的原则: 支路串联 LED 数不宜多 (一般取 3-6 只), 支路并联数不宜少。这样不仅缩小了烧断一只 LED 的故障影响面, 而且将限流电阻化整为零, 将大功率电阻变成多只小功率电阻, 由集中安装变成分散安装, 既利于电阻散热, 又便于将灯具设计得更紧凑。



➤ 外挂恒流驱动模式



该模式 (OMODE = 高电平或悬空) 适用于单串多个 LED 且  $V_{DD}$  超过 12V 的情况, 其实质是保持电路的恒流驱动特性的同时, 通过外接三极管提高驱动耐压能力。

流过 LED 的电流:  $I_{LED} = I_o * \beta / (\beta + 1)$

注: 这里  $I_o$  为  $R_x$  在图表 1 中对应的电流值, 三极管工作在放大区,  $\beta$  是三极管的放大倍数, 当  $\beta$  较大时, 上式可近似为:

$I_{LED} = I_o$  (基极电阻  $R_B$  可取 5K)

最高的  $V_{DD}$  耐压取决于 NPN 三极管的  $V_{CEO}$ , 一般在 25V 以上。

➤ 级连信号的驱动和连接:

考虑到芯片间的级连传输距离可能会很长的情况, DOOUT 和 DCLKO 输出端设计了推挽式强驱动电路, 经试验时钟为 2M 时可以驱动达 6 米的信号线, 为防止信号反射一般应用时请在 DOOUT 和 DCLKO 口各串接一个 50Ω 左右的电阻后再输出到下一级。

## 九、控制电路与软件设计参考

通过 CMODE 管脚的设置, SC6803 的灰度计数器采用 DCLK 作为时钟源 (CMODE = 0), 也可以用内置的 1.2MHz (误差 ±15%) 振荡器输出作为时钟源 (CMODE = 1 或悬空), 前者一般配合基于 CPLD/FPGA 等成本较高的控制系统, 后者则常用于低成本的单片机控制系统。

在 CMODE = 1 模式, MCU 通过 SPI 或二根 GPIO 口线把显示数据打入芯片, 其后各芯片按照打入的灰





度值自动产生相应占空比的驱动输出，数据传输完毕后，MCU 可以处理其他事务，此期间各 SC6803 将继续保持原占空比的驱动输出（FREE-RUN 模式），直至 MCU 发出下一组的更新数据为止。

注意：在 DCLK 的上沿把所有数据打入芯片的过程结束后，需要多发送若干个 DCLK 脉冲（DIN = 0），原则上传输链中有多少组点就多发相应数目的脉冲，这是为了让后续芯片内置的锁相再生电路能够正常工作所必须的。

为了使 SC6803 仅用较少的数据产生更细腻的灰度层次，当 GMODE = 0/CMODE = 0 时，芯片内置的 SUPER-PWM 机制可以把 5 比特的数据转换为非线性的 256 级灰度输出，最小开启宽度为 1T，最大开启宽度为 256T（T 为灰度时钟源周期）。

当 GMODE = 1 或悬空时，输出为线性 32 级灰度，最小开启宽度为 4T，最大开启宽度为 128T。

### ➤ C51 例程

//SDO,SCLK 为数据和输出口，位变量，nDots 为灯的个数

//本程序公适用于 GMODE = 1, CMODE = 1 的情况

//首先输出 32 个'0'的起始帧

```
SCLK = 0;
```

```
SDO = 0;
```

```
for (i = 0; i < 32; i++) {SCLK = 1; SCLK = 0; }
```

//再输出 nDots 点的数据，这里假设各点的颜色都是（dr, dg, db）

// dr, db, dg 为红绿兰的灰度值 0-31

```
for (i = 0; i < nDots; i++)
```

```
{ SDO = 1; SCLK = 1; SCLK = 0; //首先输出 1 个'1'起始位
```

```
//输出 5 位红色数据
```

```
Mask = 0x10;
```

```
for (j = 0; j < 32; j++)
```

```
{ if (mask & dr) SDO = 1;
```

```
else SDO = 0;
```

```
SCLK = 1; SCLK = 0;
```

```
mask >>= 1; }
```

```
//输出 5 位绿色数据
```

```
Mask = 0x10;
```



```
for (j = 0; j < 32; j++)
{
    if (mask & dg)    SDO = 1;
    else              SDO = 0;
    SCLK = 1; SCLK = 0;
    mask >>= 1;      }

//输出 5 位兰色数据
Mask = 0x10;
for (j = 0; j < 32; j++)
{
    if (mask & db)    SDO = 1;
    else              SDO = 0;
    SCLK = 1; SCLK = 0;
    mask >>= 1;      }
}

//输出完 nDots 的数据后，还要补 nDots 个脉冲
SDO = 0;
for (i = 0; i < nDots; i++) {SCLK = 1; SCLK = 0; }
//传输结束
delay ();
//这里加延时，或转去作其他处理，待到一定时间后（比如 1/30 秒），再过来刷新
```



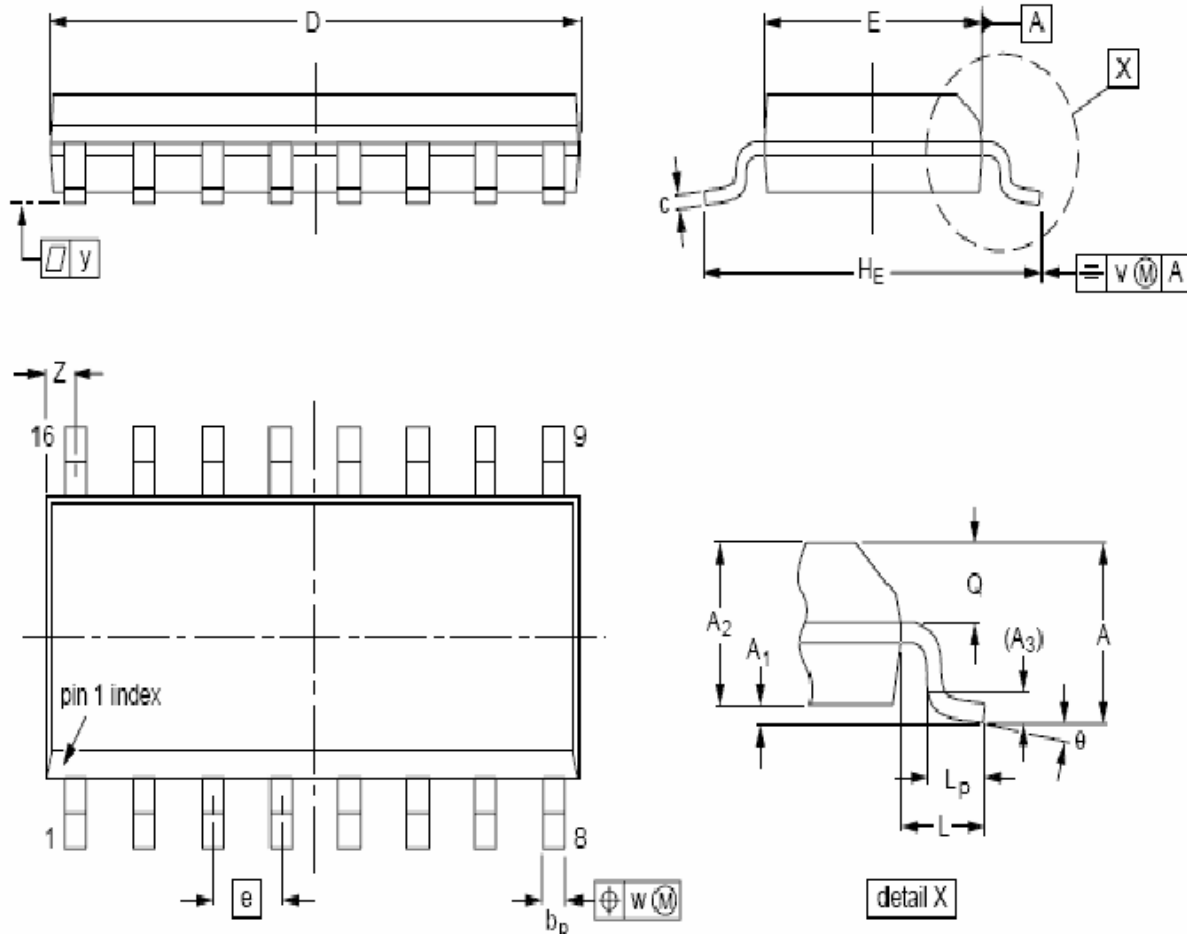
➤ SC6803 占空比对照表

输入数据	输出占空比 (单位: 1/256)	输入数据	输出占空比 (单位: 1/256)
0	0	16	85
1	1	17	95
2	3	18	105
3	5	19	115
4	8	20	125
5	12	21	136
6	16	22	148
7	21	23	160
8	26	24	172
9	32	25	185
10	38	26	198
11	45	27	211
12	52	28	225
13	60	29	239
14	68	30	254
15	76	31	256

注: 此表为 GMODE = 0 情况下, SC6803 输入 32 级灰度对应的输出占空比, 其数据对应 GAMMA = 1.8 时的校正曲线。



十、 SOP16 封装外形尺寸





## SC6803 (文件编号: S&CIC0807)

## LED 驱动 IC

DIMENSIONS (incg dimensions are derived from the original mm dimensions)

UNIT	Amax	A <sub>1</sub>	A <sub>2</sub>	A <sub>3</sub>	bp	C	D <sup>(1)</sup>	E <sup>(1)</sup>	e	0
mm	1.75	0.25	1.45	0.25	0.49	0.25	10.0	4.0	1.27	8° 0°
		0.10	1.25		0.36	0.19	9.8	3.8		
inghe s	0.069	0.010	0.057	0.01	0.019	0.0100	0.39	0.16	0.050	
		0.004	0.049		0.014	0.0075	0.38	0.15		
UNIT	Amax	H <sub>E</sub>	L	L <sub>P</sub>	O	V	W	y	Z <sup>(1)</sup>	
mm	1.75	6.2	1.05	1.0	0.7	0.25	0.25	0.1	0.7	
		5.8		0.4	0.6				0.3	
inghe s	0.069	0.244	0.041	0.039	0.029	0.01	0.01	0.004	0.028	
		0.228		0.016	0.020				0.012	

Note

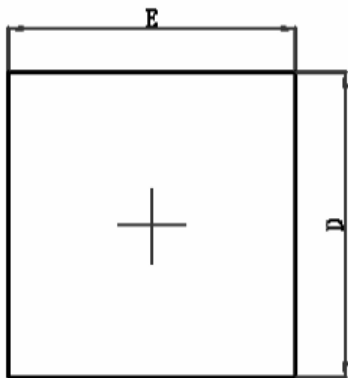
1、 Plastic or metal protrusions of 0.15 mm maximum per side are not included

OUTLINE VERSION	REDEREBCES				EUROPEAN PROJECTION	ISSUE DATE
	IEC	JEDEC	EIAJ			
SOT109-1	076E07S	MS-012A C				95-01-23 97-05-22

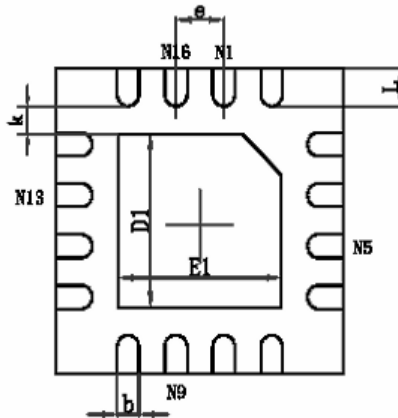


十一、 **QFN16** 封装外形尺寸

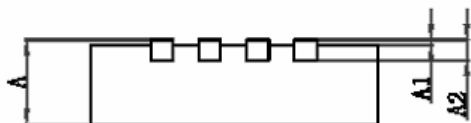
QFNWB3X3-16L(PO.50TO.75/0.85)PACKAGE OUTLINE DIMENSIONS



**Top View**



**Bottom View**



**Side View**

Symbol	Dimensions In Millimeters		Dimensions In Inches	
	Min.	Max.	Min.	Max.
A	0.700/0.800	0.800/0.900	0.028/0.031	0.031/0.035
A1	0.000	0.050	0.000	0.002
A2	0.153	0.253	0.006	0.010
D	2.900	3.100	0.114	0.122
E	2.900	3.100	0.114	0.122
D1	1.600	1.800	0.063	0.071
E1	1.600	1.800	0.063	0.071
k	0.200MIN		0.008MIN	
b	0.180	0.300	0.007	0.012
e	0.500TYP		0.500TYP	
L	0.300	0.500	0.012	0.020