



一、概述

新型非燃烧型电子烟采用最新的微电子技术及雾化技术从艾草等天然植物中提取植物精华,并将其雾化成烟雾状,供抽烟者吸食。该提炼出的植物精华吸食口味与普通烟草燃烧的味道相同,但是不含有普通烟草燃烧时所产生的有毒物质,所以它既能满足抽烟族吞咽吐雾的享受,又对吸烟者无任何危害,而且更大的成就在于这种健康的电子烟能消除二手烟对吸烟者周围人的危害,正因为如此,健康电子烟正在真正逐步成为传统香烟的替代品。

二、特征

- 单一 ASIC 芯片设计,外围元件极少,仅一颗 LED 灯,一颗电容,加工组装非常简单方便,纯硬件完成各种功能,无须烧写程序,节约生产工时,可以做到成本最低,且不会有 MCU 方案的死机现象。
- 特制的电子开关,超强抗干扰性能,敲击、振动、高分贝声音和磁场等都不会影响开关的正常工作,性能非常稳定可靠。
- 方案耗电极小,静态电流 $\leq 5\mu A$ 。
- 恒压输出,保证电子烟的超大出烟量,并带有发热丝短路保护功能。
- 宽电压 4.3~5V 充电,充电性能优越,可用普通 5V 火牛和 USB 接口充电。
- 完善的电池保护功能,电池电压小于一定值时(见下表 1),吸烟电子烟不工作,LED 灯闪烁 10 次,提醒用户电池需要充电,以防损坏电池,充电时,宽电压经 IC 里的稳压电路稳压在 4.2V 对电池充电,全方位的保护电池。

产品型号	电池电压
SC8011A	<3.3V
SC8011B	<3.5V
SC8011C	<3.15V

表 1

三、功能描述

上电	LED 闪 3 次,立即进入省电模式。
吸烟	LED 渐亮,从不亮到最亮 0.5 秒,同时雾化器发热并有雾产生,此后立即进入省电模式。
停止吸烟	输出立即断开,LED 渐灭,从最亮到灭是 1 秒。
短路保护	当输出负载小于 $1.4\Omega(\pm 0.5\Omega)$ 或以下时,吸烟时 LED 闪烁 3 次熄,不出烟。
大电流保护	LED 闪烁 3 次熄灭,不出烟。
吸一口烟超过 5 秒	LED 连闪 2 次,输出截止
电压检测	抽烟时,在出烟前进行电压检测,在出烟过程中不做电压检测。
充电功能	4.3V~5V USB 稳压电源充电,在电池电压低于 2.8v 时,为涓流充电;大于 2.8v 时,开始以恒流充电,充电电压到 4.2v (± 0.05),LED 灯灭;如果在未充满电的情况下,而此时电池电压已经达到或超过 4.1v (± 0.07),再充电时指示灯不显示,充电仍进行
充电时 LED 状态	亮
充满电时 LED 状态	灭
电池保护功能	吸烟前检测电池电压低于一定值,吸烟时 LED 连闪 10 次,雾化器不工作。



四、 电气参数

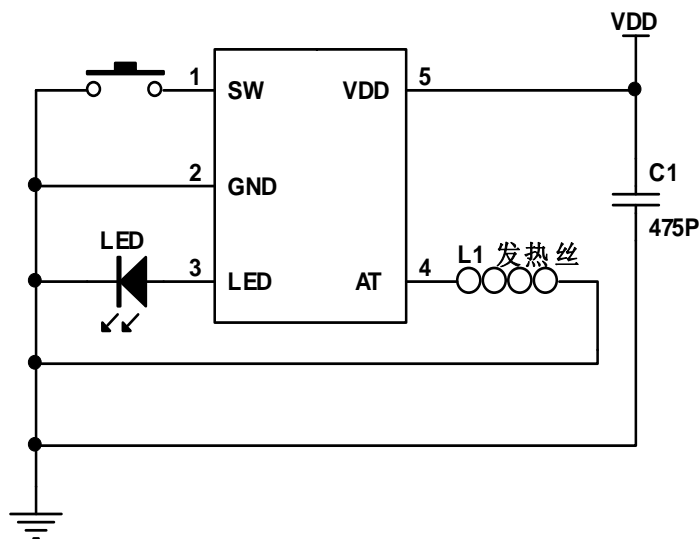
参数	符号	测试条件	最小值	典型值	最大值	单位	
工作电压	VDD	--	SC8011A	3.3	4.2	4.5	V
			SC8011B	3.5	4.2	4.5	V
			SC8011C	3.15	4.2	4.5	V
静态电流	Iq	VDD=4.2V	--	2.6	5	uA	
雾化片电流	I	VDD=4.2V	SC8011A	0.8	1.1	2	A
			SC8011B	0.8	1.5	1.7	A
			SC8011C	1.5	2.0	2.5	A
充电电流	Id	4.3V~5V 稳压电源, 充满电 4.2V	SC8011A	80	90	100	mA
			SC8011B	80	100	120	mA
			SC8011C	85	105	125	mA

五、 封装形式

引脚图	序号	符号	功能说明
<p style="text-align: center;">SOT23-5</p>	1	SW	与咪头传感器相连, 作为采样信号输入端
	2	GND	芯片接地端
	3	LED	与 LED 相连, 作为指示灯的驱动端
	4	AT	与加热丝相连, 作为驱动电流的输出端
	5	VDD	电池正极连接端

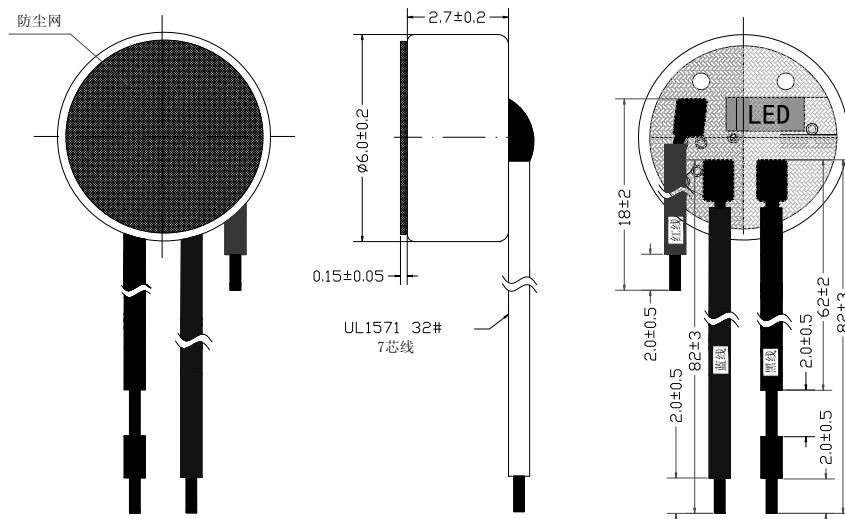


六、应用线路图



七、MIC 一体式封装

➤ 规格尺寸



注：LED 工作指示为橙色。

➤ 引脚功能说明

编号	接线颜色	功能说明
1	红线	电池正极连接端
2	黑线	电池负极接线端
3	蓝线	与发热丝相连，作为驱动电流的输出端