



一、概述

SC91415 系列是P/T拨号电路系列, 包括SC91415AGP、SC91415BGP、SC91415CGP和SC91415DGP 四种电路。它由音频/脉冲拨号器和13 组存储器的音频/脉冲拨号器构成。该系列为电话提供所需的功能, 如脉冲拨号、音频(DTMF)拨号、免提拨号、键音和长途锁功能, 长途锁功能是为禁止长途拨号操作而设计的。此外, SC91415CGP 和SC91415DGP 还提供音乐保留和SDO (串行数据输出) 功能, SC91415DGP 另还提供振铃检测器, 能防止从袖珍拨号器非法拨号。在线路保留期间, 音乐发生器将输出音频音乐, SDO 是为驱动液晶显示驱动器和话音合成器而设计的。在这种应用中, 使用CS32100 可将拨号号码在液晶显示屏显示。

二、功能特点

- 音频/脉冲拨号可转换。
- 工作电压范围: 2.0V~5.5V。
- 低工作电流, 典型值为0.15mA(脉冲)和0.3mA(音频)。
- 在键盘扫描引脚上加接电阻, 能选择多种电话规格, 例如: 脉冲率, 断/续比, 闪断时间, 锁拨号功能。
- SDO 功能支持液晶显示驱动器和话音合成器, 以显示拨号号码。
- 线路保留功能是为暂时停止通话而设计的。
- 音乐发生器在保留线路时提供音乐。
- 锁功能提供传统的钥匙锁和密码锁操作。
- 振铃检测器是为了防止从袖珍拨号器非法拨号而设计的。
- 13 组单键 (或3组单键和10 组双键) 预存存储器, 每组能存入多达16 位电话号码。
- 一个32位LNB (上次号码) 重拨存储器。
- 键音功能提供快速按键识别。
- 免提功能提供挂机拨号和扬声通话。
- 暂停持续时间和音频间隔时间定为98ms。
- 使用3.579545MHz的晶体或陶瓷谐振器。
- 封装形式: DIP, SKDIP。

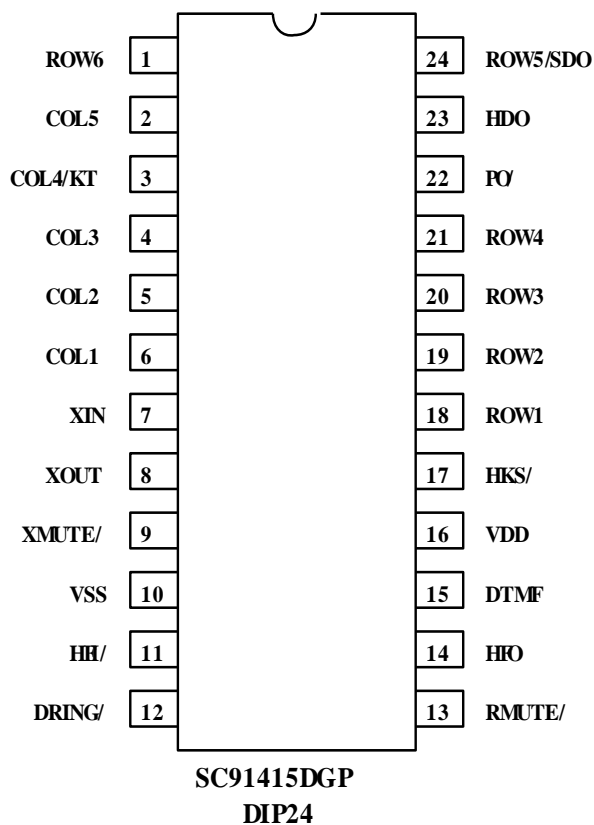
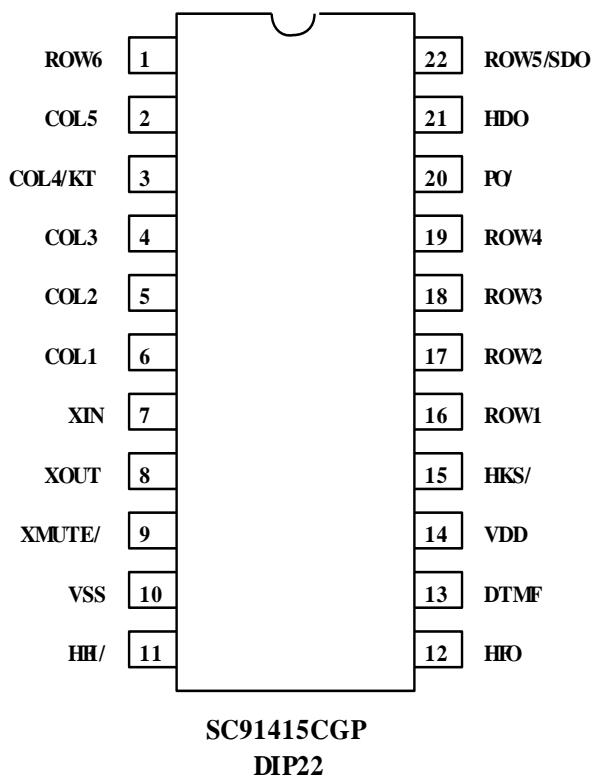
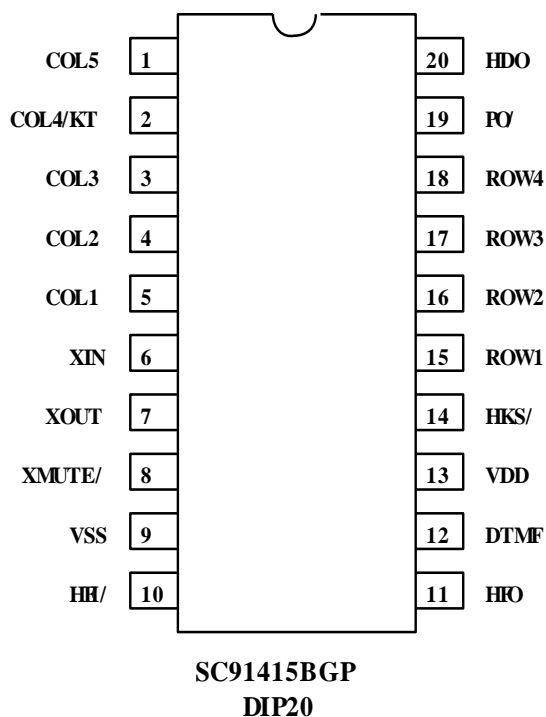
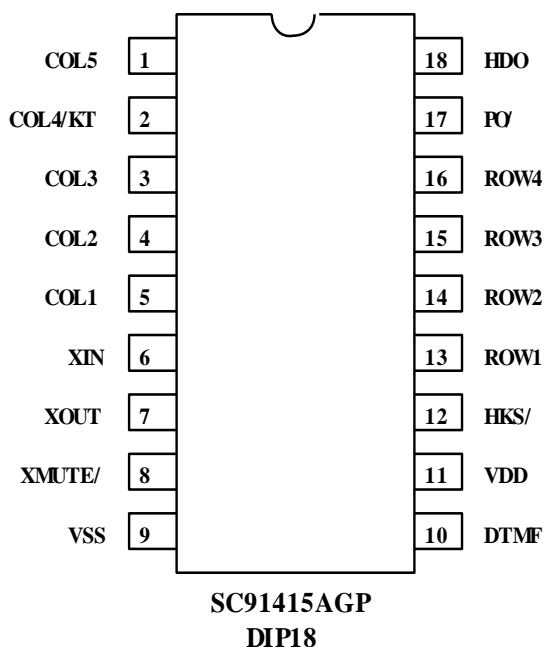
型号功能一览表

型号	上次号码重拨	键音	音乐保留	锁	免提	串行数据输出 (液晶显示)	PDP
SC91415AGP	√	√	√	√			
SC91415BGP	√	√	√	√	√		
SC91415CGP	√	√	√	√	√	√	
SC91415DGP	√	√	√	√	√	√	√

注: PDP = Pocket Dialer Prevented.



三、管脚排列图



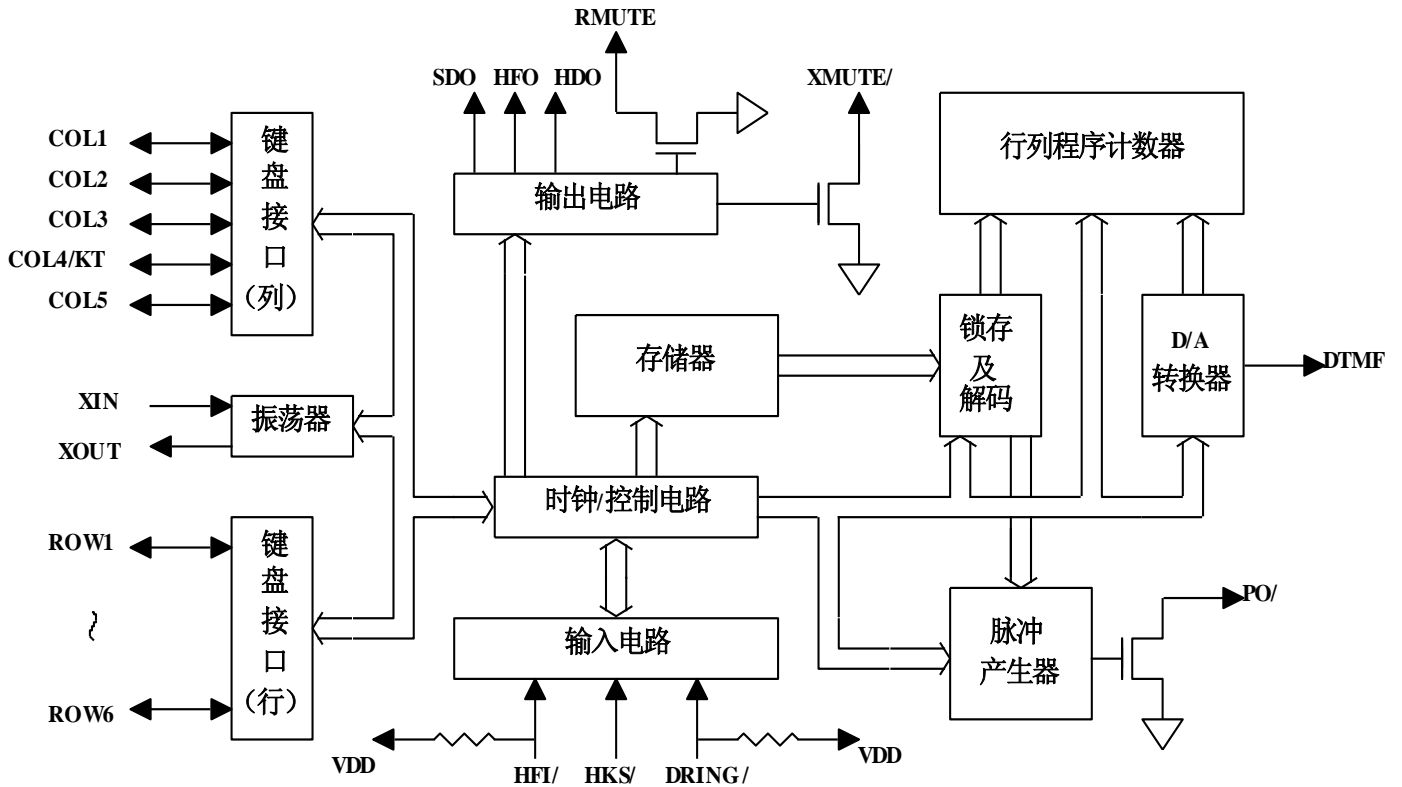


四、引脚说明

名称	功能
ROW1~ROW6	行组键盘扫描引脚。在空闲状态(HKS/为“高”电位,而HFO 为“低”电位)这些引脚保持“高”阻抗,降低功耗。否则,这些引脚变为“高”电位,以检测键盘键入。扫描键盘时,这些引脚将输出600Hz信号。
COL1~COL3, COL5	列组键盘扫描引脚。在空闲状态下,这些引脚保持“高阻抗”电位。否则这些引脚转入“低”电位,以检测键入。扫描键盘时,这些引脚将输出600Hz信号。
COL4/KT	键盘第四列组引脚,它也提供键音输出。平常此脚为“低”电位,以检测键盘输入。在一有效键入后,此脚将输出键入证实音,它是600Hz的信号,并持续30ms。为防止在发DTMF时有信号干扰,这引脚除功能键外,将不输出键音。
XIN、XOUT	振荡器输入和输出引脚。在XIN和XOUT 引脚上必须跨接一个3.579545MHz的晶体或陶瓷谐振器,才能产生系统时钟。
XMUTE/	音频/脉冲闭音信号输出引脚,它是NMOS漏极开路输出结构。音频/脉冲拨号和保留功能时,此引脚输入“低”电位。否则,此引脚处于“高阻抗”电位。
VDD、VSS	电源正负输入引脚。推荐工作电压是从直流2.0V 到5.5V。
HFI/	免提输入引脚,由下降沿信号触发接通或断开免提功能。此引脚为延迟输入结构,且有片内上拉电阻(典型值为200k)
HFO	免提输出引脚是为控制电话线路供挂机拨号或控制扬声话机电路,进行免提通话而设计的。当执行免提功能时,此引脚将转入“高”电位。否则,此引脚保持“低”电位。
DTMF	DTMF(音频多频)信号和音乐信号输出引脚。平时,此引脚为“低”电平,在音频拨号方式下,此引脚将根据0...9,*和#键输出相应的DTMF 信号。此外,在保留线路期间,此引脚将向电话线发音频音乐。
HKS/	相应于叉簧开关状态的控制信号输入引脚。摘机时,此引脚必须接“低”电位,使所有功能都能执行。否则,此引脚必须接“高”电位,禁止所有功能,防止功耗。
PO/	脉冲信号输出脚,它是NMOS漏极开路输出结构。平常,此引脚处于“高阻抗”电位,在脉冲拨号方式下,有键输入时,此引脚根据键盘的0...9 键输出脉冲串信号。
HDO	保留功能输出,CMOS结构,平时,此引脚处于“低”电位。当执行保留功能时,此引脚将输出“高”电位。此引脚是为驱动发光二极管或外围电路,指示线路处于保留状态。
SDO	SDO功能输出是NMOS 漏极开路结构。当键盘上一有效键入时,此引脚将输出一串行数据。这个串行数据是为驱动液晶显示驱动器,把拨号号码显示在液晶显示屏上,或驱动话音合成器,向扬声器报拨号号码。
DRING/	振铃信号检测输入引脚,它在片内有100kΩ电阻上拉,当用来振铃时,引脚必须延迟接“低”电位,以指示振铃。否则,此引脚必须接“高”电位。
RMUTE/	振铃闭音输出引脚为NMOS 漏极开路结构。RMUTE/引脚是为控制手机送话器,防止以袖珍拨号器非法拨号而设计的。如果DRING/引脚处于“高”电位,然后摘机或接通免提,则此引脚将输出“低”电位。换句话说,DRING/引脚用来检查话机在接受来话呼叫(DRING/=低电位输入),还是进行去话呼叫。



五、功能框图



六、键盘排列

	COL1	COL2	COL3	COL4/KT	COL5
ROW1	1	2	3	HD	EM1
ROW2	4	5	6	F	EM2
ROW3	7	8	9	A	EM3
ROW4	*/T	0	#	RD/P	ST
ROW5/SDO	M1	M2	M3	M4	M5
ROW6	M6	M7	M8	M9	M10



七、功能说明

1、拨号信号选择

SC91415 系列有一特殊键盘扫描功能，即在键盘扫描引脚上接电阻（典型值为560kΩ）可选择多种电话规格，这些规格如下列各表所示：

A. 方式

ROW1	方式
R-V _{DD}	20PPS
NR	音频
R-V _{SS}	10PPS

D. 锁控方式

COL1	控制方式
R-V _{DD}	钥匙锁
NR	不锁
R-V _{SS}	密码锁

B. 续/断比

ROW2	控制方式
NR	40:60
R-V _{SS}	33:66

E. 锁拨号码

COL2	COL3	锁拨号码
NR	NR	无
NR	R-V _{SS}	0
R-V _{SS}	NR	9
R-V _{SS}	R-V-	0.9

C. 闪断时间

ROW3	ROW4	闪断时间
NR	NR	600
NR	R-V _{SS}	100
R-V _{SS}	NR	80
R-V _{SS}	R-V _{SS}	300

F. ROW5/SDO 引脚功能

COL5	ROW5 或 SDO
NR	SDO
R-V _{SS}	ROW5

2、正常拨号

直接键入键盘上的数字键，该号就被拨出，并自动存入 LNB 存储器中。操作步骤如下：

- 选择脉冲或音频方式；
- 摘机或接通免提功能；
- 键入 d1, d2, ……., dn。“d”表示包括 1~9, *, P 和 P-T 键的数字键。“n”表示不受限制；
- 号码 d1, d2, ……., dn 将按选定的脉冲或音频方式拨出。

3、LNB 重拨存储器

存入：

在正常拨号方式下，每键入一个数字键，该号码就自动存入 LNB 存储器。如果键入位数超过 32 位，则 LNB 存储器的重拨功能将不工作；否则，存入 LNB 存储器的号码可被拨出去。

重拨：

在正常拨号后，直接按 F 键（或挂机摘机一次），并按键盘上的 RD 键，存入 LNB 存储器中的号码被拨出。

4、预存存储器

SC91415 系列中有13组预存存储器，每组能存储多达16位号码。在存储器存入时，如果存入的号码超过16 位，那么只有前16 位能存入特定存储器。否则，号码能全部存入。存储号码拨出后LNB 的内容保存这一号码。



5、13 组存储器存入法

直接（单键）操作：

摘机（或接通免提功能），按（ST, d1, d2, ……., dn, [ST], EMn或M~M10（ROW5任选。））号码d1, d2, ……., dn将存入存储器的“EMn”或Mn 单元中。“EMn”表示紧急存储器EM1到EM3。Mn 表示存储器M1~M10。

间接（双键）操作：

摘机（或接通免提功能），按（ST, d1, d2……., dn, ST, n）号码d1, d2, ……., dn 将存入存储器的“n”单元。“n”表示数字键0 到9。

6、拨出（存储器的号码拨出后，LNB 的内容会保持该号码）

直接（单键）存储器操作：

- 选择脉冲或音频方式。
- 摘机（或接通免提功能），按Mn（或EMn）键。存入间接存储器“Mn（或EMn）”单元内的存储器，将按所选定的脉冲或音频方式拨出。“n”表示1~10 的数字，它取决于拨号器的存储器组数。

间隔（双键）存储器操作：

- 选择脉冲或音频方式。
- 摘机（或接通免提功能），按A, n 键，存入间接存储器“n”单元的存储器将按选定的脉冲或音频方式发了。“n”表示从0 到9 的数字键。

7、暂停（P）键的操作

暂停（P）键是为了在拨号期间进行暂停操作而设计的。“P”键可存入存储器，并将占一位的位置。

- 选择脉冲和音频方式。
- 摘机（或接通免提功能），按（d1, d2, ……., dn, RD/P, K1, K2, ……., Kn）。号码将按下列次序拨出：
d1, d2, ……., dn, TP, K1, K2, ……., Kn。

8、脉冲转音频（*/T）键的操作

脉冲转音频（*/T）键是为支持长途拨号或配合自动小交换机操作而设计的。“*/T”键可以存入存储器，它将占一位位置。

- 选择脉冲方式。
- 摘机（或接通免提方式），按d1, d2, ……., dn, */T, K1, K2, ……., Kn。号码将按下列次序拨出：
d1, d2, ……., dn, Tpt, K1, K2, ……., Kn
（脉冲方式） （音频方式）

9、闪断（F）键的操作

闪断（F）键是为暂时断开电话线路而设计的。按下F键盘后，拨号器将送出一闪断信号，将电话线路断开600ms, 300ms, 100ms, 或80ms, 视ROW3 和ROW4 的接法而定。

10、免提（HF）的功能

免提功能是为挂机拨号和扬声器通话而设计的。在HFI/引脚上加下降沿信号可以接通或断开免提功能。在执行免提功能时，HFO 转为“高”电位。否则，HFO 引脚保持“低”电位。下列三种操作之一将断开免提功能（HFO 引脚返回“低”电位）。

- 挂机摘机一次。
- 用下降沿信号触发HFI/引脚。
- 接通保留（HD）功能（HDO）引脚转入“高”电位。

11、保留（HD）功能

保留功能是为了暂时中断通话而设计的。在摘机状态下（或免提功能接通时），按键盘上的HD键，就能接通保留功能（HDO 引脚变为“高”电位）。下列三种操作之一均能断开保留功能（HDO引脚转为“低”电位）

- 挂机摘机一次。



- 按下HD 键超过93.1ms。
- 接通免提 (HF) 功能。(HFO) 引脚转为“高”电位。

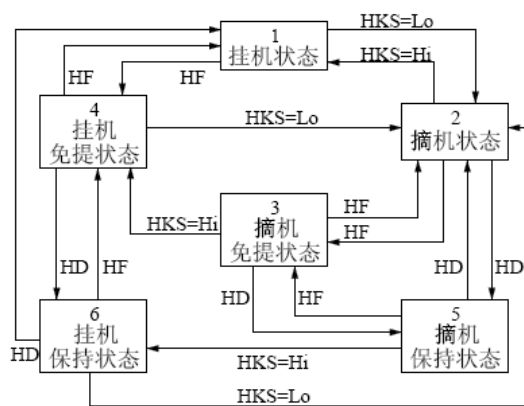
12、特别说明

摘机或接通免提功能后的最初 300ms 为延迟时间 TdLy，它是专门为防止在这段时间内快速键入（虚号）而设计的，其后才是长途呈码。例如，摘机“3”，……，“0”1，2，3，……。

虚键 锁拨号键

市话局或专用自动小交换机不检测虚号“3”，而后随的长途号码“0”，1，2，3，可正常拨出，因为第一位号码“3”不是 SC91415 系列中规定的锁号码键，为了锁住非法长途拨号，SC91415 系列在 Tdly 期间禁止输入。

13、操作流程



注：HF=免提；HD=保留

真值表

操作状态	输入/输出引脚电位				
	HKS/	PO/	XMUTE/	HFO	HDO
(0)挂机，空闲状态	H	F	F	L	L
(1)摘机	L	F	F	L	L
(2)摘机，免提	L	F	F	H	L
(3)挂机，免提	H	F	F	H	L
(4)挂机，保留线路	L	F	L	L	H
(5)挂机，保留线路	H	F	L	L	H

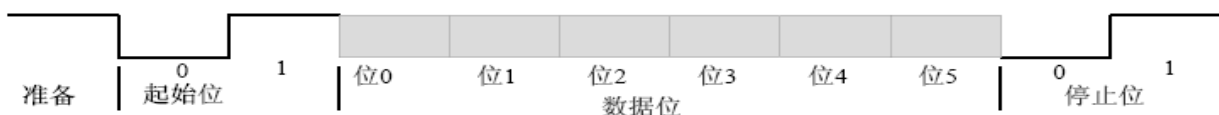
注：F = 悬浮（高阻抗）；H = 逻辑“高”电位；L = 逻辑“低”电位。

14、保留时音乐放送

SC91415 系列片内含音乐发生器，在DTMF 输出引脚上产生音频音乐。音乐是在保留线路时提供给电话线路播放的。

15、SDO（串行数据输出）功能

SDO为串行数据输出，它的格式与UART规约的一样。SDO 功能是为驱动液晶显示驱动器和话音合成器而设计的。因此，使用CS32100 就能把拨号号码显示在液晶显示屏上。SDO信号由两位起始位，六位数据位和两位停止位构成每位的时间约为3.9ms（256Hz），输出序列依次为起始位，数据位和停止位。





SDO按键编码表

数字键 (b5 = 0, b4 = 0)

按键	1	2	3	4	5	6	7	8	9	0	“*/”/T	#	P	*/”T”
输出 b3,b2, b1,b0	0001	0010	0011	0100	0101	0110	0111	1000	1001	1010	1011	1100	1101	1110
显示	1	2	3	4	5	6	7	8	9	0	L	J	P	┘

功能键 (b5,b4=1,0)

按键	F
输出b3, b2, b1, b0	111
显示	消除所有显示

按键、SDO格式和LCD显示参照表

按键	位5	位4	位3	位2	位1	位0	显示
1	0	0	0	0	0	1	1
2	0	0	0	0	1	0	2
3	0	0	0	0	1	1	3
4	0	0	0	1	0	0	4
5	0	0	0	1	0	1	5
6	0	0	0	1	1	0	6
7	0	0	0	1	1	1	7
8	0	0	1	0	0	0	8
9	0	0	1	0	0	1	9
0	0	0	1	0	1	0	0
“*/”/T	0	0	1	0	1	1	L
#	0	0	1	1	0	0	J
P	0	0	1	1	0	1	P
*/”T”	0	0	1	1	1	0	┘
F	1	0	1	1	1	1	消除所有显示

16、锁功能

SC91415 系列提供锁 (LOCK) 功能, 禁止长途拨号操作。在COL1 引脚上将一电阻接到VSS或VDD, 可选择不同的锁控制方法, 即常规的钥匙锁或密码锁。通过在COL2 或COL3 引脚上接电阻的办法, 可以选择锁拨的号码。通电复位后, 密码自动固定在000。当密码为000 时, 密码锁功能将不起作用。

怎样建立密码

- 键锁功能定在密码控制方式 (将电阻从COL1引脚接到VSS)。
- 摘机 (或接通免提功能)。
- 按: #, #, ops1, ops2, ops3, nps1, nps2, nps3, #。如果ops1~ops3 与当前的密码相同, 那么nps1~nps3将被存入拨号器, 取代当前的密码。否则, 当前的密码不能更新。当前的密码不等于000 时, 在密码建立步骤中所按的所有号码均不能拨出。如果当前的密码等于000, 则仅第一位数“#”将被拨出。

正常拨号

将锁功能置于不锁方式 (COL1 引脚不接电阻) 或将密码置成000。在这种情况下, 拨号器以正常方式工作, 所有功能不受限制。



通过锁功能拨号

a) 常规钥匙方式 (COL1引脚接一电阻到VDD)。

- 摘机 (或接通免提功能)。
- 键入: d1, d2, …… , (dn)。如果第一个号码 (d1) 与表中任选的锁拨号码相同, 则键入号码均不能拨出, 而且键盘被禁止, 直到重新摘机。如果第一个号码 (d1), 不等于锁拨号码, 则所有键入号码均能拨出。

b) 密码控制方式 (COL1引脚接一电阻到VSS)

- 摘机 (或接通免提功能)
- 键入: ([#, ps1, ps2, ps3]+电话号码) 在[]符号内的号码可以省去。当前密码不等于000时, 号码“#”将被禁止, 而ps1, ps2, ps3工作于检查状态, 并不拨出。其它

说明如下:

- ◇ 不正确密码键入, 电话号码发不出。
- ◇ 没拨密码, 如果电话号码的第一位与锁拨号码相同, 则整个电话号码都不能拨出, 键盘将被禁止, 直到重新摘机。如果第一位不等于锁拨号码, 那么电话号码将被完全拨出。
- ◇ 键入正确密码, 电话号码能拨出, 不管锁拨号码是什么。当正确密码被键入后, 利用闪断键操作, 另发新码, 将不再检查密码, 以减少使用不便。

17、振铃检测功能

振铃控测器是为防止从袖珍拨号器非法拨号而设计的。在下列 (i, ii, iii) 步骤后, 本拨号电路将检测DRING/引脚, 以控制RMUTE/ 输出电位。如果检测到DRING/为“低”电位, 则RMUTE保持“高”电位; 如果检测到DRING/为“高”电位, 则RMUTE/ 将输出“低”电位, 直到有按键输入。在实际应用中, 建议将RMUTE/ 接到电话手柄的送话器, 可防止拨号信号 (DTMF) 通过话机手柄的送话器 (象袖珍拨号器) 拨号造成非法的盗打。

- i. 在空闲状态下, HKS从“高”转到“低”电位。
- ii. 在空闲状态下, 接通免提功能。
- iii. 闪断操作 (F键)。

八、极限参数 (环境温度25℃, 所有电压均对Vss而言)

特性	符号	额定值	单位
电源电压	V _{DD}	6.0V	V
输入电压范围	V _{IN}	V _{SS} -0.3~V _{DD} +0.3	V
工作温度	V _{ON}	0~+50	℃
存储温度	T _{STO}	-55~125	℃
功耗	T _D	500	mW



九、电特性 (环境温度25°C, 除非另外注明, 所有电压均对V_{SS}而言, 一般技术规格, F_{OSC}=3.579545MHz)

参数		符号	最小	典型	最大	单位	条件
工作电压	脉冲	V _{DD}	2.0	-	5.5	V	空载
	音频		2.0	-	5.5		
工作电流 (HKS/=0)	脉冲	I _{DD}	-	0.15	0.3	mA	空载
	音频		-	0.3	0.5		
	脉冲		-	0.15	0.3		有上拉/下拉电阻
	音频		-	0.3	0.5		
存储器保持电流		I _{mrt}	-	0.001	0.1	uA	HKS/=1, V _{DD} =1V
静态电流	HKS/=1	I _{stby}	-	0.001	0.1	uA	空载
	HKS/=0		-	1	10		
	HKS/=1		-	-0.001	0.1		有上拉/下拉电阻
	HKS/=0		-	10	30		
HKS/,HFI/和DRING/ 引脚: 输入电压		V _{IH}	0.8V _{DD}	-	V _{DD}	V	
		V _{IL}	V _{SS}	-	0.2V _{DD}		
HFO&HDO引脚源电流		I _{OH}	0.2	-	-	mA	V _O =2.0V
PO/,HFO,XMUTE/,RMUTE/和 SDO引脚漏电流		I _{OL}	-0.2	-	-	mA	V _O =0.5V
PO/,XMUTE/,RMUTE/和SD 引脚: 漏电流		I _{OH}	-	-	±0.001	uA	V _O =V _{DD}
HFI/引脚输入电阻		R _{HFI}	-	200	-	kΩ	V _{HFI} =V _{SS}
DRING/引脚输出电阻		R _{DRING}	-	100	-	kΩ	V _{DRING} =V _{SS}
键盘扫描引脚输出电流 (COL4/KT除外)		I _{OH}	2	10	50	uA	V _{KSN} =V _{SS}
		I _{OL}	200	400	800	uA	V _{KSN} =V _{DD}
COL4/KT: 源电流 输入漏电流		I _{OH}	0.2	-	-	mA	V _O =2.0V
		I _{OL}	0.2	-	-	mA	V _O =0.5V



电特性 (环境温度25°C, 除非另外注明, 所有电压均对V_{SS}而言, 一般技术规格, F_{OSC}=3.579545MHz)

参数	符号	最小	典型	最大	单位	条件
键盘防颤时间	Tdb	-	20	-	ms	
键音信号: 频率 持续时间	Fkt	-	600	-	Hz	
	Tkt	-	30	-	ms	
暂停时间	Tp	-	3.6	-	s	
脉冲转音频时间	Tpt	-	3.6	-	s	
闪断时间	Tf	-	600	-	ms	Row3B, Row4B=NR, NR
		-	100	-		Row3B, Row4B=NR, R-V _{SS}
		-	80	-		Row3B, Row4B=R-V _{SS} , NR
		-	300	-		Row3B, Row4B=R-V _{SS} , R-V _{SS}
脉冲率	P _{SR}	-	20	-	pps	Row1=R-V _{DD}
		-	10	-		Row1=R-V _{SS}
续/断比	M _{BR}	-	40:60	-	%	Row2=NR
		-	33:66	-		Row2=R-V _{SS}
号码间隔时间	Tidp	-	800	-	ms	PSR=10pps
		-	500	-		PSR=20pps
DTMF引脚 输入漏电流	I _{OL}	-0.2	-	-	mA	V _{DTMF} =0.5V
DTMF信号直流电位	V _{DC}	0.5	-	0.75	V _{DD}	V _{DD} =2.0V~5.5V
DTMF信号交流电位	V _{DTMF}	142	160	180	mV _{rms}	行组
频加重	Twist	1	2	3	dB	列减行
失真	T _{HD}	-	-30	-23	dB	R _L =5 kΩ
负载电阻	R _L	5	-	-	kΩ	THD<-23dB
最短音频持续时间	Tp	96	98	100	ms	存储器拨号
最短音频间隔时间	Titp	96	98	100		
旋律输出信号: 主音交流电位	V _{MTAC}		(-23.3)		dBm	V _{DD} =2.0V~5.5V
		48	53	58	mV _{rms}	
休音	V _{STAC}		(-25.3)		dBm	
		37	42	47	mV _{rms}	
HD键释放保留 功能防颤时间	Thdrdb	-	93.1	-	ms	
SDO每位元时间	Tbit	3.8	3.9	4.1	ms	
摘机延迟时间	Tdly	-	300	-	ms	



十、DTMF输出频率 (fosc=3.579545MHz)

键盘扫描引脚	CCITT标准 (Hz)	实际输出频率 (Hz)	频偏 (%)
ROW1(f1)	697	699.1	0.30
ROW2(f2)	770	766.2	0.49
ROW3(f3)	852	847.4	-0.53
ROW4(f4)	941	947.9	0.73
COL1(f5)	1209	1215.8	0.56
COL2(f6)	1336	1331.6	-0.32
COL3(f7)	1477	1471.8	-0.35

十一、时序图

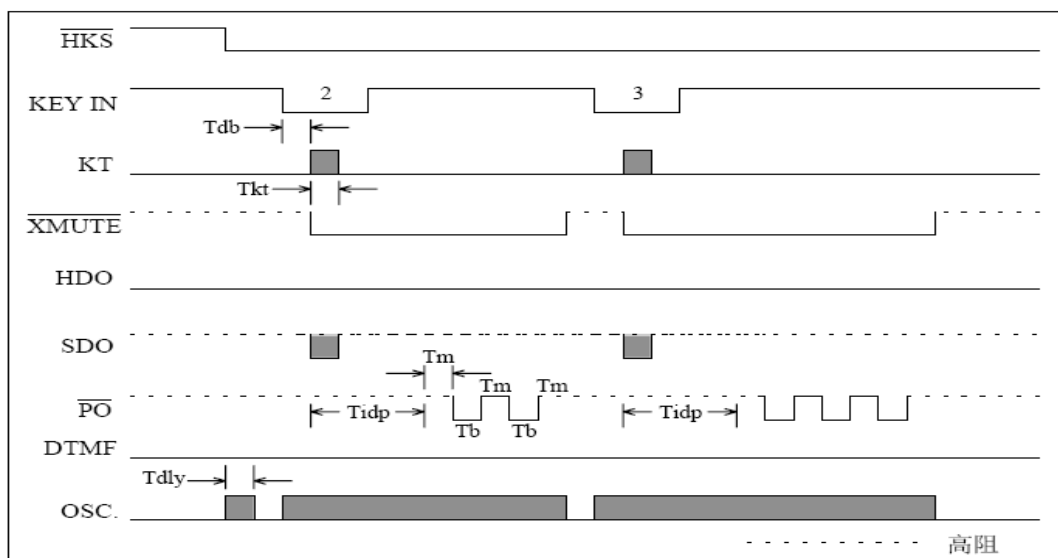


图 1.脉冲方式工作时序图

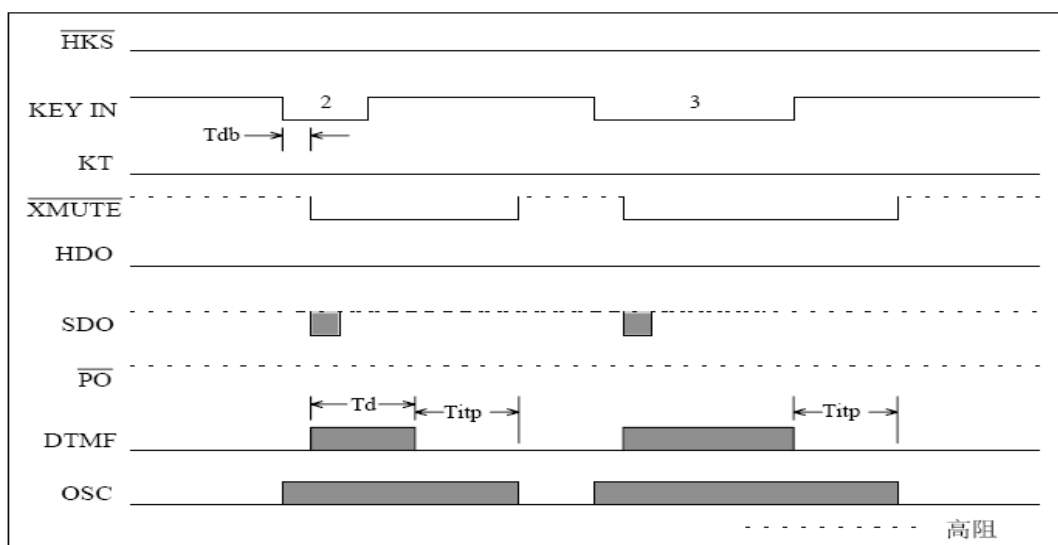


图 2.DTMF 方式工作时序图

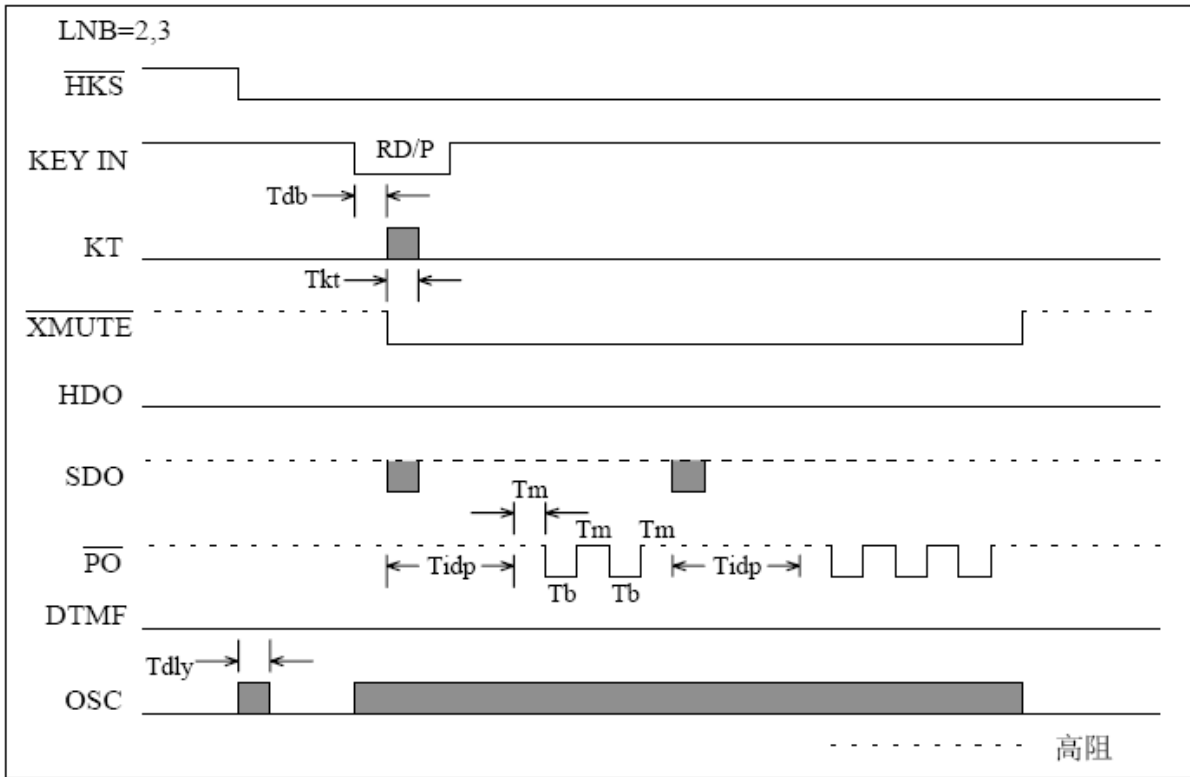


图 3 脉冲方式 LNB 重发时序图

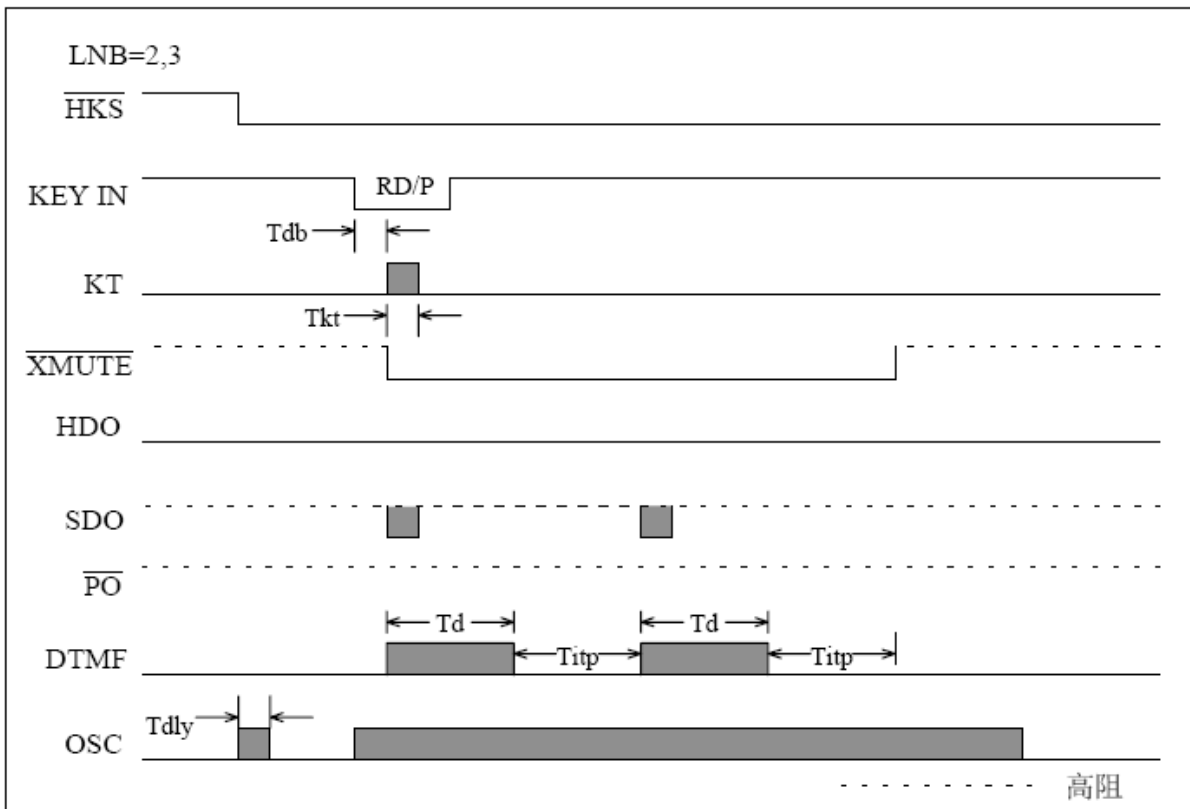


图 4.DTMF 方式 LNB 重发时序图

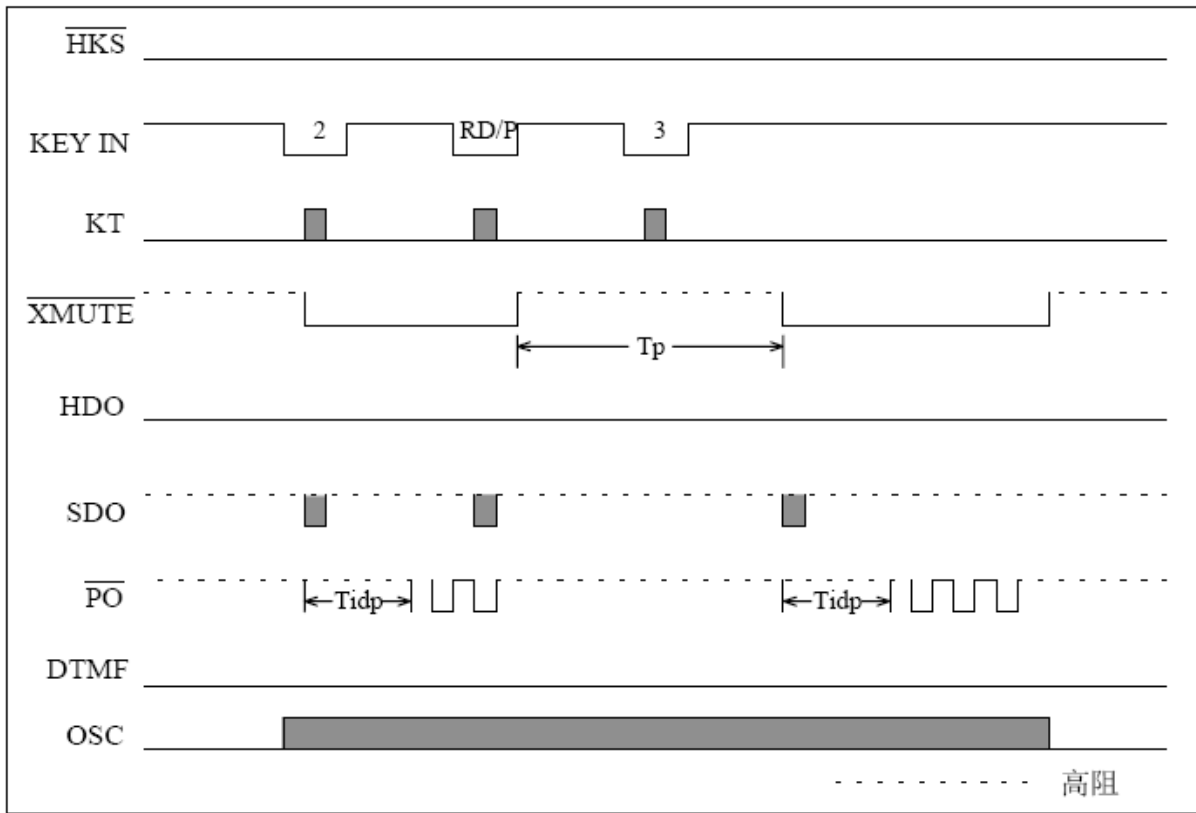


图 5. 暂停键工作时序图

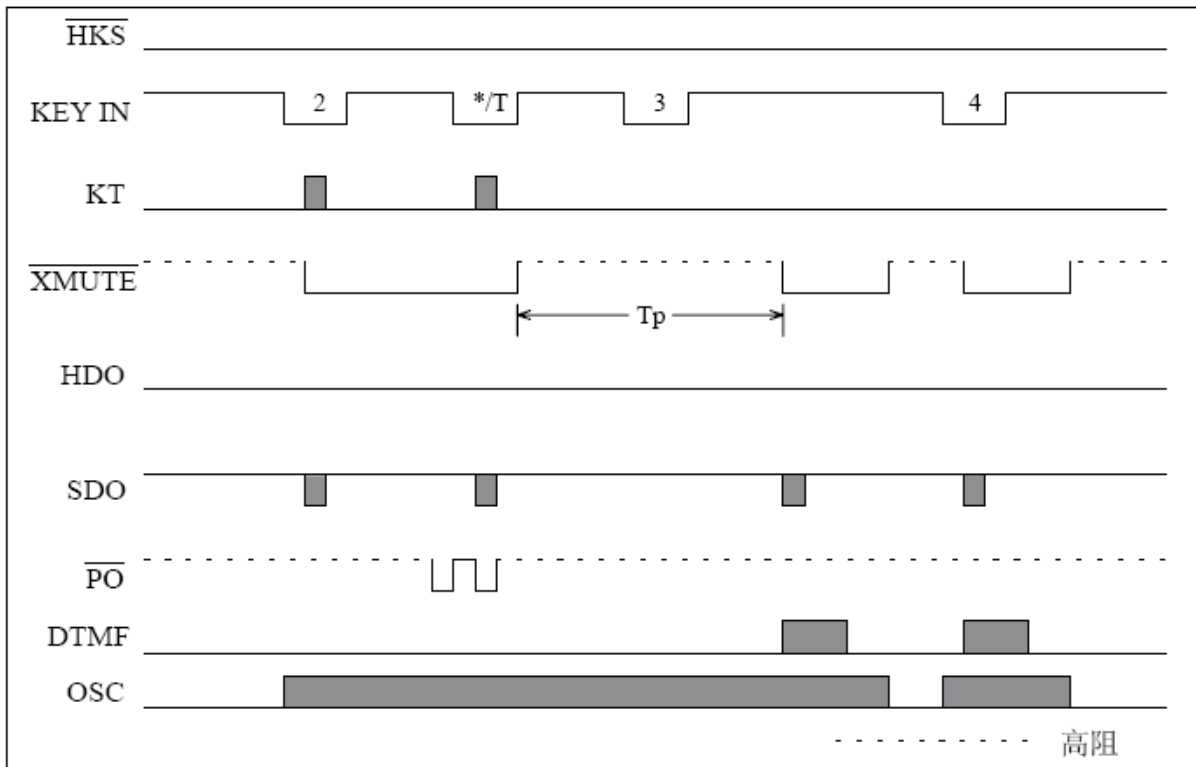


图 6. 脉冲转音频工作时序图

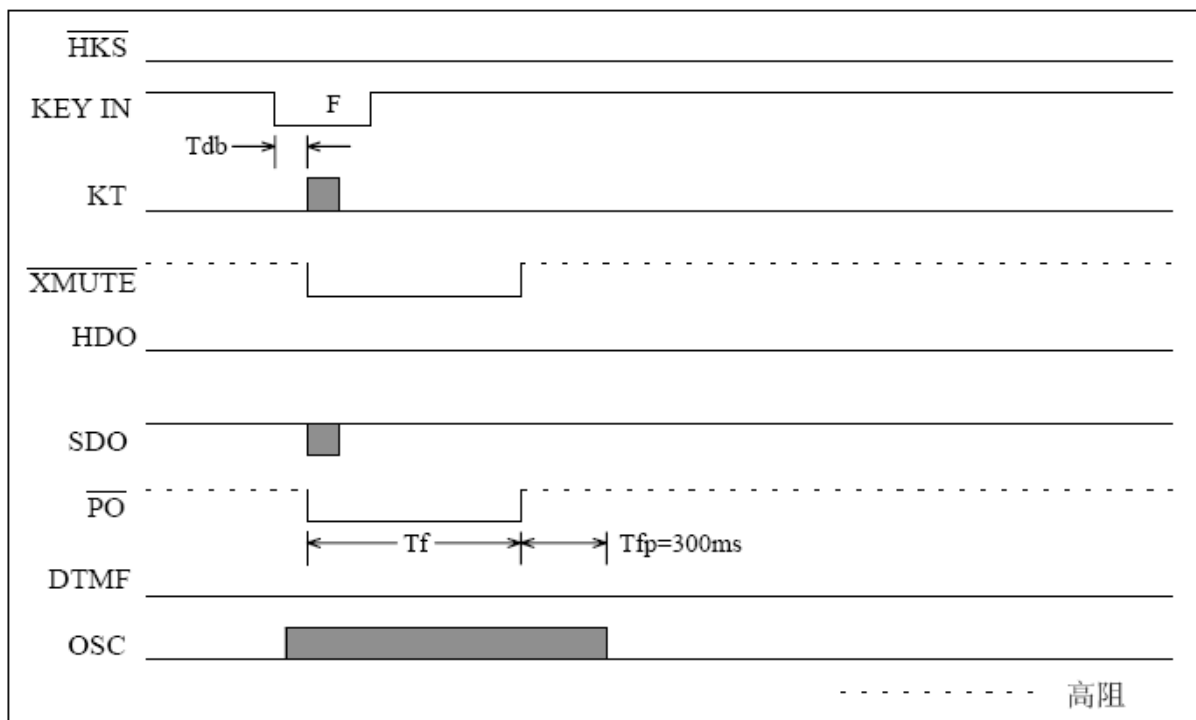
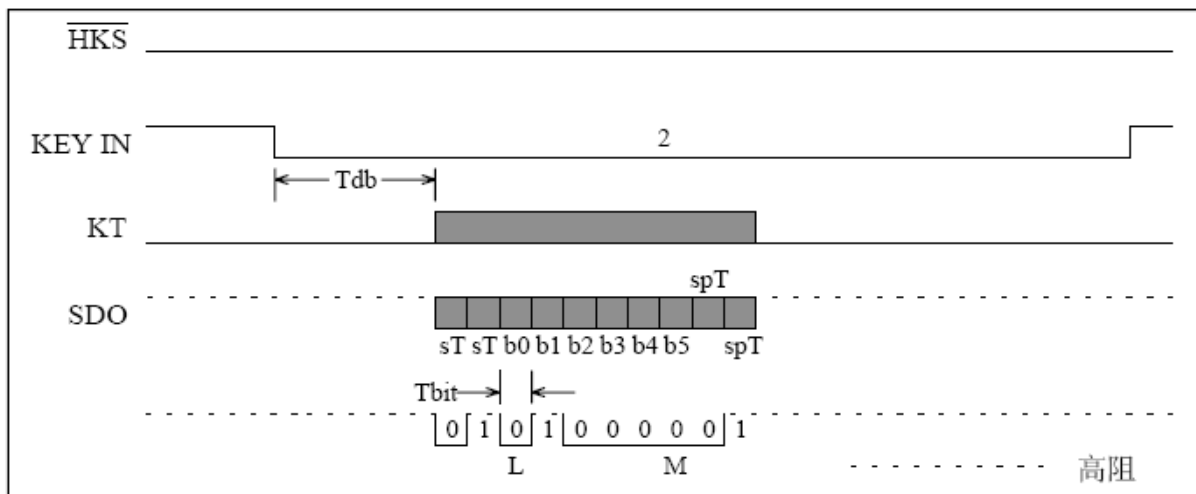
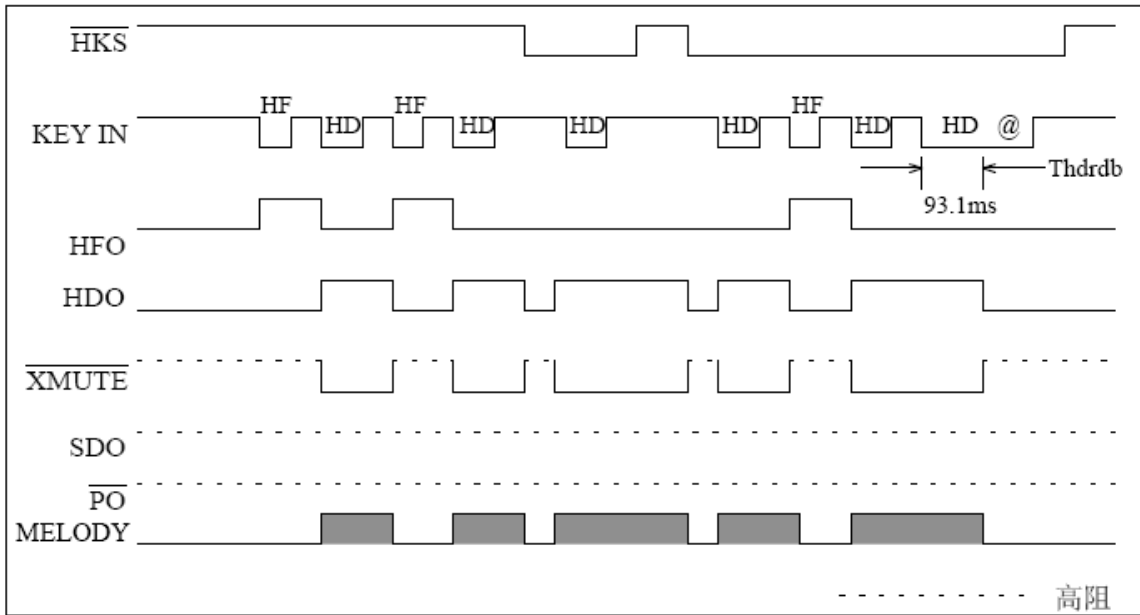


图 7. 闪断键工作时序图



注: L=最低有效位, M=最高有效位, ST=起始位, SPT=停止位时间

图 8. SDO 工作时序图



@: 为了释放保留功能, 可用分机触发

图 9.HF 和 HD 工作时序图

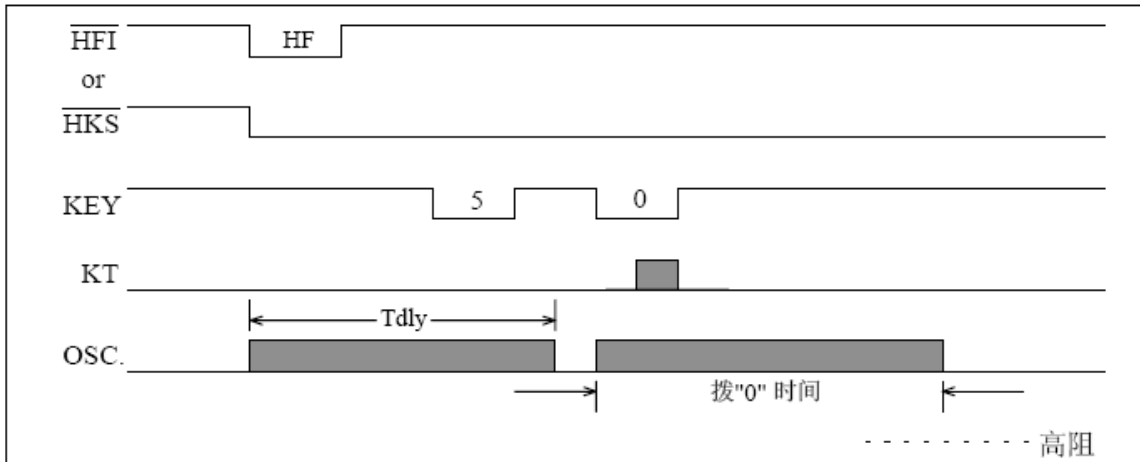


图 10.摘机延时时间

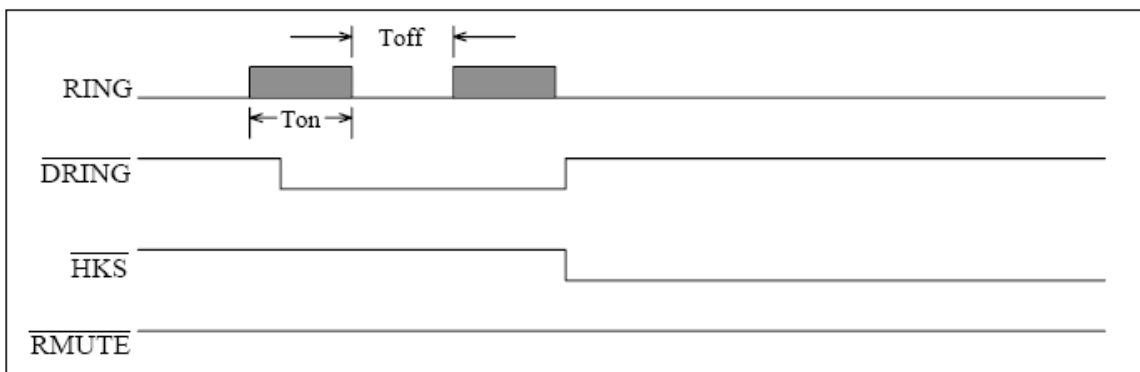


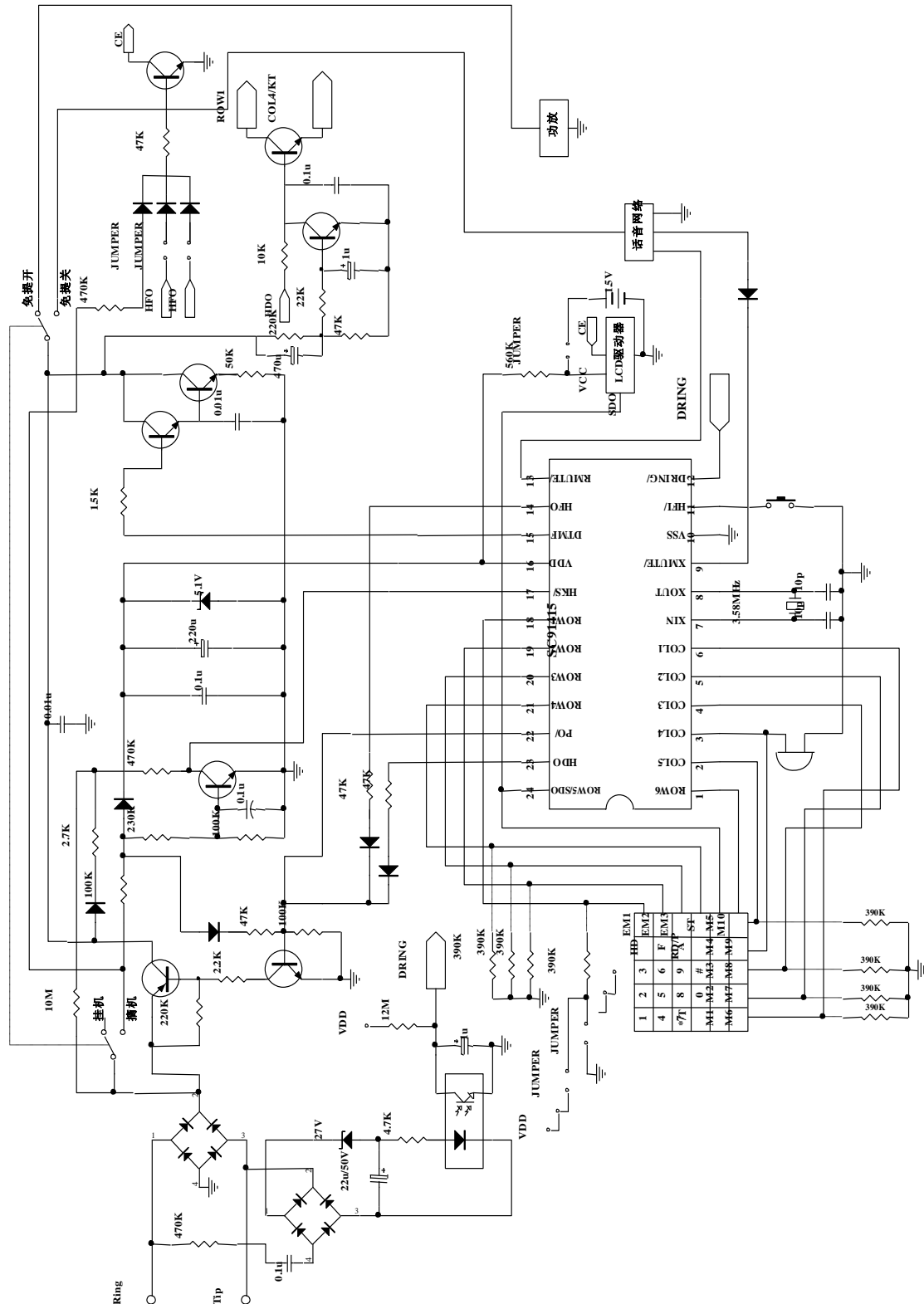
图 11.接受来话呼叫的时序图

*整个振铃周期内 (Ton 和 Toff), 片外振铃检测电路必须送一位低电位信号



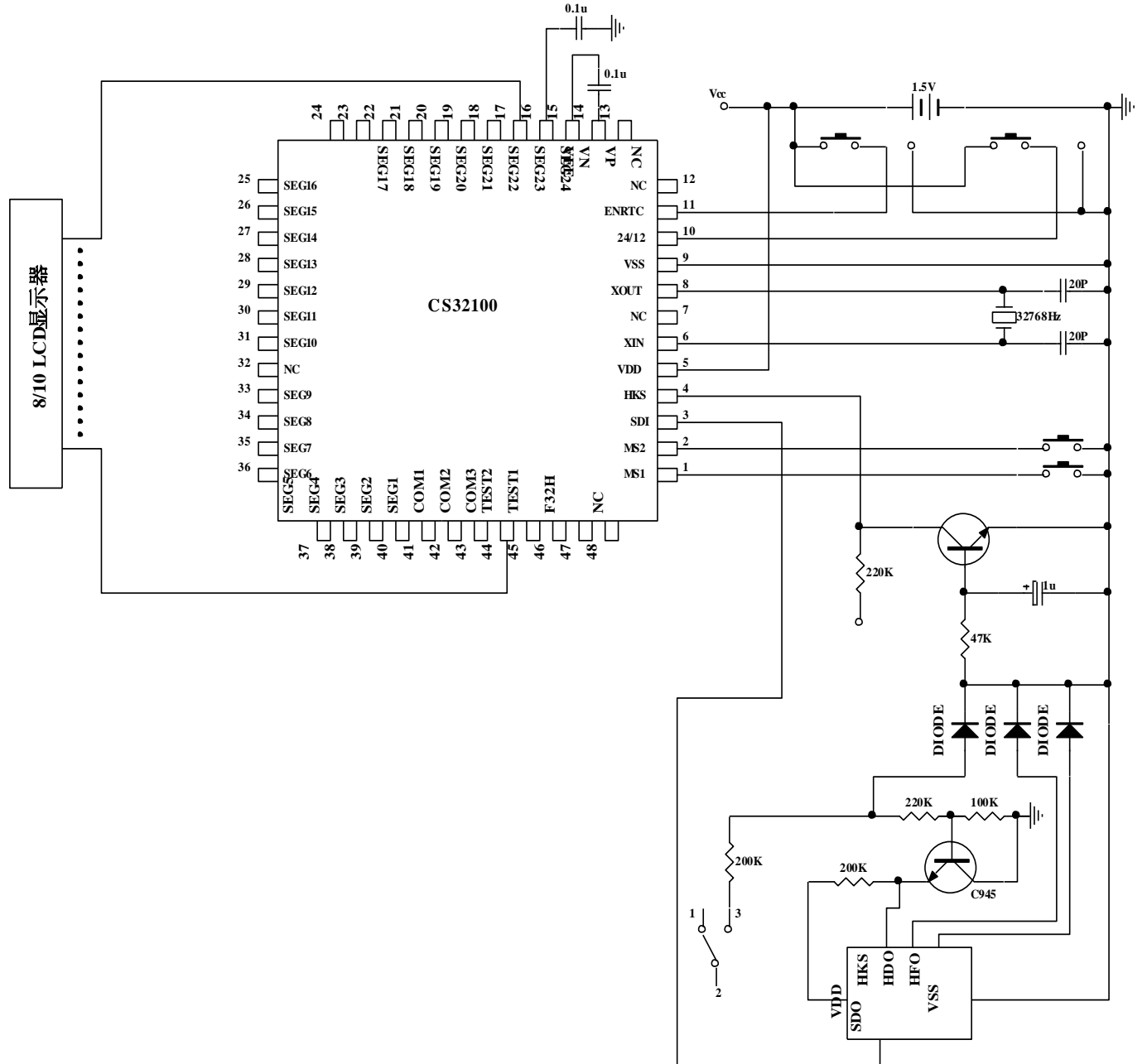
十二、应用电路图

SC91415DGP 应用线路



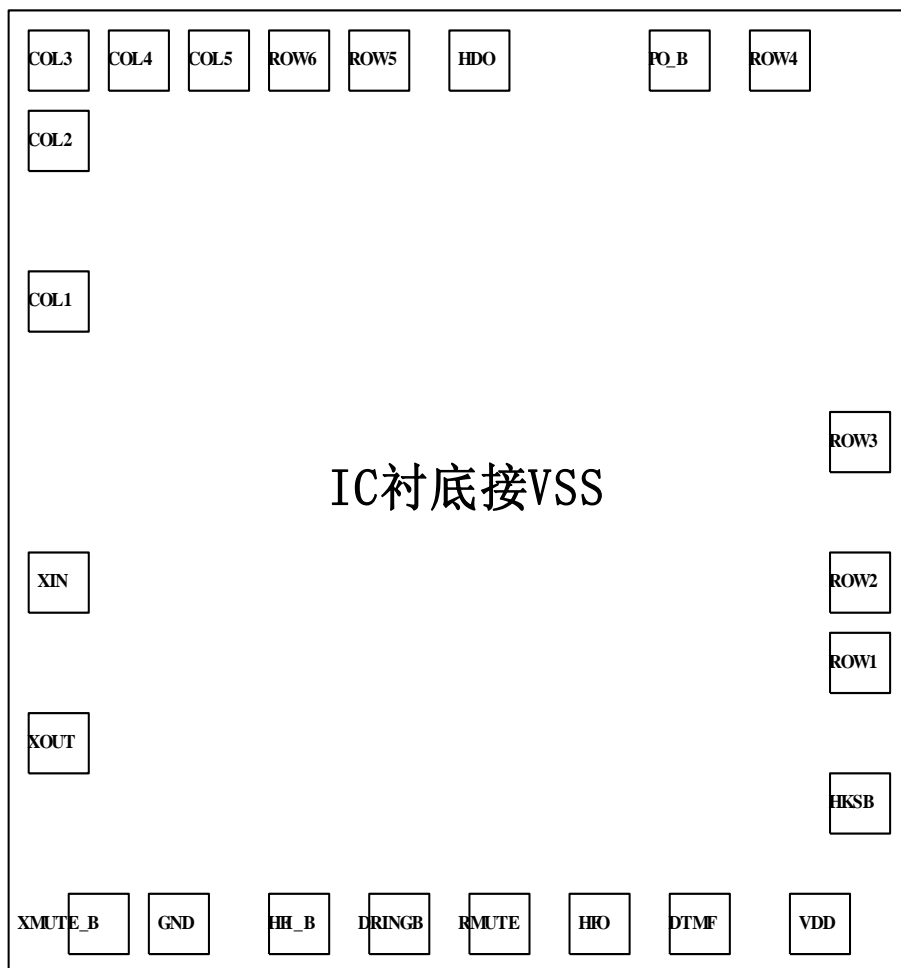


CS32100 应用线路图





十三、PAD 点位图



序号	名称	X	Y	序号	名称	X	Y
1	COL3	29.50	1533.00	13	VDD	1269.00	32.00
2	COL4	181.15	1532.95	14	DTMF	1059.80	32.00
3	COL5	335.75	1532.95	15	HFO	906.95	32.00
4	ROW6	484.15	1532.95	16	RMUTE	751.70	32.00
5	ROW5	632.55	1532.95	17	DRLNGB	596.45	32.00
6	HDO	817.15	1532.95	18	HFI_B	441.40	32.00
7	PO_B	1026.15	153.95	19	GND	262.45	32.00
8	ROW4	1024.55	1532.95	20	XMUTE_B	120.00	32.00
9	ROW3	1322.95	763.70	21	XOUT	29.50	275.65
10	ROW2	1322.95	575.50	22	XIN	29.50	581.45
11	ROW1	1322.95	450.50	23	COL1	29.50	1237.40
12	HKSB	1322.95	240.80	24	COL2	29.50	1413.00