



一、概述

TC34014BS 是 10/12 位数字，2 位存储器的单片大规模集成 CMOS 计算器芯片。它能以单电源方式驱动液晶显示 (LED)，也可以单电源方式操作，且操作电压范围宽，能耗低，这使该芯片适合用在 1.5V 太阳能电池供电的计算器上。此外，TC34014BS 还可通过键盘设置来选择自动关闭电源或手动关闭电源。它还可被设置为电源关闭后保存或删除内存内容。

二、特点

- 可显示内容：10 位或 12 位（选择编程脚位）数字及符号符、错误提示符、内存输入符等
- 代数模式
- 标准的四个运算功能（加、减、乘、除）
- 贮存及汇总运算功能
- 可累积的 GT 贮存记录，可进行递加或递减的计数器显示
- 自动百分数操作功能
- 角度自动转换功能
- 平方根运算
- 连续计算
- 链式计算
- 符号转变
- 符点运算（开关选择）
- 定点模式
- 增加有效位模式
- 取整开关
- 去零模式
- 千位分隔显示
- 存贮和 GT 记忆内容显示
- 输入溢出显示
- 输出溢出显示
- 记忆溢出显示
- 直接驱动液晶的补充输出缓冲
- 芯片内部的计时功能
- 自定义按键功能
- 自动断电功能
- 宽范围的工作电压（1.1-1.8V）
- 低功耗
- 减法运算
- 按键滚动功能

三、脚位说明

符号	I/O	功 能
COM1	O	LCD Com 1 脚
COM2	O	LCD Com 2 脚
COM3	O	LCD Com 3 脚
A1	O	输出信号到 LCD 且该使能信号锁定键盘
B1	O	输出信号到 LCD 且该使能信号锁定键盘
C1	O	输出信号到 LCD 且该使能信号锁定键盘
A2	O	输出信号到 LCD 且该使能信号锁定键盘
B2	O	输出信号到 LCD 且该使能信号锁定键盘
C2	O	输出信号到 LCD 且该使能信号锁定键盘
A3	O	输出信号到 LCD 且该使能信号锁定键盘



TC34014BS(文件编号: S&CIC1088)

10/12 位数计算器

B3	0	输出信号到 LCD 且该使能信号锁定键盘
C3	0	输出信号到 LCD 且该使能信号锁定键盘
A4	0	输出信号到 LCD 且该使能信号锁定键盘
B4	0	输出信号到 LCD
C4	0	输出信号到 LCD
A5	0	输出信号到 LCD
B5	0	输出信号到 LCD
C5	0	输出信号到 LCD
A6	0	输出信号到 LCD
B6	0	输出信号到 LCD
C6	0	输出信号到 LCD
A7	0	输出信号到 LCD
B7	0	输出信号到 LCD
C7	0	输出信号到 LCD
A8	0	输出信号到 LCD
B8	0	输出信号到 LCD
C8	0	输出信号到 LCD
A9	0	输出信号到 LCD
B9	0	输出信号到 LCD
C9	0	输出信号到 LCD
A10	0	输出信号到 LCD
B10	0	输出信号到 LCD
C10	0	输出信号到 LCD
A11	0	输出信号到 LCD
B11	0	输出信号到 LCD
C11	0	输出信号到 LCD
A12	0	输出信号到 LCD
B12	0	输出信号到 LCD
C12	0	输出信号到 LCD
S1	0	输出信号到 LCD
S2	0	输出信号到 LCD
VSS	-	电源负极
VA	-	连接倍压电路端
VB	-	连接倍压电路端
VEE	-	连接电容
VDD	-	电源正极
TSI	-	测试端



RESET	I	系统复位端
K1	O	输出信号到键盘
K2	O	输出信号到键盘
K3	I/O	输出使能信号且键盘输入信号
K4	I/O	输出使能信号且键盘输入信号
K5	I/O	输出使能信号且键盘输入信号
K6	I/O	输出使能信号且键盘输入信号
K7	I/O	输出使能信号且键盘输入信号
K8	I/O	输出使能信号且键盘输入信号
K9	I	键盘输入信号
K10	I	键盘输入信号
K11	I	键盘输入信号
K12	I	键盘输入信号
K13	I	键盘输入信号
K14	I	键盘输入信号

四、功能说明

A) 工作特性

a) 连续工作

TC34014BS 有隐含的连续“+”、“-”、“×”、“÷”和“%”功能，只需按“=”或“%”键，当第一个操作数为连乘的结果时，“%”键不能进行“+”、“-”、“×”、“÷”的连续运算。

b) 数字输入

可输入 12 位以下的数字。

c) 记忆保护

记忆内容会在所发现错误被保护之前自动显示。

d) 记忆标识

若记忆中有非零数字，则“M”会显示在符号数字位。

e) 自动关闭电源

如果间隔时间为 600 秒内无按键按下，电源将自动关闭。

f) 按键说明（见附图一）

B) 键盘功能描述

a) 等号键 (=)

i) 显示运算结果并保存此结果以备用；

ii) 乘方或交互运算。

b) 乘号键 (×)

i) 输入被乘数；

ii) 执行此前运算并显示结果。



c) 除号键 (\div)

- i) 输入被除数;
- ii) 执行此前运算并显示结果。

d) 加号键 (+)

- i) 加法的必备键;
- ii) 执行此前运算并显示结果。

e) 减号键 (-)

- i) 减法的必备键;
- ii) 执行此前运算并显示结果。

f) 百分号键 (%)

百分号键是为增量和折扣的计算而设置的。计算时首先输入基数，然后按“+”或“×”号键，最后输入百分比。按下百分号键则产生被加量，如税金利率等。按下“=”号键则将此被加量加入基数中。

g) 符号转换键 (+/-)

连续按两次“+/-”号键会使相应的符号消失并重现。当输入为数字时，该功能还会改变其正负性。

h) 开机键/清屏键 (ON/AC)

- i) 第一次开机时屏幕会显示零;
- ii) 输入数字的过程中，第二次按此键会消除所有的记录。

输入清除/清零键 (CE/C)

输入数字过程中，第一次按此键便会清除输入记录，并将先前输入的数字显示出来；第二次按此键会消除所有记录。

i) 清除输入键 (CE)

数字输入过程中按此键会清除输入记录并显示“0”。

j) 平方根键 ($\sqrt{\quad}$)

可求解输入正数的平方根。

k) 记忆功能键 (M+)

- i) 将当前显示记录下来;
- ii) 中止输入数。

l) 记忆消除键 (M-)

- i) 从被记忆数中减去当前显示数;
- ii) 可用来消除当前输入数。

m) 记忆重现及记忆消除键 (RCM)

- i) 按下该键，它会象 RM 键一样将被记忆数显示出来;
- ii) 再按一次，如按 CM 键一样，清除记忆数。

n) 数字、小数字键 (“00”、“0-9”、“.”)

“00”键可清屏，将当前显示数消除，并可重新输入。连续输入可将显示部份左“推”并将最终结果显示于屏幕上。第一次输入的小数点才是有效数。超过 12 位数以后的数字以及小数点后超过 11 位的输入数都将会被忽略。

o) GT 记录恢复及清除键 (RC GT)

- i) 按下该键，同 RGT 键一样，将 GT 记忆的内容显示出来;



ii) 再按一次，同按 CGT 键一样，清除 GT 记忆。

p) 交换键 (EX)

交换原相邻操作数的位置，如键入“a-b”，然后按该键则 a, b 位置交换，原式变为“b-a”。

q) 删除键 (→)

删除最右一数字，同时最右第二位变成最右第一位。

r) 条目记数键 (IC)

i) “+”和“=”可用来逐一增加计数器的内容，即按一下增加“1”；

ii) “-”号键会一次减小二，即按一下减小“2”。

iii) 其他按键无此功能。

s) 总数累加键 (GT+)

将目前显示值加到记忆总数中去。

t) 总计数减除键 (GT-)

从记忆总数中减去目前显示数，“GT”键有消除输入数之功能。

C) 出错状况

a) 错误查找

有以下任一情况则会导致系统出错：

i) 计算结果的整数部份超过 12 位；

ii) 记忆数的整数部份超过 12 位，或者是输入到记忆内存中的加数或减数超过 12 位；

iii) 标志加或标志减的计算结果时整数部份超过 12 位。

u) 除数为零时

iv) 被开方数为负数时。

b) 错误标识

i) 系统错误

a) “0”位于第一数字位，“E”位于符号位；

b) 12 位数的计算结果的最高位带“E”

c) 消除错误

i) 系统错误

按 ON/AC 键或 CE/C 键，系统错误会消除，但单按 CE/C 键计算结果不是被清除而是被保留。

D) LED 显示

a) LCD 的内部关系 (见附图二及附图三)



五、极限参数

参数	符号	最小值	最大值	单位
工作电压	VDD-VSS	-0.3	2.0	V
输入电压	Vin	-0.3	VDD+0.3	V
工作温度	Top	0	+40	°C
贮藏温度	Tstg	-55	+125	°C

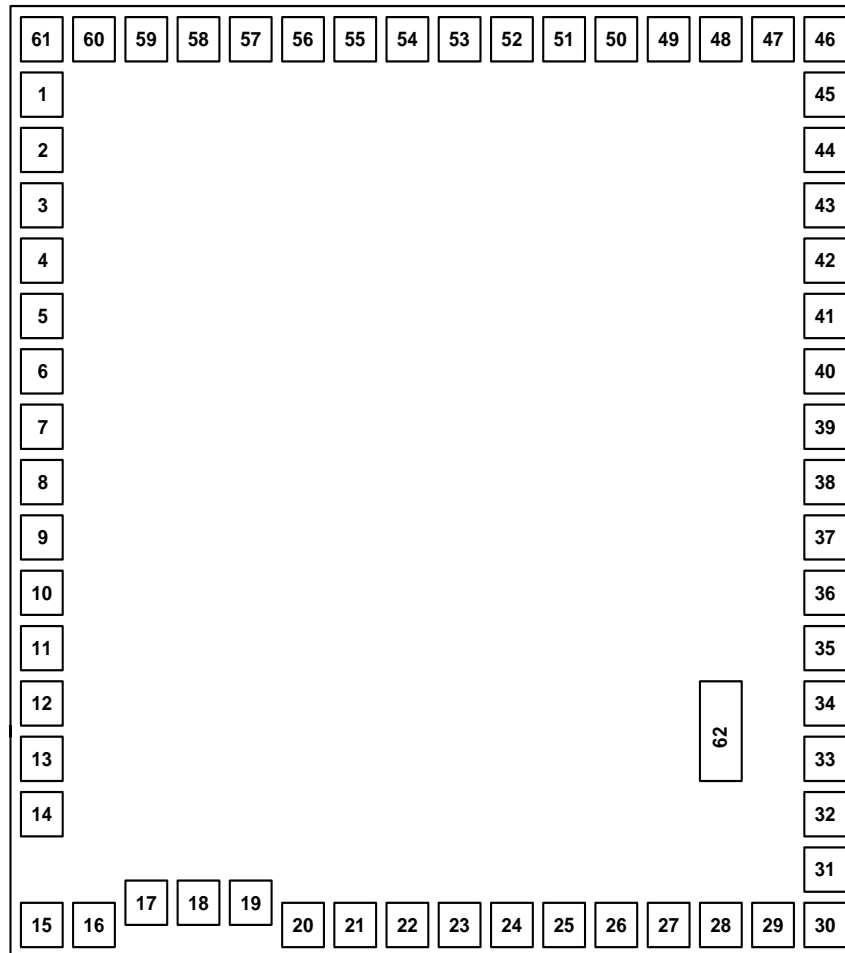
六、电气参数

(VDD=1.5V±0.2V, GND=0V, TA=25°C, VEE=3.0±0.4V)

参数	名称	符号	最小	典型	最大	单位	条件
工作电压	-	VDD	1.1	1.5	1.8	V	
"1"输入电压	K3~K10 RESET	VIH(1)	VDD-0.4	-	VDD	V	
"1"输入电压	K11~K14	VIH(2)	VEE-0.4	-	VEE	V	
"0"输入电压	K3~K14 RESET	VIL	0	-	0.4	V	
"1"输入电压	SEGMENT COM1~3	VOK(1)	VEE-0.2	-	VEE	V	
"0"输入电压	SEGMENT COM1~3	VOL(1)	0	-	0.2	V	
"M"输出电压	COM1~3	VOM	VDD-0.2	-	VDD+0.2	V	
"1"输出电压	K1~K10	VOH(2)	VDD-0.2	-	VDD	V	
"0"输出电压	K1~K14	VOL(2)	0	-	0.2	V	
"1"输出电阻	SEGMENT COM1~3	ROH	-	-	70	KΩ	Vout=VEE-0.5V
"0"输出电阻	SEGMENT COM1~3	ROL	-	-	70	KΩ	Vout=0.5V
键盘下拉电阻	K1~K10	RKEYL(1)	240	-	650	KΩ	Vout=VDD
键盘上拉电阻	K1~K10 RESET	RKEYL(1)	-	-	10	KΩ	Vout=0.5V
		RKEYL(2)	50	-	370	KΩ	Vout=0.5V
振荡频率 (静态)	-	F0WAIT	10.8	18.0	25.2	KHZ	VDD=1.5V
工作频率 (工作)	-	F0OP	57.6	96.0	134.4	KHZ	VDD=1.5V
帧频	SEGMENT COM1~3	Ff	56.3	93.8	131	HZ	VDD=1.5V
工作电流	1(WAIT)	IDDWAIT	-	2.2	3.4	μA	VDD=1.5V
	2(OPERATE)	IDDOP	-	7.0	11.0	μA	VDD=1.5V
	3(OFF)	IDDOFF	-	-	1.0	μA	VDD=1.5V
自动关闭电源时间	-	T	429	600	1001	SEC	VDD=1.5V



七、PAD 图



IC 衬底接 VSS

Pad No.	Pad Name	X	Y	Pad No.	Pad Name	X	Y
1	K14	-680.016	619.184	32	C9	679.998	-539.979
2	K13	-680.016	529.184	33	B9	679.998	-449.979
3	K12	-680.016	429.297	34	A9	679.998	-359.979
4	K11	-680.016	339.297	35	C8	679.998	-269.979
5	K10	-680.016	249.297	36	B8	679.998	-179.979
6	K9	-680.016	154.293	37	A8	679.998	-89.979
7	K8	-680.016	64.293	38	C7	679.998	0.021
8	K7	-680.016	-28.240	39	B7	679.998	90.021
9	K6	-680.016	-118.240	40	A7	679.998	180.021
10	K5	-680.016	-210.773	41	C6	679.998	270.021
11	K4	-680.016	-300.773	42	B6	679.998	360.021
12	K3	-680.016	-393.306	43	A6	679.998	450.021
13	K2	-680.016	-483.306	44	C5	679.998	540.021



深圳市富满电子有限公司

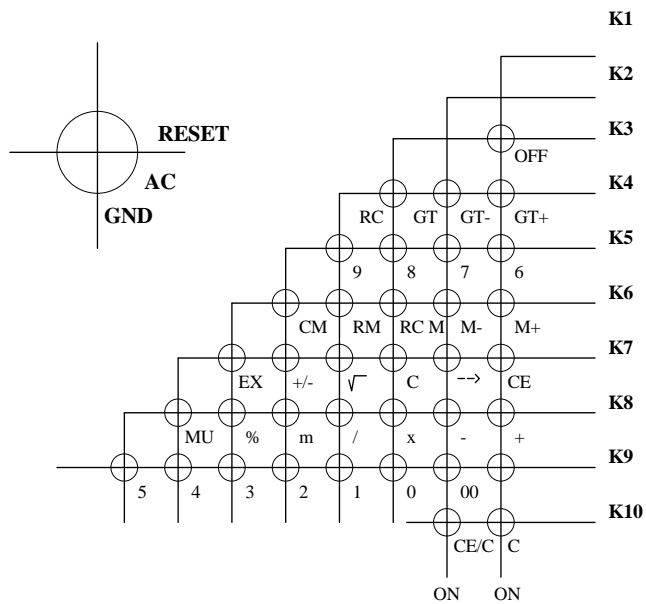
SHENZHEN FUMAN ELECTRONICS CO., LTD.

TC34014BS(文件编号: S&CIC1088)

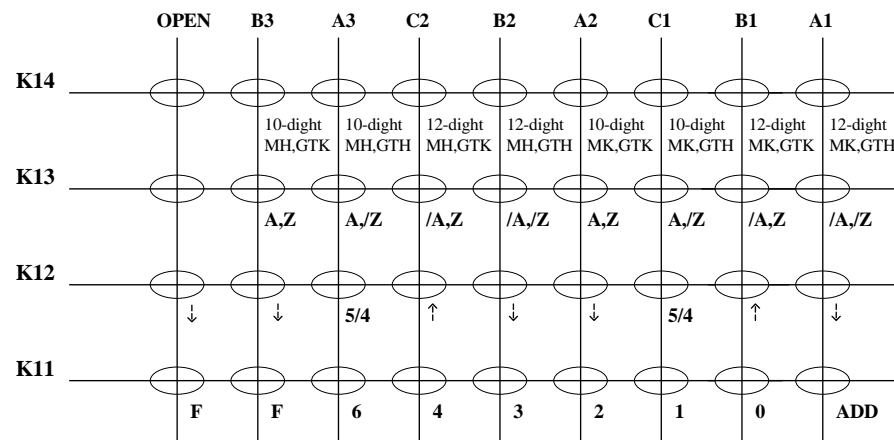
10/12 位数计算器

14	K1	-680.016	-575.839	45	B5	679.998	630.021
15	RESET	-680.016	-724.160	46	A5	679.998	730.021
16	VDD	-591.261	-708.614	47	C4	580.945	725.021
17	VEE	-501.261	-708.614	48	B4	490.945	725.021
18	VB	-411.261	-708.614	49	A4	400.945	725.021
19	VA	-321.261	-708.614	50	C3	310.945	725.021
20	VSS	-231.297	-724.979	51	B3	220.945	725.021
21	S2	-141.297	-724.979	52	A3	130.945	725.021
22	S1	-51.297	-724.979	53	C2	40.945	725.021
23	C12	38.703	-724.979	54	B2	-49.055	725.021
24	B12	128.703	-724.979	55	A2	-139.055	725.021
25	A12	218.703	-724.979	56	C1	-229.055	725.021
26	C11	308.703	-724.979	57	B1	-319.055	725.021
27	B11	398.703	-724.979	58	A1	-409.055	725.021
28	A11	488.703	-724.979	59	COM3	-499.055	725.021
29	C10	578.703	-724.979	60	COM2	-589.055	725.021
30	B10	679.998	-729.979	61	COM1	-685.016	725.021
31	A10	679.998	-629.979	62	TS1	468.384	-408.184

八、按键定义



1).Touch Key Constitution



2). Lock Key Constitution

K14:Select with Calculated Digits and Memory Hold Status, MH (Memory Hold), MK (Memory Kill),

GTH (GT Memory Hold) and GTX (GT Memory Kill) at Auto Power OFF or OFF key.

K13: Select with Auto Power OFF mode and Total swith.

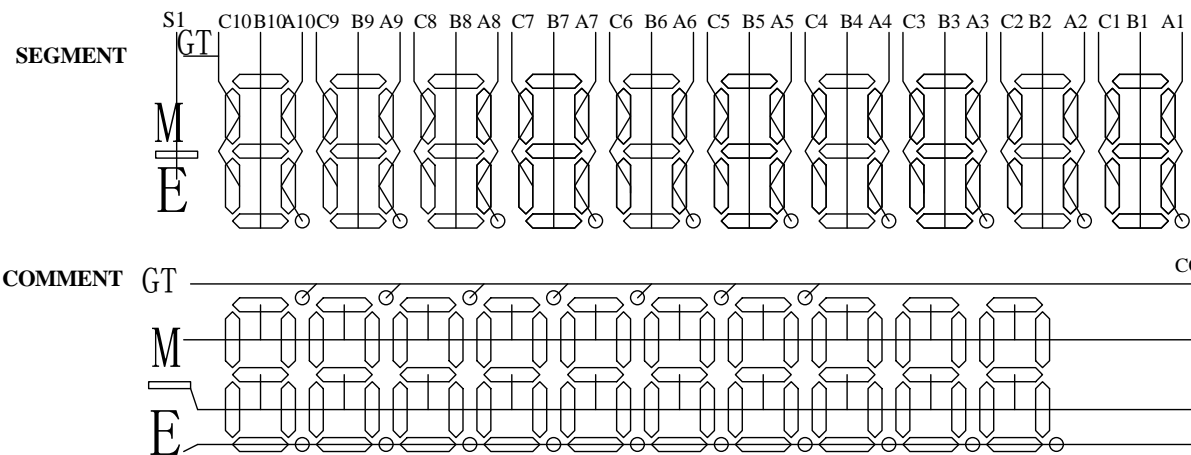
K12: Rounding switches.

K11: Select with Fixed point or Floating mode.

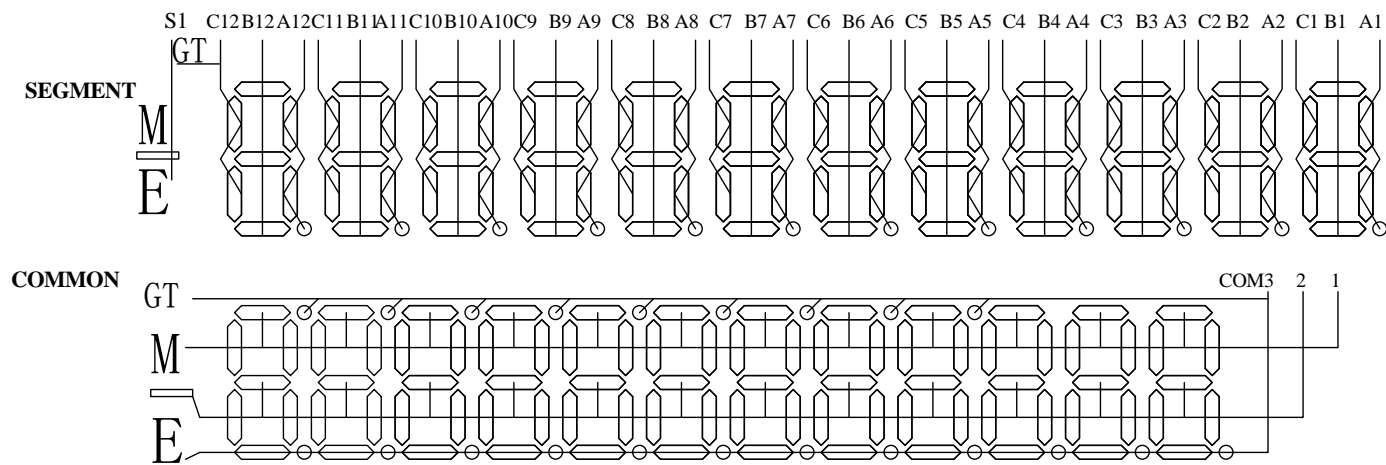
附图（一）

九、LCD 显示情况

1). 10位数字方式



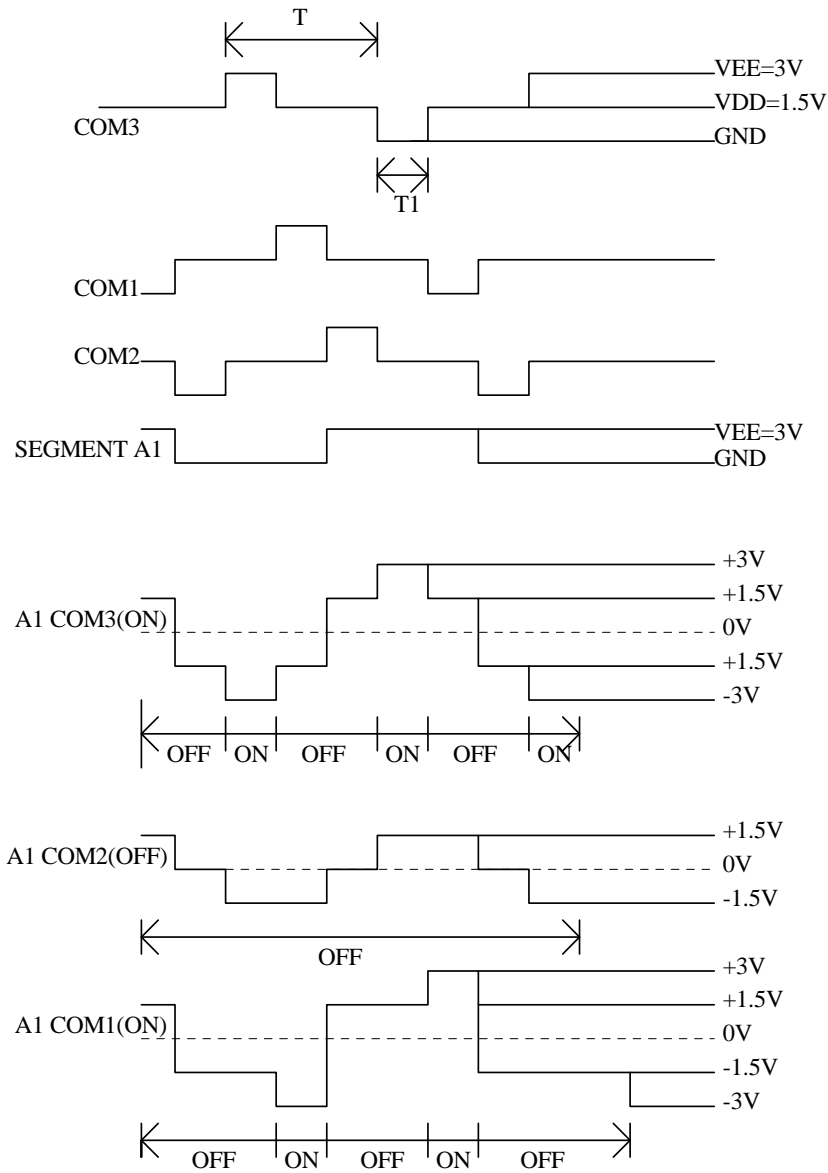
2). 12 位数字方式



附图（二）



十、输出波形图



当 $f_0=18\text{KHz}$

$T_1=1/93.8\text{Hz}$ $T_1=3.56\text{ms}$

附图 (三)



十一、电路原理图

