



### 一、 功能描述

TC3586是一款线性充电，带自动识别，内置基准的万能充电器控制IC。不论电池以何种极性接入电路，均能正常充电。IC的高度集成，最大限度的减少了充电器外围元器件。

### 二、 特点

- 自动识别电池极性；
- 内置基准源，无需选择LED；
- 充电饱和电压4.25V（典型值）；
- 空载时稳压输出；
- 预充电功能；
- 短路检测功能；
- 过温保护功能；
- 极少的外围器件。

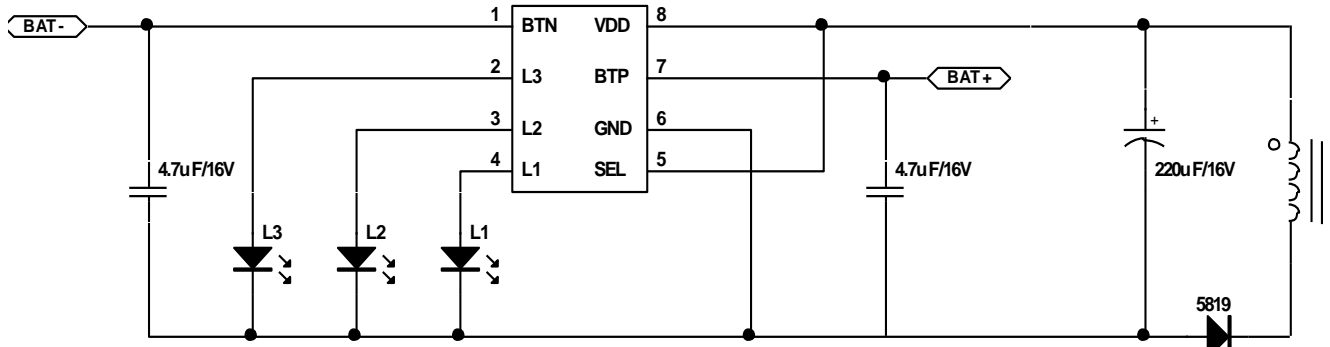
### 三、 脚位图及说明

		序号	名称	描述
		1	BTN	电池负极
2	L3	指示灯 L3 引脚		
3	L2	指示灯 L2 引脚		
4	L1	指示灯 L1 引脚		
5	SEL	功能选择（接 VDD 为 3 灯和 2 灯模式，接 GND 为七彩模式）		
6	GND	电源负极（地端）		
7	BTP	电池正极		
8	VDD	电源正极		



## 四、应用电路图

➤ 三灯模式（如果去掉 L3 为两灯模式）

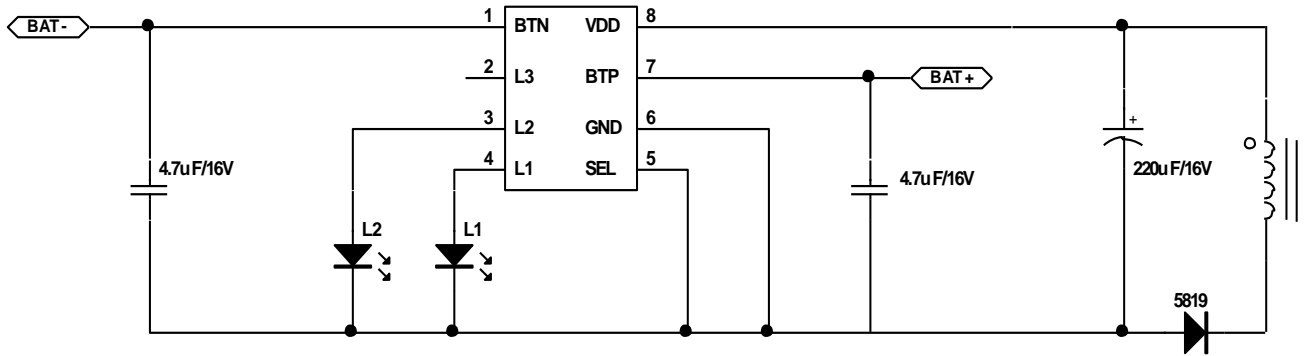


三灯模式	电源状态	电池状态	L1	L2	L3
电池检测	断开	正常接入	亮	灭	灭
电池空载	接入	断开	亮	灭	亮
正常充电		正常接入	亮	闪	灭
饱和检测			亮	灭	亮
电池短路		短路	灭	灭	亮

二灯模式	电源状态	电池状态	L1	L2
电池检测	断开	正常接入	亮	灭
电池空载	接入	断开	亮	亮
正常充电		正常接入	亮	闪
饱和检测			亮	亮
电池短路		短路	灭	亮



#### ➤ 彩灯模式



彩灯模式	电源状态	电池状态	L1	L2
电池检测	断开	正常接入	亮	灭
电池空载	接入	断开	亮	灭
正常充电		正常接入	亮	亮
饱和检测			亮	灭
电池短路		短路	灭	灭

## 五、 功能及状态描述 (参考三灯应用电路)

状态描述	电源状态	电池状态	L1	L2	L3	电池电流	$ V_{BTP}-V_{BTN} $
电池检测	断开	正常接入	亮	灭	灭	-1mA(*)(**)	<4.10V(**)
			亮	灭	灭	-5mA(*)(**)	≥4.10V(**)
电池空载	接入	断开	亮	灭	亮	0	4.20V(**)
预充电		正常接入	亮	闪	灭	25mA	<2.5V
正常充电			亮	闪	灭	500mA(**)	3.60V(**)
饱和检测			亮	灭	亮	—	4.25V(**)
电池短路			短路	灭	灭	亮	—

表2 TC3586三灯模式状态列表

(\*) 此处为负值，表示此时电池向电路放电（为LED供电）

(\*\*) 表格中所列数据均为典型值

#### ➤ 电池检测

在电源断开的情况下接入电池，TC3586会通过自动“极性识别”系统对电池进行相应控制。此时L1—L3的状态参见表2的描述。



➤ 电池空载

当电源连通而尚未接入电池时，BTP与BTN两端之间的电压差为4.20V（典型值），L1—L3的状态参见表2的描述。

➤ 预充电功能

电源连通并且接入电池时，如果电池电压小于阈值电压VMIN（VMIN 2.5v 典型值），电源通过TC3586的控制对电池以一较小电流（25mA典型值）进行预充电，当电池电压达到VMIN后即开始正常充电。L1—L3的状态参见表2的描述。

➤ 正常充电及饱和检测

电源连通并且接入未满电池且电池电压大于VMIN时，电源开始通过TC3586的控制对电池进行正常充电，电池两端电压缓缓升高，当电池电压升高到约4.20V时（典型值），进入恒压充电阶段，充电电流逐渐减小，当充电电流小于阈值电流IFULL时LED指示充电终止，L1—L3的状态参见表2的描述。

➤ 短路保护

若在电源接入后发生电池短路的情况，则TC3586内部“短路保护”系统会自动将充电电流减，同时给出短路状态指示（L1—L3状态参见表2的描述）。此时若电池以正确极性接入则仍可以充电。

➤ 过温保护

若充电时芯片结温超过TO（141℃ 典型值），则TC3586内部“过温保护”系统会自动将充电电流减小，直到结温下降至TR（116℃ 典型值）IC恢复正常充电状态。

六、 典型参数（除特殊说明外，所有参数均在室温下直流测得，并以GND端电位为0电位）

参数名称	参数符号	测试条件	最小值	典型值	最大值	单位
输入电压	V <sub>DD</sub>	—	5	—	7	V
饱和电压	V <sub>S</sub>	VDD=5V	4.22	—	4.38	V
空载电压	V <sub>O</sub>	20℃ < TA < 85℃	4.16	4.24	4.32	V
充电电流	I <sub>SHARGE</sub>	VDD=5V,  V <sub>BTP</sub> -V <sub>BTN</sub>  =3.6V	—	500	600	mA
饱和截止电流	I <sub>FULL</sub>	—	—	28	—	mA
预充阈值电压	V <sub>MIN</sub>	VDD=5V,  V <sub>BTP</sub> -V <sub>BTN</sub>  : 3V→1V	—	2.5	—	V
预充电电流	I <sub>PCHA</sub>	VDD=5V,  V <sub>BTP</sub> -V <sub>BTN</sub>  : 3V→1V	—	25	—	mA
短路检测	V <sub>SHORT</sub>	VDD=5V,  V <sub>BTP</sub> -V <sub>BTN</sub>  : 1V→0.2V	—	0.7	—	V
过温保护	T <sub>O</sub>	—	—	141	—	℃
过温恢复	T <sub>R</sub>	—	—	116	—	℃



## 七、 封装尺寸

