



一、特点

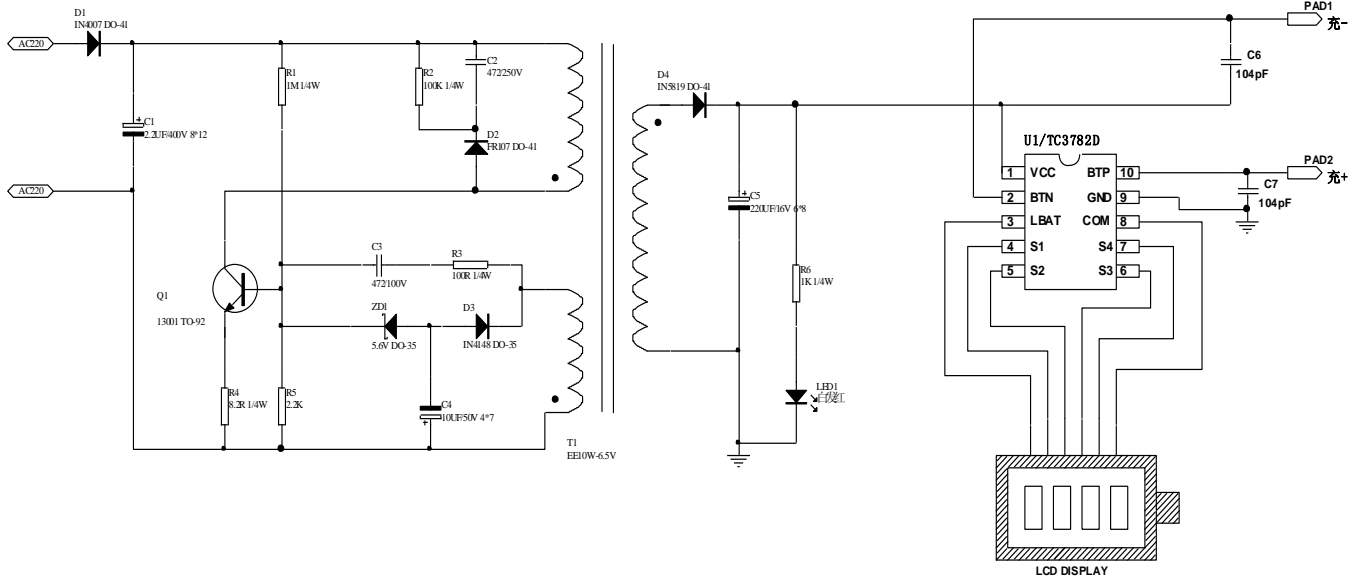
- 支持座式充电器模式;
- 支持 LCD 数码显示充电指示;
- 自动识别电池极性;
- 充电饱和电压 4.25V (典型值);
- 内置 6202 稳压基准;
- 空载电压稳定输出;
- 短路保护功能;
- 极少的外围器件;
- 内置基准电压源电路;
- 采用 DIP-10 封装形式。

二、封装脚位图及说明

封装脚位图	序号	名称	描述
<p style="text-align: center;">DIP-10</p>	1	VCC	功率电源正极
	2	BTN	接电池负极
	3	LBAT	LCD 显示驱动端
	4	S1	LCD 显示驱动端
	5	S2	LCD 显示驱动端
	6	S3	LCD 显示驱动端
	7	S4	LCD 显示驱动端
	8	COM	LCD 显示驱动端
	9	GND	电源负极 (地端)
	10	BTP	接电池正极



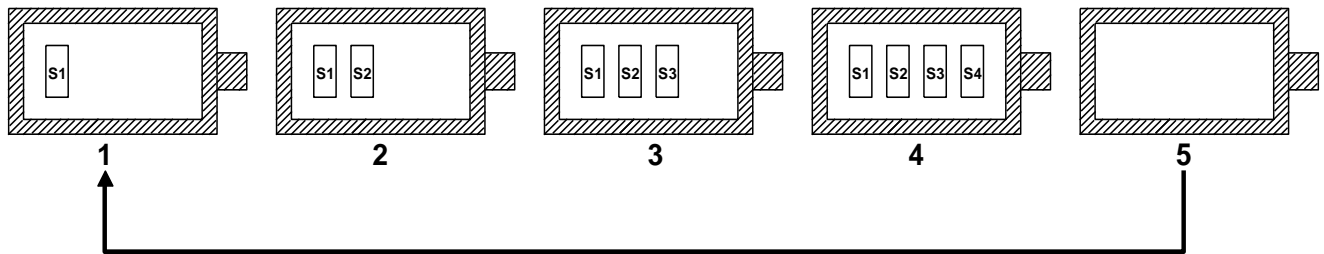
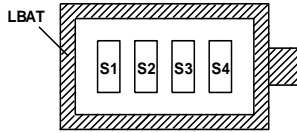
三、应用参考电路图及功能描述



状态描述	220V 电源状态	电池 状态	LCD 显示状态		电池电流	V _{BTP} -V _{BTN}
			LBAT(外框)	S1~S4 状态		
电池检测	断开	接入	亮	OFF	-3mA(*)(**)	<4.09V (**)
			亮	ON	-5mA(*)(**)	≥4.09V (**)
电池空载	接入	断开	亮	全亮	0	4.17V (**)
正常充电	接入	接入	亮	S1-S4 连 亮 (见波形)	150mA(**)	<4.25V (**)
饱和检测	接入	接入	亮	全亮	10uA(**)	4.25V (**)
电池短路	接入	短路	闪 (1.4HZ, 1/2DUTY)	OFF	--	<2V (**)



四、 LCD 显示效果



1、 电池检测

在电源断开的情况下接入电池，TC3782C 会通过自动“极性识别”系统对电池进行相应控制，LCD 显示状态参见表 1/表 2 的描述。

2、 电池空载

当电源连通而尚未接入电池时，BTP 和 BTN 两端之间的电压差为 4.17V（典型值），LCD 的状态参见表 1 的描述。

3、 正常充电及饱和检测

电源连通并且接入未充满电池时，电源开始通过 TC3782C 的控制对电池进行正常充电（如前所述，此时不论电池以何种极性接入电路，均能正常充电），充电电流典型值约为：250 毫安/DIP-14，200 毫安/SOP-14，电池两端电压缓缓升高，当电池电压升高到 4.25V（典型值）时，充电过程结束，电池已饱和。此过程中 LCD 的状态参见表 1 的描述。

4、 短路保护

若在电源接入后发生电池短路的情况，则 TC3782C 内部“短路保护”系统会自动将充电回路切断，避免产生大电流。此时 LCD 状态参见表 1 的描述。

5、 生产线特殊极性换转测试

成品之生产线在测试极性转换时通常是以不断 VDD 电源的情况下直接快速作电池极性转换并且立即充电，忽略了电池极性识别过程，为此要求在作极性转换测试时，拨转换开关的速度要慢些，应断开充电电流约 0.8 秒以上使芯片有一定的回滞时间，即停充电约 0.8 秒再转向另一边，这样才比较安全。QC 在作来料检测时务必在断电后再取放 IC。

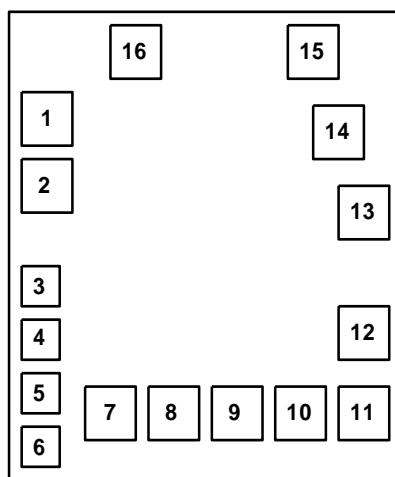


五、典型参数 (以下参数均在室温 25°C 下测得, 并以 GND 端电位为 0 电位, DIP 封装芯片测得)

参数名称	参数符号	测试条件	最小值	典型值	最大值	单位
输入电压	VDD	--	5.0	7.0	7.5	V
饱和电压	VS	VDD=6V, ADJ=1.87V	4.20	4.25	4.30	V
空载电压	VO	VDD=6V, ADJ=1.87V, 电池空载	4.16	4.24	4.32	V
充电电流	ICHARGE	VDD=6V, $ V_{BTP}-V_{BTN} < 3.5V$	--	200	300	mA
短路检测	VSHORT	VDD=6V, $ V_{BTP}-V_{BTN} : 3V-0V$	1.9	2.0	2.4	V
振荡频率	FOSC	VDD=6V, $ V_{BTP}-V_{BTN} = 3.5V$	--	1.4	---	Hz

注: 充电电流应用在最大值时需考虑产品的散热设计。

六、PAD 点位图

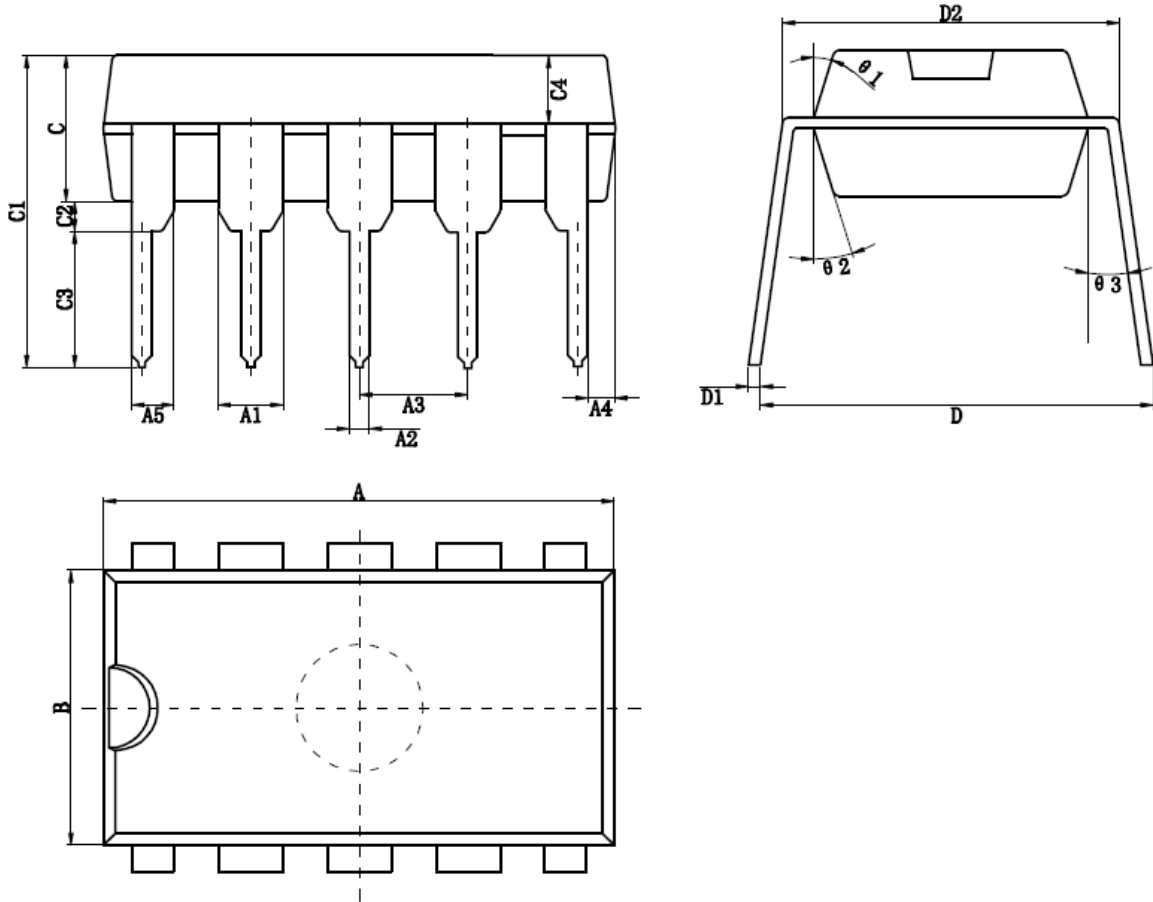


IC 衬底接 GND

序号	名称	X	Y	序号	名称	X	Y
1	BTN	65.00	572.90	9	S1	337.30	122.60
2	LDO	65.00	475.90	10	S2	432.70	122.60
3	F1	55.50	323.40	11	S3	528.10	122.60
4	F2	59.30	226.85	12	S4	528.10	230.80
5	F3	59.30	135.55	13	COM	528.10	450.20
6	F4	59.30	50.85	14	GND	501.85	567.70
7	SEL	146.50	122.60	15	BTP	460.00	662.70
8	LBAT	241.90	122.60	16	VDD	211.00	682.65



七、封装尺寸图



符号	尺寸 (毫米)		符号	尺寸 (毫米)	
	最小	最大		最小	最大
A	11.75	11.95	C2	0.50TYP	
A1	1.524TYP		C3	3.25	3.35
A2	0.41	0.51	C4	1.47	1.57
A3	2.51	2.52	D	8.10	8.70
A4	0.51TYP		D1	0.249	0.259
A5	0.99TYP		D2	7.60	7.90
B	6.10	6.30	θ1	17°TYP4	
C	3.20	3.40	θ2	17°TYP4	
C1	7.18	7.38	θ3	5°TYP4	