



一、概述

TC4331B 是一颗倒/正计时器 IC. 它可以直接驱动标准的 4 位 1/4duty 的 LCD. 最大倒计时时间为 59:59 分或 99:59 分。可通过帮定选择正计时间为 60 或 100 分钟。也可以通过帮定选择报警时间是 32 秒或 64 秒, 2KHz, 可以选择是正/倒计时还是只有倒计时功能。可广泛用于停车报警计时器, 药丸盒计时器, 厨房计时器等等。

二、功能

- 可用于开关控制或者驱动另一个音乐 IC 的特殊报警触发输出端
- 内置倍压器
- 32768Hz 石英晶振时基
- 1.5V 单电池工作
- 直接驱动蜂鸣器
- 4 位 LCD 显示
- 最大计时 59:59 分或 99:59 分 (帮定选择)
- 通过帮定选择只有倒计时重复功能
- 独立的分秒设置
- 同时按下 MSET 和 SSET 键, 可将计时器复位
- 报警声音 2KHz, 32 或 64 秒 (帮定选择)

三、脚位说明

1) ET-秒设置输入端

这个脚位设置倒计时模式的时间秒。只当倒计时功能停止或复位时, 设置功能有效。如果这端和 MSET 端同时拉高, 计时器将被复位。该端内置为低。

2) MSET-分设置输入端

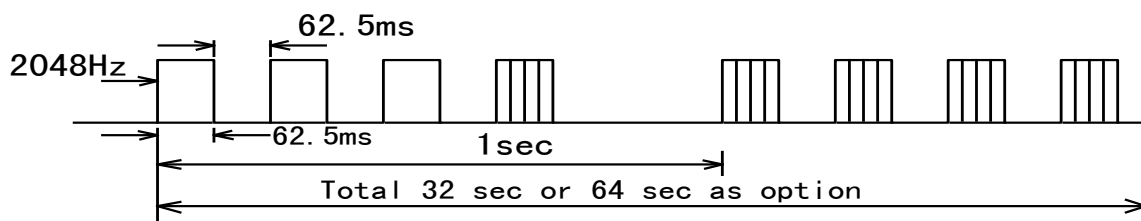
这个脚位设置倒计时模式的时间分。只当倒计时功能停止或复位时, 设置功能有效。如果这端和 SSET 端同时拉高, 计时器将被复位。该端内置为低。

3) START/STOP-开始/停止输入端

这个脚位为正/倒计时器的开始/停止端。当电源开启或复位时, 计时器将进入停止状态。 这端被触发时, 计时器将开启, 再触发一次, 计时器将停止。该端内置为低。

注意: 当有哔哔声输入时, 将会听到 62.5ms 的短报警信号。

4) BZ- 报警输出端



这端 (n 沟道, 漏极开路) 用于驱动蜂鸣器或者喇叭。当倒计时时间归零时, BZ 端信号如下图示: 在这段时间内, 按任何键, 上述报警信号将停止。

5) TRIG- 触发端

正常情况下 (包括正计时, 倒计时, 静止), 该端输出低电平信号。当倒计时时间归零时, 这段输出一个 32



秒或者 64 秒的高电平报警信号。当这报警信号结束时，或者按下任何一个键时，这端重新回到低位。

6) VDD, GND & VC

VDD- 正电源端

GND- 地

VC- 倍压器电源供 LCD 驱动

7) VA & VB- 倍压器电容 r

这两端须接一个电容.

8) OSC1 & OSC0- 振荡输入输出端 t

这两端须接一 32768HZ 的石英晶振.

SEG1 – SEG8 (LCD segments 驱动端)

10) COM1- COM4 (LCD backplane 端)

11) TEST (测试输入端)

12) OPT1 (帮定选择报警时间)

接地，64 秒；不接地，32 秒。

13) OPT2 (帮定选择正/倒)

接地，只有倒计时功能；不接地，正计时。

14) OPT3 (帮定选择最大计数)

接地：最大分钟为 59:59；不接：最大分钟为 99:59

四、使用说明

1、倒计时模式

1) 电源开启时，LCD 显示为 00:00.

2) 通过 SSET 和 MSET 端设置时间。计时器必须在停止或者复位状态时，时间设置才有效。每按一次，计数前进一位；如果按时超过一秒钟，每 1/8 秒计数一次。秒和分的设置是独立的。设置时冒号存在但不闪烁。

3) 如果 SSET 和 MSET 同时按下，计时器将复位为 00:00。

4) 设置好时间后，触发 START/STOP 端将开启计时器，冒号开始闪烁，时间间隔为 0.5 秒。

5) 当计时器计数时，按任何键可以停止。当计时器通过按 MSET 或 SSET 键停止时，最后一次按这个键时所显示的时间即为预定时间。在这种停止状态下，冒号存在但不闪，计时器也可以设置。触发 START/STOP 将结束这种停止状态，并从显示的时间开始计数。

6) 当倒计时时间达到零时，LCD 显示 00:00，冒号存在，但不闪。这时，BD 将输出一个 2048x8x1Hz 的信号，时间为 32 秒或 64 秒（帮定选择）。按任何键可以终止这段报警声音。

7) 当倒计时器归零并且报警信号结束时，LCD 将回到预定时间。如果报警信号是通过按 START/STOP 键终止的，LCD 将回到预定时间。如果报警信号是通过按 SSET 或 MSET 键终止的，LCD 显示为 00:00，然后按 START/STOP 键，LCD 将显示预定时间。

2、正计时模式

1) 复位之后，触发 start/stop 端，正计时器将启动。

2) 正计时器有一个 59 分钟或者 99 分钟的计数。（通过帮定选择）

3) 当正计时器在计数时，按任何一个键可以停止。再按一次 START/STOP,计时器将连续计数。

4) 在按任意键让正计时器停止后，再按 MSET 和 SSET 键，可以从正计时模式转换为倒计时模式。



五、极限参数(Ta = 25°C)

参数	符号	值	单位
电源电压	VDD- GND	-0.3~5.0	V
输入电压	V _{IN}	GND -0.2 to VDD +0.3	V
工作温度	T _A	-20 ~ +60	°C
贮存温度	T _{stg}	-55 ~ +125	°C

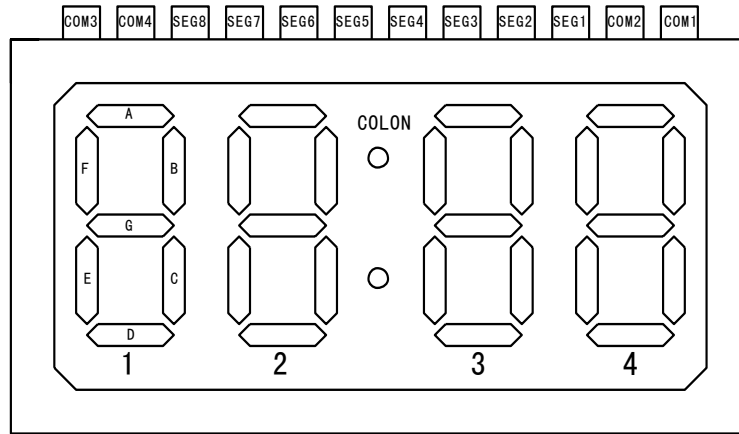
六、电气特性

(Ta = 25°C, GND = 0V, VDD = 1.5V, F_{OSC} = 32768Hz; unless otherwise specified)

参数	符号	测试条件	最小值	典型值	最大值	单位
工作电压	VDD		1.25	1.5	1.70	V
显示电压	VC		2.4	3.0	3.4	V
供给电流	I _{CC}	With out load		3.0	5.0	uA
输出驱动电流 (BZ, TRIG Output)	I _{OH}	V _{OH} = 1.35V (TRIG output)	-500			uA
	I _{OL}	V _{OL} = 0.15V (TRIG output)	500			
			V _{OL} = 0.5V (BZ output)	5	10	
频率稳定性	Δf/f	V _{CC} = 1.25V to 1.70V			10	ppm
振荡器内置电容	CD			10		pF
报警输出频率	F _{BZ}		2048x4x1			Hz
振荡启动时间	T _{OS}	V _{CC} = 1.30V			2	sec



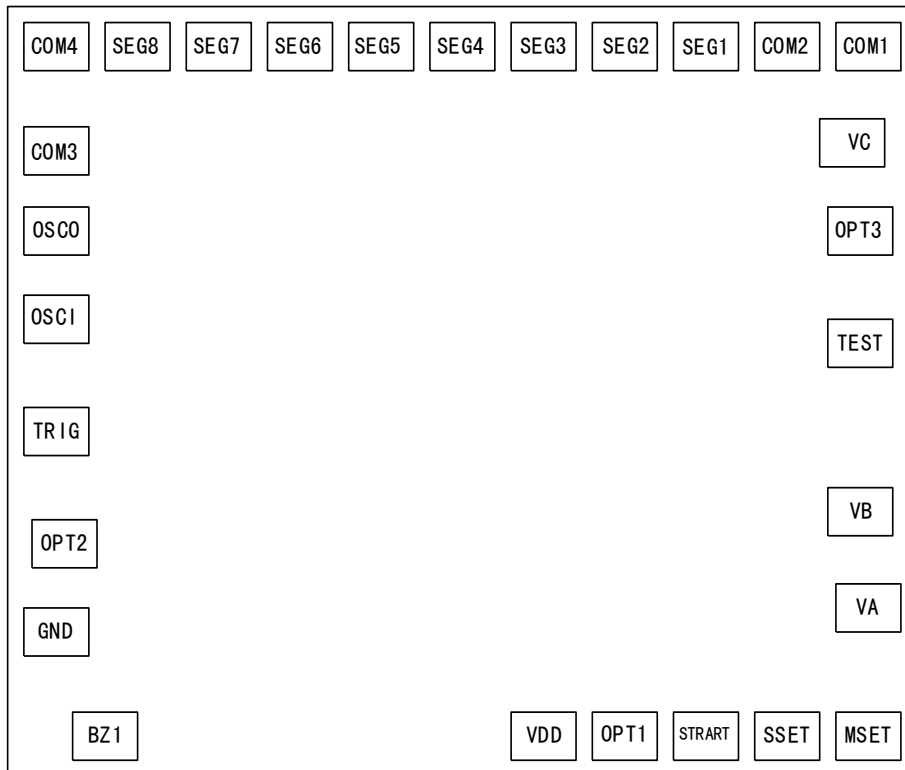
七、LCD 格式



	SEG8	SEG7	SEG6	SEG5	SEG4	SEG3	SEG2	SEG1
COM1	A1	B1	A2	B2	A3	B3	A4	B4
COM2	F1	G1	F2	G2	F3	G3	F4	G4
COM3	E1	C1	E2	C2	E3	C3	E4	C4
COM4	-	D1	-	D2	COLON	D3	-	D4

3.0V 1/4 Duty 1/2 Bias

八、脚位图

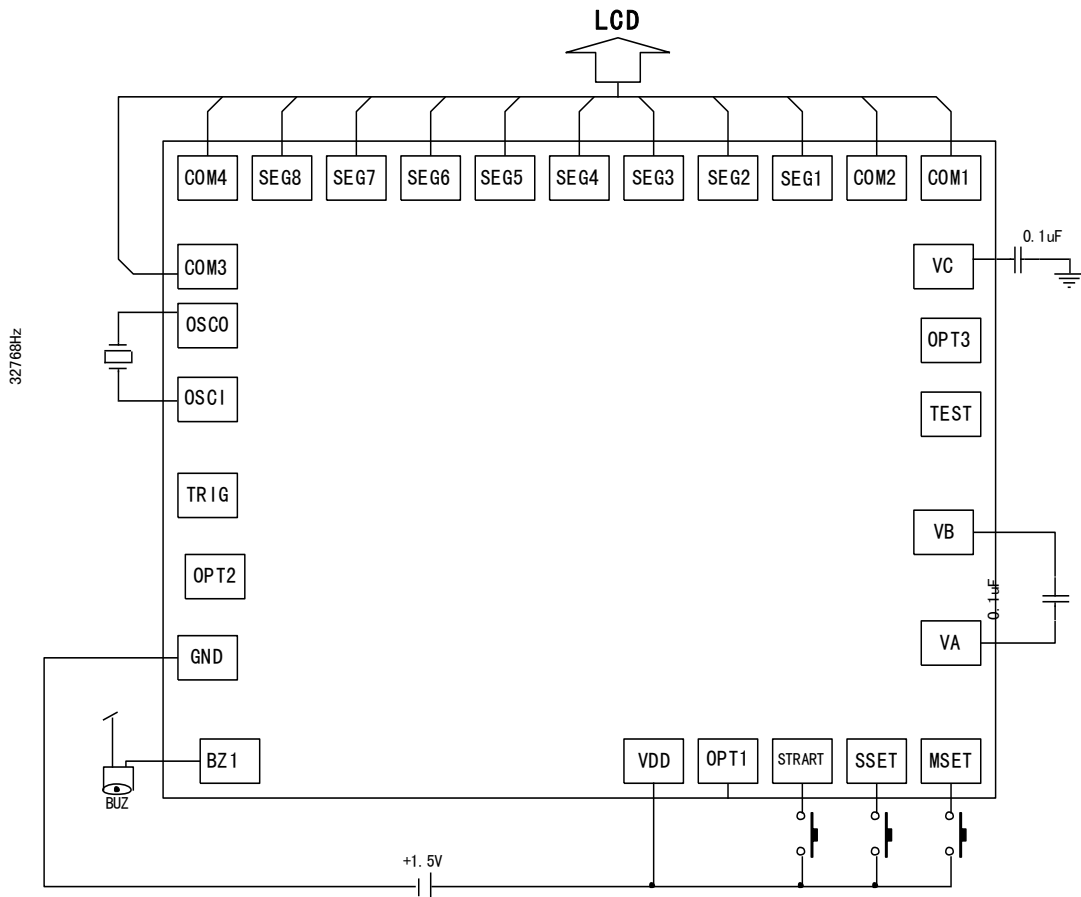




NO.	Name	X	Y	NO.	Name	X	Y
1	BZ1	132.20	80.80	15	SEG2	934.95	1325.00
2	VDD	821.00	87.00	16	SEG3	812.65	1325.00
3	OPT1	941.00	87.00	17	SEG4	690.35	1325.00
4	STRART	1061.00	87.00	18	SEG5	568.05	1325.00
5	SSET	1181.00	87.00	19	SEG6	445.75	1325.00
6	MSET	1301.00	87.00	20	SEG7	323.45	1325.00
7	VA	1303.25	314.80	21	SEG8	201.15	1325.00
8	VB	1294.95	500.40	22	COM4	78.85	1325.00
9	TEST	1292.40	815.15	23	COM3	78.85	1133.85
10	OPT3	1292.40	1003.00	24	OSCO	78.85	1012.85
11	VC	1273.85	1139.25	25	OSCI	78.85	834.70
12	COM1	1301.85	1325.00	26	TRIG	75.00	558.25
13	COM2	1179.55	1325.00	27	OPT2	87.20	375.85
14	SEG1	1057.25	1325.00	28	GND	75.00	250.80

九、应用电路

(1) 三键应用: MSET SSET START/STOP

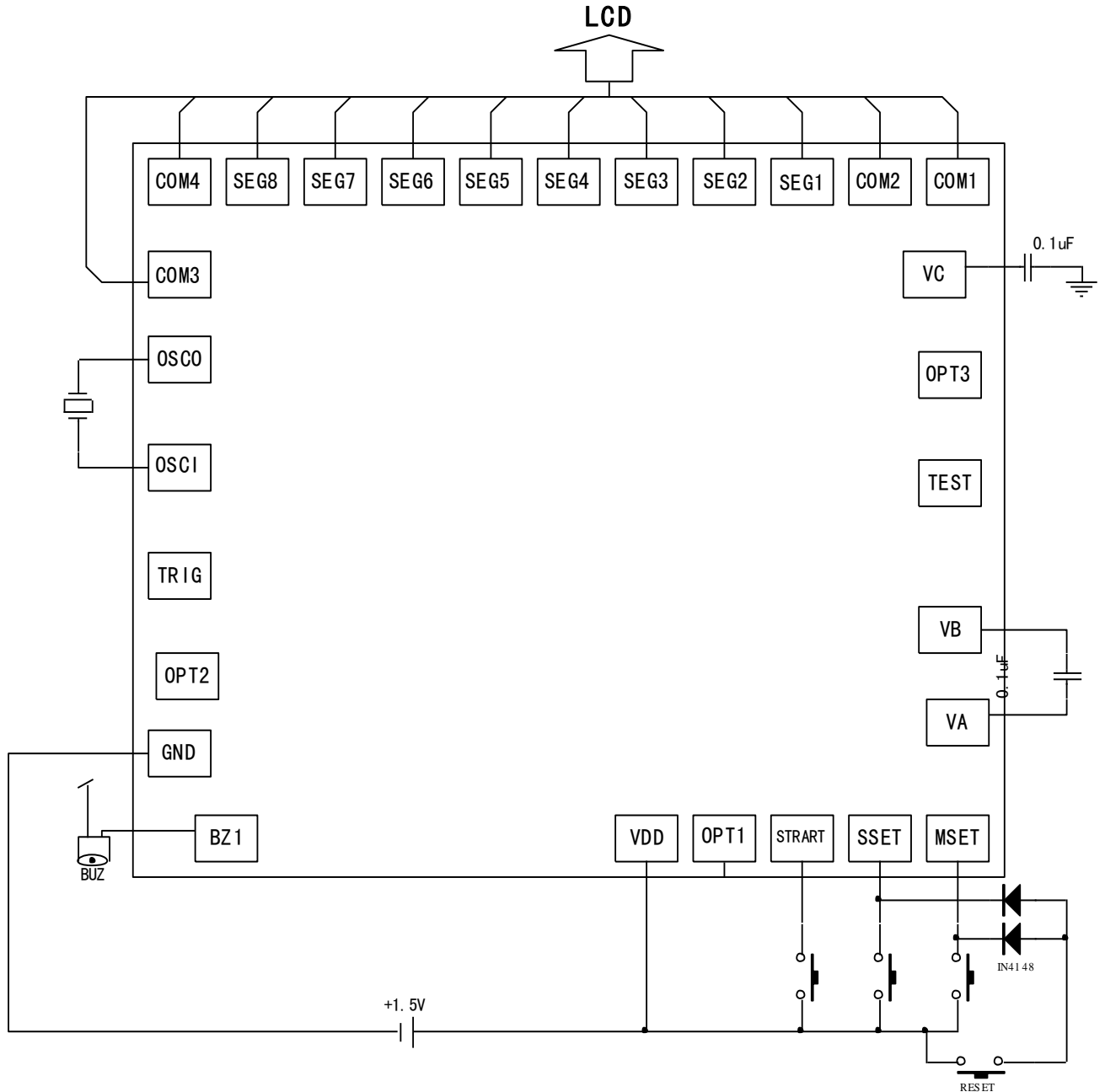




TC4331B (文件编号: S&CIC0999)

4 位倒/正计时器 IC

(2) 四建应用: MSET SSET START/STOP RESET



注意: 芯片衬底接 VDD 或者悬空。

NOTICE:

1. The information contained herein could be changed without notice owing to product and or technical improvements. Please make sure before using the product that the information you are referring to is up-to-date.
2. No responsibility is assumed by us for any consequence resulting from any wrong or improper operation, etc. of the product.