



一、概述

TC6871 是一款 AB 类单通道、桥式音频功率放大器。5V 工作电压时，最大驱动功率为：4W (3Ω 负载 THD<10%)，3W(4Ω 负载,THD<10%)；音频范围内总谐波失真噪声小于 1% (20Hz~20KHz)；TC6871 的应用电路简单，只需极少数外围器件；TC6871 输出不需要外接耦合电容或自举电容、缓冲网络、反馈电阻。

TC6871 采用 SOP 封装，特别适合用于小音量、小体重的便携系统。TC6871 可以通过控制进入休眠模式，从而减少功耗；TC6871 内部具有过热自动关断保护机制。TC6871 工作稳定，增益带宽积高达 2.5MHz，并且单位增益稳定。通过配置外围电阻可以调整放大器的电压增益，方便应用。是一款深受市场欢迎，用户认可度高的典型芯片。

二、特点

- 输出功率高 (THD+N<10%，1KHz 频率) 典型：4W (3Ω 负载)，3W(4Ω 负载)；
- 掉电模式漏电流小：0.6uA (典型)；
- 采用 SOP-8 封装；
- 外部增益可调，集成反馈电阻；
- 宽工作电压范围 2.0V—5.5V；
- 不需驱动输出耦合电容、自举电容和缓冲网络；
- 单位增益稳定；

三、产品应用

- 手提电脑；
- 台式电脑；
- 低压音响系统；



四、 引脚图及功能说明

引脚图	管脚号	符号	描述
<p>SOP-8</p>	1	SD (shutdown)	掉电控制管脚, 高电平有效
	2	BYP(Bypass)	内部共模电压旁路电容
	3	NC	此管脚悬空
	4	IN	模拟输入端
	5	V01	模拟输出端 1
	6	VDD	电源正
	7	GND	电源地
	8	V02	模拟输出端 2

五、 最大极限值

参数	最小值	最大值	单位	说明
电源电压	1.8	6	V	
输入电压	-0.3	V _{DD}	V	
工作电压	2.0	5.5	V	
功耗			mW	内部限制
耐 ESD 电压	3000		V	HBM
	250		V	MM
储存温度	-65	150	°C	
结温	150		°C	典型值 150°C
工作温度	-40	85	°C	
热阻				
θ_{JC} (SOP)		35	°C/W	
θ_{JA} (SOP)		140	°C/W	
焊接温度		220	°C	15 秒内



六、电特性 ($V_{DD}=5.0V$, $T_A=25^\circ C$)

符号	参数	测试条件	最小值	典型值	最大值	单位
V_{DD}	电源电压		2.0		5.5	V
I_{DD}	电源静态电流	$V_{IN}=0V$, $I_O=0A$		6	10	mA
I_{SD}	关断漏电流			0.8	2	uA
V_{OS}	输出失调电压			5.7	50	mV
R_O	输出电阻		7	8.5	10	K Ω
P_O	输出功率	THD=1%, $f=1KHz$				
		$R_L=3\Omega$		3.8		W
		$R_L=4\Omega$		2.85		
		$R_L=8\Omega$		1.7		
		THD+N=10%, $f=1KHz$				
		$R_L=3\Omega$		4		W
		$R_L=4\Omega$		3		
		$R_L=8\Omega$		1.8		
THD+N	总失真度+噪声	$A_{VD}=2$				
		$20Hz \leq f \leq 20KHz$				
		$R_L=4\Omega$, $P_O=1.6W$		0.1		%
		$R_L=8\Omega$, $P_O=1W$		0.2		
PSRR	电源抑制比	$V_{DD}=4.9V \sim 5.1V$	65	80		dB

七、应用说明

TC6871 内部集成两个运算放大器，第一个放大器的增益可以调整输入电阻来设置，此放大器内置了 50K Ω 反馈电阻，后一个为电压反相跟随，从而形成增益可以配置的差分输出的放大驱动电路。

➤ 外部电阻配置

如典型应用图 1，运算放大器的增益由外部电阻 R_i 决定，其增益为 $A_v=2 \times R_f/R_i$ ，芯片通过 Vo_1 、 Vo_2 输出至负载，桥式接法。



桥式接法比单端输出有几个优点: 其一是, 省去外部隔直滤波电容。单端输出时, 如不接隔直电容, 内里在输出端有一直流电压, 导致上电后直流电流输出, 这样即浪费了功耗, 也容易损坏音响。其二是, 双端输出, 实际上是推挽输出, 在同样输出电压情况下, 驱动功率增加为单端的 4 倍, 功率输出大。

➤ 芯片功耗

功耗对于放大器来讲是一个关键指标之一, 差分输出的放大器的最大自功耗为:

$$P_{DMAX}=4 \times (V_{DD})^2 / (2 \times \Pi^2 \times R_L)$$

必须注意, 自功耗是输出功率的函数。

在进行电路设计时, 不能够使得芯片内部的结温高于 T_{JMAX} ($150^{\circ}C$), 根据芯片的热阻 θ_{JA} 来设计, 可以通过自己散热铜铂来增加散热性能。

如果芯片仍然达不到要求, 则需要增大负载电阻、降低电源电压或降低环境温度来解决。

➤ 电源旁路

在放大器的应用中, 电源的旁路设计很重要, 特别是对应用方案的噪声性能及电源电压抑制性能。设计中要求旁路电容尽量靠近芯片、电源脚。典型的电容为 10uF 的电解电容并上 0.1uF 的陶瓷电容。

在 TC6871 应用电路中, 另一电容 C_B (接 BYP 管脚) 也是非常关键, 影响 PSRR、开关/切换噪声性能。一般选择 0.1uF~1uF 的陶瓷电容。

➤ 掉电模式

为了节电, 在不使用放大器时, 可以关闭放大器, TC6871 有掉电控制管脚, 可以控制放大器是否工作。

该控制管脚的电平必须要接满足接口要求的控制信号, 否则芯片可能进入不稳定状态, 而不能进入掉电模式, 其自功耗没有降低, 达不到节电目的。

➤ 外围元件的选择

正确选择外围元器件才能够确保芯片的性能, 尽管 TC6871 能够有很大的余量保证性能, 但为了确保整个性能, 也要求正确选择外围元器件。

TC6871 在单位增益稳定, 因此使用的范围广。通常应用单位增益放大来降低 THD+N, 是信噪比最大化。但这要求输入的电压最大化, 通常的音频解码器能够有 $1V_{rms}$ 的电压输出。

另外, 闭环带宽必须保证, 输入耦合电容 C_i (形成一阶高通) 决定了低频响应。



➤ 选择输入耦合电容

过大的输入电容，增加成本、增加面积，这对于成本、面积紧张的应用来讲，非常不利。显然，确定使用多大的电容来完成耦合很重要。实际上，在很多应用中，扬声器不能够再现低于 100Hz~150Hz 的低频语音，因此采用大的电容并不能够改善系统的性能。

除了考虑系统的性能，开关/切换噪声的抑制性能受电容的影响，如果耦合电容大，则反馈网络的延迟大，导致 pop 噪声出现，因此，小的耦合电容可以减少该噪声。

另外，必须考虑 $C_B=1\mu\text{F}$ ， $C_i=0.1\mu\text{F}\sim 0.39\mu\text{F}$ ，可以满足系统的性能。

八、典型应用电路

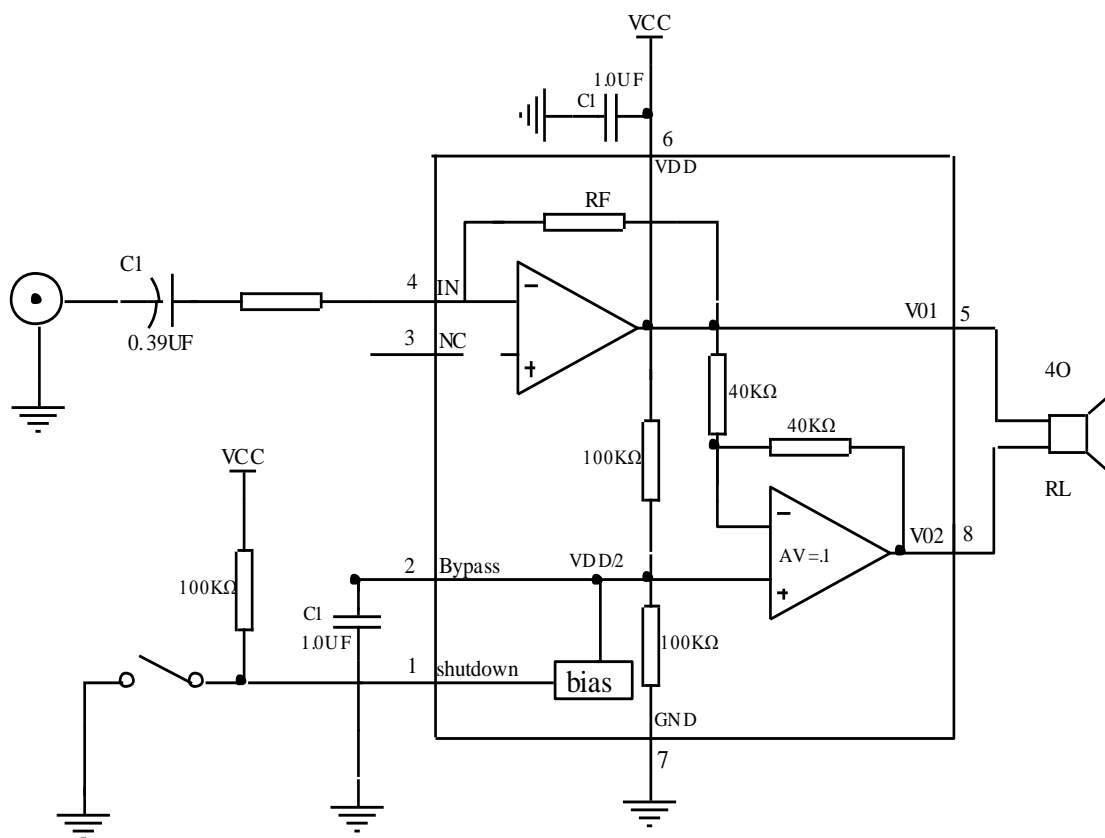


图 1 典型应用电路



九、封装尺寸 (如没特别提示, 所有尺寸标注均为: 英寸/毫米)

