



## 一、 特征

- 单一 ASIC 芯片设计, 外围元件极少, 仅一颗 LED 灯, 一颗电容, 加工组装非常简单方便, 纯硬件完成各种功能, 无须烧写程序, 节约生产工时, 可以做到成本最低, 且不会有 MCU 方案的死机现象。
- 特制的电子开关, 超强抗干扰性能, 敲击、振动、高分贝声音和磁场等都不会影响开关的正常工作, 性能非常稳定可靠。
- 方案耗电极小, 静态电流 $\leq 5\mu\text{A}$ 。
- 恒压输出, 保证电子烟的超大出烟量, 并带有发热丝短路保护功能。
- 宽电压 4.3~5V 充电, 充电性能优越, 可用普通 5V 火牛和 USB 接口充电。
- 完善的电池保护功能, 电池电压小于 3.5V 时, 吸烟电子烟不工作, LED 灯闪烁 10 次, 提醒用户电池需要充电, 以防损坏电池, 充电时, 宽电压经 IC 里的稳压电路稳压在 4.2V 对电池充电, 全方位的保护电池。

## 二、 功能描述

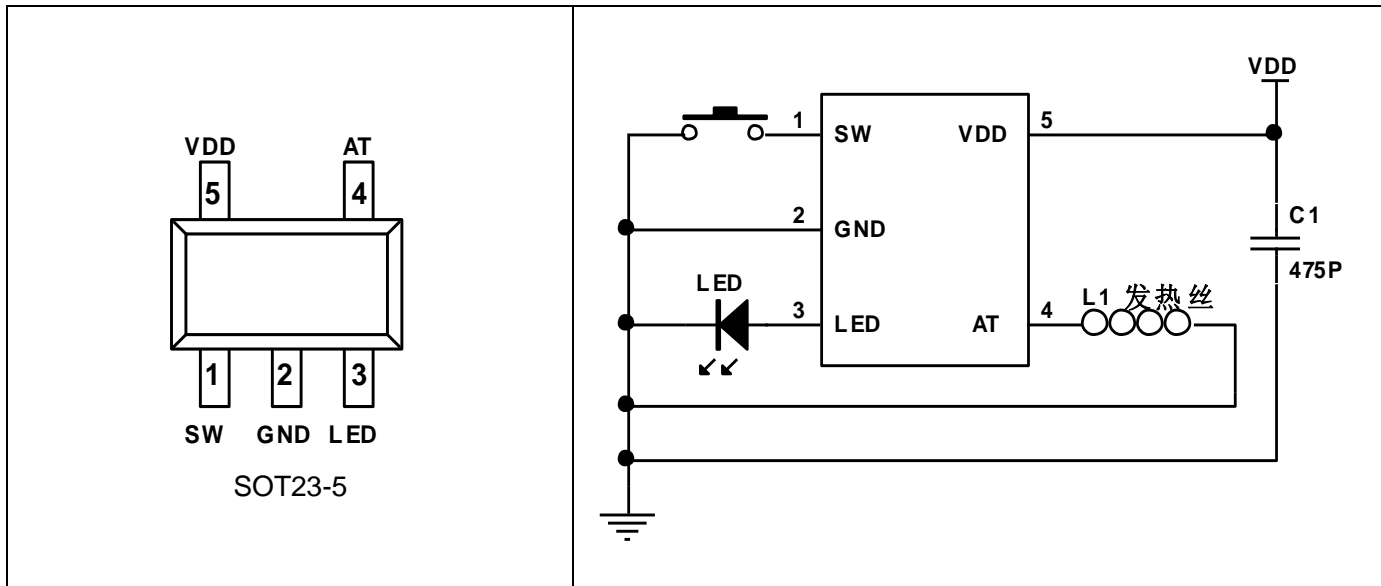
上电	LED 闪 3 次,立即进入省电模式。
吸烟	LED 渐亮,从不亮到最亮 0.5 秒,同时雾化器发热并有雾产生, 此后立即进入省电模式。
停止吸烟	输出立即断开,LED 渐灭, 从最亮到灭是 1 秒。
短路保护	当输出负载小于 $1.4\Omega(\pm 0.5\Omega)$ 或以下时, 吸烟时 LED 长亮 2 秒或闪烁 2 次熄, 不出烟。
大电流保护	$1.5\text{A}(\pm 0.15\text{A})$ 或以上, LED 长亮 2 秒闪烁 2 次熄灭, 不出烟。
吸一口烟超过 8 秒	LED 连闪 2 次, 输出截止
电压检测	抽烟时, 在出烟前进行电压检测, 在出烟过程中不做电压检测。
充电功能	4.3V~5V USB 稳压电源, 充满电压 4.2V, 160mA 充电电流。
充电时 LED 状态	亮
充满电时 LED 状态	灭
电池保护功能	吸烟前检测电池电压低于 3.5V, 吸烟时 LED 连闪 10 次, 雾化器不工作。

## 三、 电气参数

参数	符号	测试条件	最小值	典型值	最大值	单位
工作电压	VDD	--	3.3	4.2	4.5	V
静态电流	Iq	VDD=4.2V	--	3.5	5	$\mu\text{A}$
雾化片电流	Isw	VDD=4.2V	1.35	1.5	1.65	A
充电电流	Id	4.3V~5V 稳压电源, 充满电 4.2V	140	150	160	mA

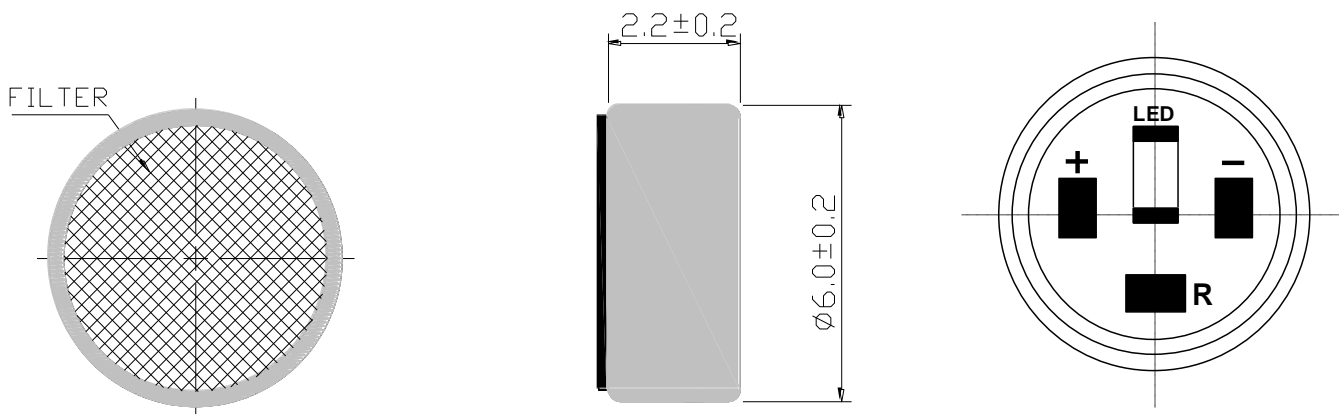


四、应用线路图



五、MIC 一体式封装

➤ 典型应用



➤ 引脚功能说明

编号	符号	功能说明
1	+	电池正极连接端 (红线)
2	-	电池负极接线端 (黑线)
3	R	与电热丝相连为, 作为驱动电流的输出端 (蓝线)