

概述

TX3E/TCRX3HS 是用于遥控玩具汽车的 CMOS 集成电路。TX3E/TCRX3HS 有两种信号控制三种状态：前进信号控制前进功能，后退信号控制后退功能，没有信号表示停止功能。其中 TX3E 为发射，TCRX3HS 为接收。

特点

- 工作电压范围：2.2V~12V
- TCRX3HS 内置 3.6V 稳压二极管
- TX3E 内置 4V 稳压二极管
- 只需极少量的外围元件
- TCRX3HS 典型振荡频率 280KHz（振荡电阻 100K）
- TX3E 通过控制 VDD 电压产生 1KHz 和 250Hz 两种频率

数据格式

- 前进信号：F1=1KHz
- 后退信号：F2=250Hz

最大极限值

- DC 电源电压：0.3V~15V(加限流电阻)
- 输入/输出电压：GND-0.2V~VDD+0.2V
- 工作温度：0℃~60℃
- 存储温度：-25℃~125℃

引脚示意图及说明

 <p>DIP-8</p>	引脚序号	名称	说明
	1	GND	电源负极
2	OSCI	振荡输入引脚	
3	OSCO	振荡输出引脚	
4	BW	后退输出引脚	
5	FW	前进输出引脚	
6	VDD	电源正极	
7	VI	信号输入引脚	
8	VO	信号输出引脚	

TCX3E/TCRX3HS (文件编号: S&CIC1239)

二功能遥控 IC

 <p>SOT23-3</p>	引脚序号	名称	说明
	1	TX	编码输出脚
	2	GND	电源负极
	3	VDD	电源正极

电气特性

TX3E:

参数	符号	最小	典型	最大	单位	测试条件
工作电压	VDD	2.0	3V	12	V	3.6V 以上需加限流电阻
工作电流	I _{DD}			200	uA	NO LOAD
待机电流	I _{STM}			0.5	uA	
输出频率	F _{Dout}		250/1K		Hz	频率偏差±18%

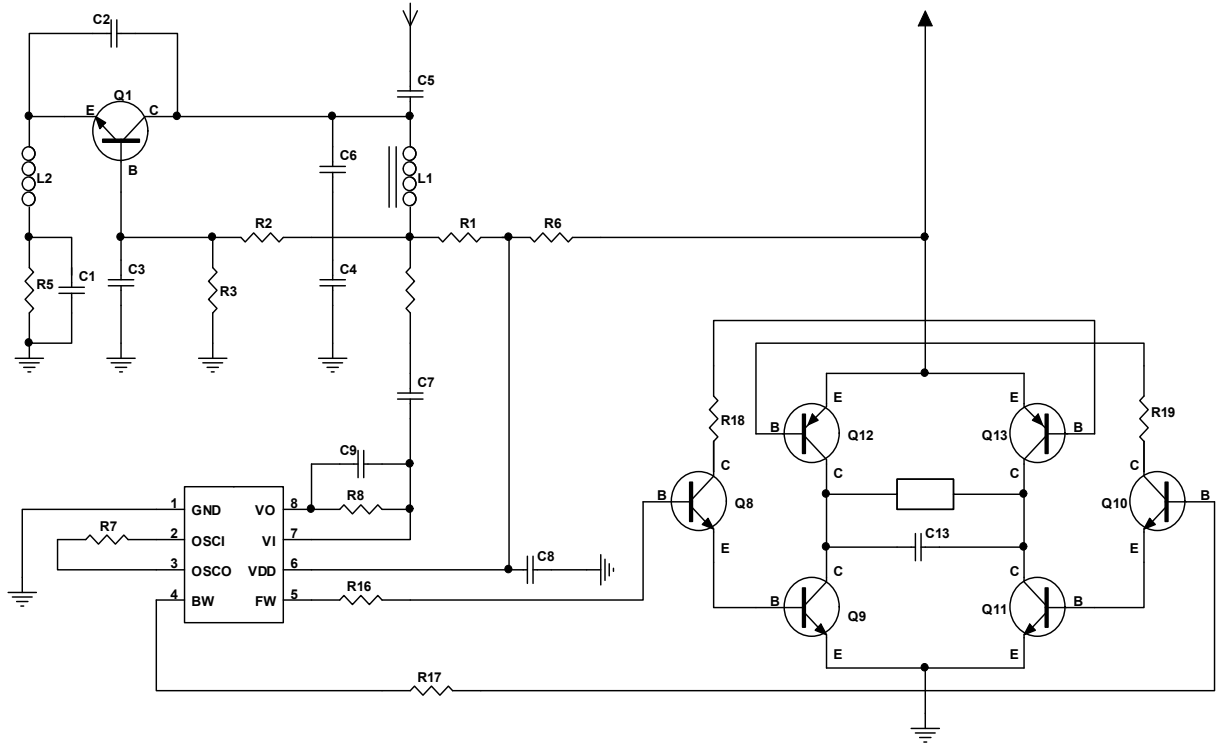
TCRX3HS:

参数	符号	最小值	典型值	最大值
工作电压	VDD	2.2V	6.0V	12V
工作电流	I _{dd}		8mA	
端口驱动	I _o	3mA		
频率容忍度	F _{tol}	-20%		+20%

注: VDD 需加限流电阻。

典型应用电路

接收应用电路:



发射应用电路:

