



一、概述

TC477 是一内置霍尔感应及输出采用桥式结构的集成电路。广泛应用于各类大、小型单相无刷直流风扇、直流马达。该 IC 采用高压 BCD 工艺制程，该制程对霍尔传感器和电机驱动进行了优化。它内部包含调整器、霍尔电压发生器、差分放大器、史密特触发器和桥式结构驱动输出。

当磁场大于翻转点 (BOP)，输出 DO 开启 (低)，同时 DOB 关断 (高)。输出状态保持直到磁场强度低于释放点 (BRP)，然后 DO、DOB 状态翻转。TC477 采用 T0-94 封装形式。

二、特点

- 内置高灵敏度霍尔传感器
- 工作电压：3.5-20V
- 300mA 输出电流
- 输出采用桥式结构，驱动单线圈
- 内置过温保护电路
- 工作温度：-20°C-85°C
- 采用 T0-94 封装形式

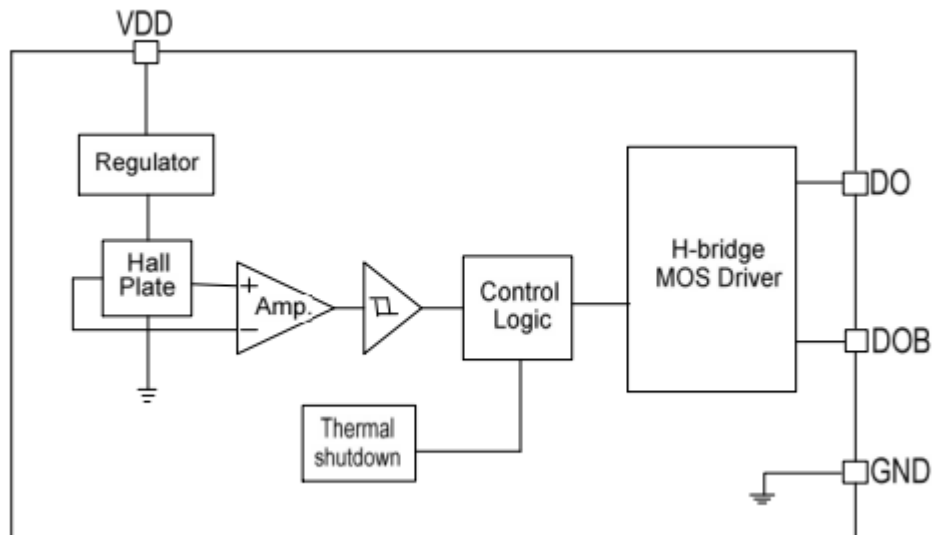
三、产品应用

- 单线圈无刷直流风扇
- 单线圈无刷直流马达

四、引脚定义及说明

封装图 T0-94	管脚号	管脚名称	功能描述
	1	VCC	电源正极
	2	DO	输出端口 1
	3	DOB	输出端口 2
	4	GND	电源负极

五、内部框图



六、绝对最大额定值 ($T_A=25^{\circ}\text{C}$)

参数	符号	数值	单位
电源电压	VDD	20	V
输出电流	连续	300	mA
	保持	400	mA
	峰值 (瞬间)	800	mA
工作环境温度	TA	-40~85	$^{\circ}\text{C}$
热阻	θ_{JA}	227	$^{\circ}\text{C}/\text{W}$
	θ_{JC}	49	$^{\circ}\text{C}/\text{W}$
存储环境温度	TB	-55~150	$^{\circ}\text{C}$

注意：应用时不要超过最大额定值，以防损坏。长时间工作在最大额定值的情况下可能影响器件的可靠性。



七、推荐工作条件 ($T_A=25^{\circ}\text{C}$)

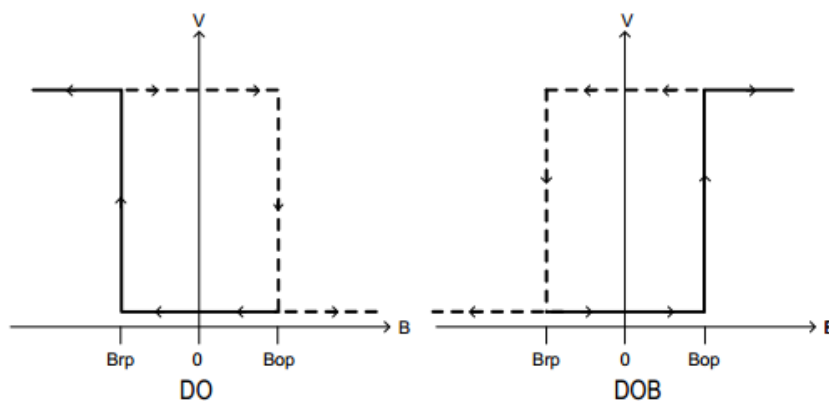
参数	符号	最小值	最大值	单位
电源电压	VDD	3.5	16	V
环境温度	TA	-20	85	$^{\circ}\text{C}$

八、电气特性 (若无特别说明, $V_{DD}=12\text{V}@25^{\circ}\text{C}$)

参数	符号	条件	最小值	典型值	最大值	单位
静态电流	IDD	No load	—	3.5	5	mA
导通电阻值	Rdson	VDD=12V, IOU=300mA	—	2.6	—	Ω
工作点	BOP		5	25	50	Gauss
释放点	BRP		-50	-25	-5	Gauss
迟滞宽度	BHYS		—	50	—	Gauss
过温保护	TAD	VIN=12V	150			$^{\circ}\text{C}$
过温保护迟滞宽带	ΔTAD			30		$^{\circ}\text{C}$

九、输出 VS. 磁场极性

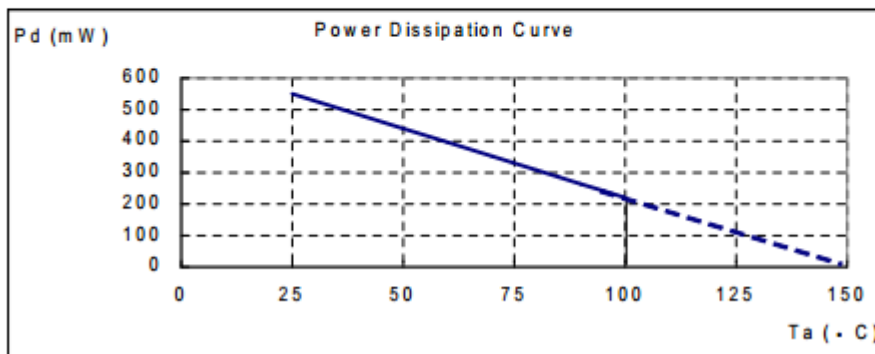
参数	测试环境	DO	DOB
北极	$B < \text{BRP}$	高	低
南极	$B > \text{BOP}$	低	高



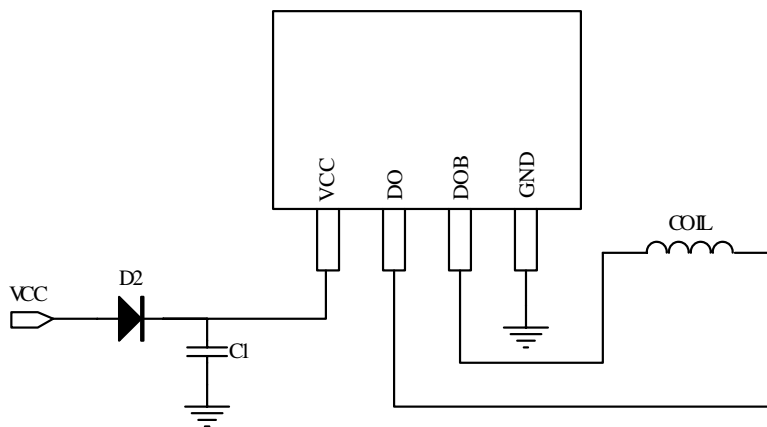


十、最大功率与温度变化特性

T _A (°C)	25	50	60	70	80	85	90	95	100
P _d (mW)	550	440	396	352	308	286	264	242	220
T _A (°C)	105	110	115	120	125	130	135	140	150
P _d (mW)	198	176	154	132	110	88	66	44	0



十一、典型应用电路图



备注: 1.D2 反向保护二极管

2.C1 ≥ 1μF



十二、封装信息

