



概述

FM03BTS 是一款低功耗并具有高性能的电源管理 IC，主要针对手机充电器而设计，省去外部光耦和 TL431，内置高规格功率管，节约了系统成本。FM03BTS 除了为用户提供高性价比的 AC/DC 电源系统应用以外，而且 IC 内部高度集成了欠压保护，过温保护，开短路保护等功能，使得 IC 的工作寿命大大延长，可以根据客户应用要求选择不同封装。

特点

- CC 和 CV 两种模式
- 原边控制
- 省去外部光耦和 TL431
- 内置 600V 功率开关管
- 过温保护
- 过压保护
- 封装形式: SOP-8

产品应用

- 手机等数码产品充电器 / 适配器
- 线性电源和 RCC 开关电源的最佳选择

引脚示意图及说明

		序号	名称	功能说明
GND	1	1	GND	地端
VCC	2	2	VCC	供电段
FB	3	3	FB	反馈端
CSE	4	4	CS/E	内置功率管发射极及电流检测
		5	C	内置功率管集电极
		6	C	
		7	NC	
		8	NC	

图 1 封装类型

绝对最大额定值

VCC to GND.....	-0.3V to +7V
FB、CSE to GND.....	-0.3V to +7V
工作温度范围.....	-40°C to +125°C
结温.....	-40°C to +150°C
存储温度范围.....	-60°C to +150°C



电气特性

VDD=5V, Vout=5V, Ta=25°C, 除非另有说明。

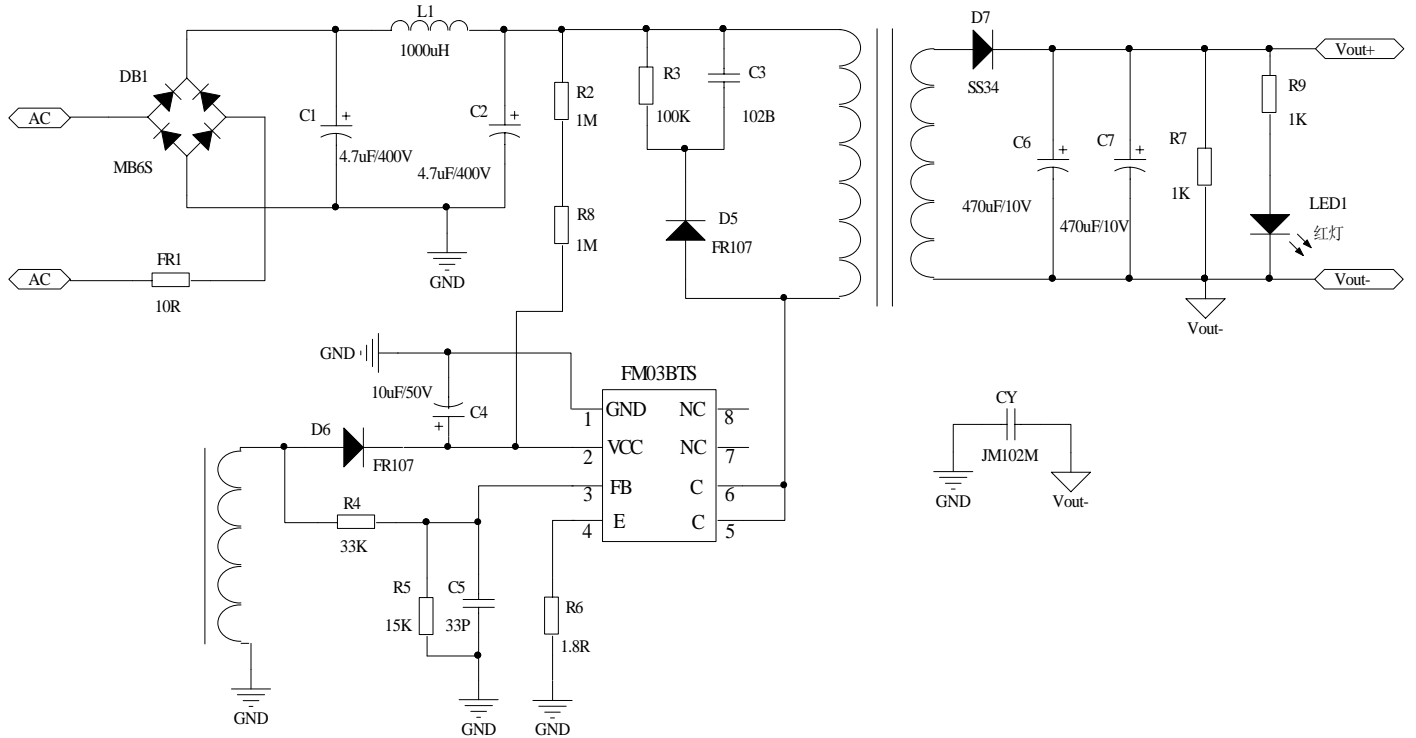
电气参数	符号	测试条件	最小值	典型值	最大值	单位
开启电压	VDDon	VDD 上升从 0 开始	5	5.5	5.8	V
关闭电压	VDDoff	VDD 下降后打开	2.5	3	3.5	V
工作电流	IDD	VDD=5V 后打开		0.7	2	mA
启动电流	IDDst	VDD 上升前打开		25	50	uA
效率	η			75		%
电流检测阈值	VCS		625	650	675	mV
采样阈值	VFB		1.95	1.98	2.01	V
工作频率				55	80	KHz
前沿消隐时间				600		ns
过温关断点				150		°C

性能参数

项目	规格	测试
输入特性		
输入电压范围	90V~264V	90V~264V
待机功耗	<0.2W	0.15W
输出特性		
输出电压	--	5V
输出电流	--	1A
输出电压纹波	--	130mV
时序		
开启延迟时间	<3S	0.5S
保护		
开路保护	--	Pass
短路保护	--	Pass

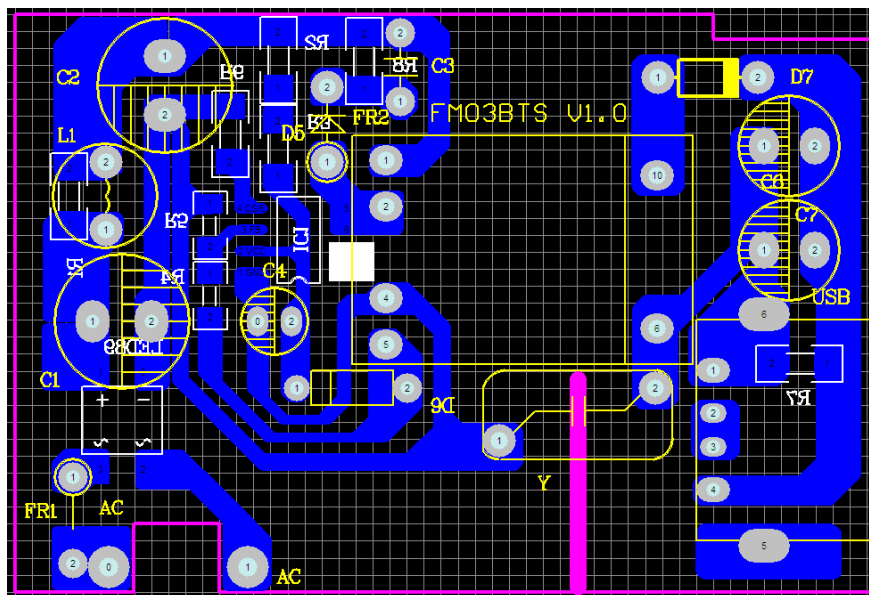


典型应用电路



注：建议电路图中 C6，C7 采用高频低阻电容

PCB 示意图





BOM 表及变压器规格

➤ BOM 表

序号	名称	规格		用量	备注
1	PCB	33×50.8mm	1.6mm 阻燃板	1	
2	贴片电阻	4.7K±5%	0805	1	R1
3	贴片电阻	560K±5%	1206	2	R2、R8
4	贴片电阻	200K±5%	1206	1	R3
5	贴片电阻	3R//3.3R±5%	1206	1	R6
6	贴片电阻	28K±5%	0805	1	R4
7	贴片电阻	18K±5%	0805	1	R5
8	贴片电阻	1K±5%	0805	1	R7
9	保险电阻	10R±5%	1/2W	1	FR1
10	电解电容	4.7uF/400V±20%	8×12	2	C1、C2
11	电解电容	10uF/50V±20%	4×7	1	C4
12	电解电容	220uF/16V±20%	6×10	1	C6
13	电解电容	470uF/16V±20%	6×10	1	C7
14	瓷片电容	102/250V±5%		1	C3
15	贴片电容	33P	0805	1	C5
16	二极管	1N4007		1	D5
17	二极管	FR107		1	D6
18	IC1	FM03BTS	SOP-8	1	IC1
19	色环电感	1000uH		1	L1
20	变压器	EE13 卧式加长		1	T1
21	USB 母座	4P USB 母座、铁、直脚		1	USB
22	AC 电子线	φ1.5×40mm 黑		2	AC1/AC2

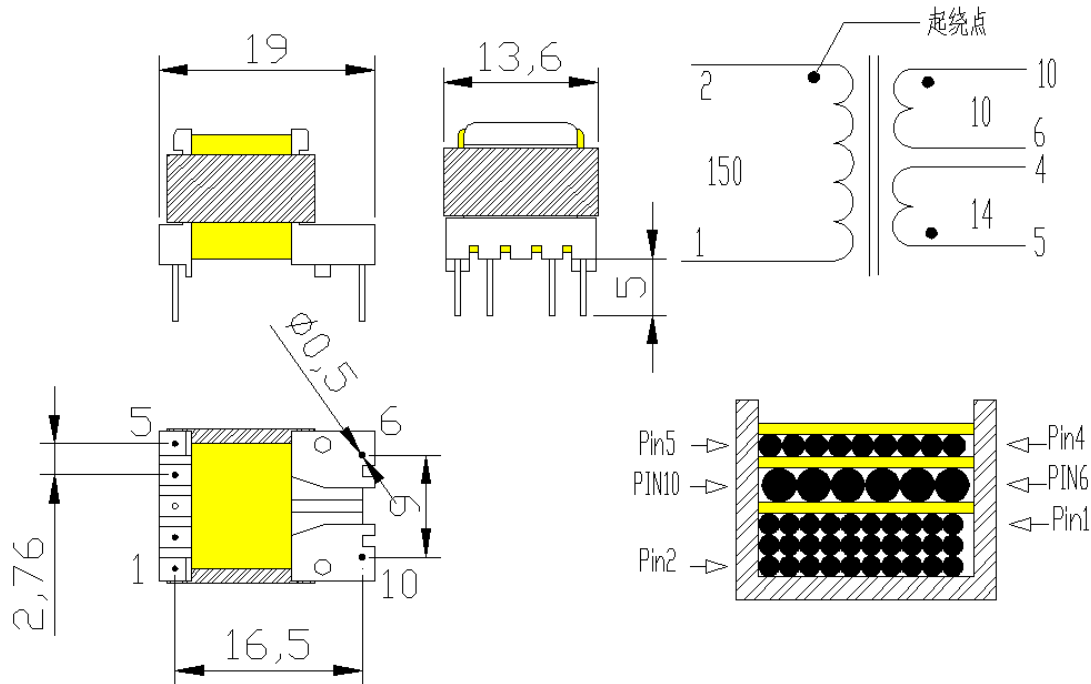


➤ 变压器规格

1. 结构图:

骨架类型	PIN 数目	脚距	排距	备注
EE13 卧式加长	5+2	2.43mm	17.21mm	Ae=17.1mm ²

2. 原理图:



3. 绕制要求:

绕组	起点	终点	绕线方式	匝数	线径	根数	层数
N1 初级	2	1	密绕	150Ts	0.13	1	3
N2 次级	10	6	密绕	10Ts	0.50 (三层绝缘线)	1	1
N3 反馈	4	5	密绕	11Ts	0.20	1	1

备注: a) 线包包黄色玛拉胶纸, 绕线时请注意绕线方向, 避免绕组起收脚交叉, 绕线必须平整。

b) 磁芯加气隙, 真空浸油, 烤箱烘干, 另变压器骨架上需贴上名称和供应商标签以方便区分。

4. 电器要求:

a) 电感量: Lp (N1) 1.6mH±5%

b) 漏感量: LS (N1) ≤70uH

c) 耐压: PRI (初级 N1) —SEC (次级 N3) 2500AC/5ma/60s

PRI (初级 N10) /SEC (次级 N3) —CORE 磁芯 1500AC/5ma/60s



封装信息

