



概述

FM3406MS 是一款工作在电流 CCM 模式下的降压稳压器。FM3406MS 内置开关管与同步整流管，无需外接肖特基二极管。输入电压范围 2.6 至 6V，非常适用于以单节电池或两到三节干电池供电的设备。输出电压最低可设置为 0.6V。FM3406MS 在低压差工作模式下，占空比可达 100%，延长了便携式设备的电池寿命。在输出负载变轻时，FM3406MS 用跳跃脉冲模式工作，保证了低的输出纹波电压，有利于对噪声敏感的应用环境。1.5MHZ 的工作频率，可以使外围的电感与电容使用纤小体积的陶瓷电容与绕线电感。微小的 TSOT-26 封装节省了印制板的面积。

特点

- 最高 96%效率
- 1.5MHz 恒定工作频率
- 1.5A 输出电流
- 无需外部肖特基二极管
- 2V 到 6V 输入电压范围
- 最低 0.6v 输出电压
- 轻载时为效率较高的 PFM 工作模式
- LDO 工作模式下 100%占空比
- 极低的静态电流: 20uA
- 电流斜坡补偿使得有更好的线性调整率与负载调整率
- 短路保护
- 过温保护
- 上电瞬间软启动
- <1uA 关断电流
- 封装形式: TSOT-26

产品应用

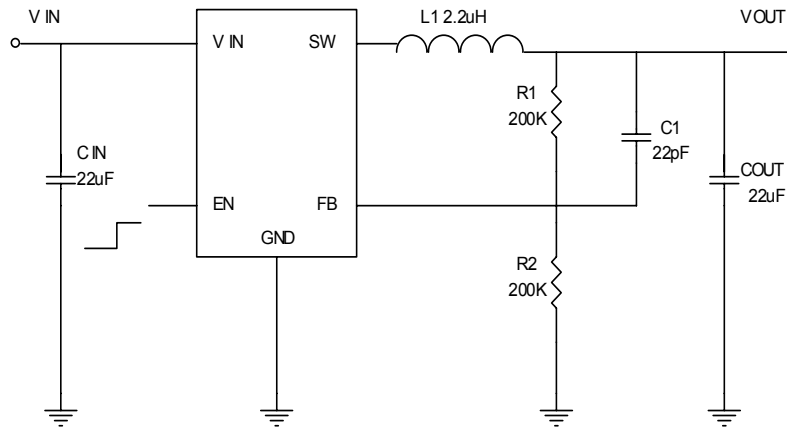
- 手机和智能电话
- 微处理器和 DSP 内核供电
- PDA
- 数码相机和摄像机
- 平板电脑
- DTV
- 无线电和 DSL 调制解调器

订购信息

产品型号	输入电压范围	输出电压	最大负载电流	封装形式
FM3406MS	2.6-6.0V	ADJ	1.5A	TSOT-26



典型应用电路



引脚示意图及说明

	引脚号	引脚名称	引脚说明
	1	EN	芯片使能端。EN 脚高于 1.5V 时芯片正常工作，低于 0.3V 时关断芯片，不要将此引脚悬空。
2	GND	模拟地。	
3	SW	电源开关输出端。此脚位外部接电感，内部连接芯片的 P 管与 N 管。	
4	VDD	电源输入端。此脚连接到地的输入耦合电容，选择 4.7µF 或更大的陶瓷电容。	
5	NC	悬空	
6	FB	输出电压反馈端。通过外部分压电阻来调节输出电压，连接内部基准电压比较器。	

绝对最大额定值

输入电源电压.....	-0.3V~6.0V
EN,FB 引脚电压.....	-0.3V~(VIN+0.3V)
SW 引脚电压.....	-0.3V~(VIN+0.3V)
功耗.....	0.4W
热阻 (θ _{JC})	130°C/W
热阻 (θ _{JA})	250°C/W
结温.....	150°C
工作温度范围.....	-40°C~85°C
焊接温度 (焊接 10S)	300°C
储存温度范围.....	-65°C~150°C



电特性 (Note 3)

V_{IN}=V_{EN}=3.6V, V_{OUT}=1.8V, T_A=25°C, 除非另有说明。

FM3406MS

参数	测试条件	最小值	典型值	最大值	单位
输入电压范围		2.6	-	6	V
输入 DC 电源电流	(注 4)				
PWM 模式	V _{OUT} =90%, I _{LOAD} =0mA	-	140	300	uA
PFM 模式	V _{OUT} =105%, I _{LOAD} =0mA	-	20	35	uA
关断模式	V _{EN} =0V, V _{IN} =4.2V	-	0.1	1.0	uA
调节反馈电压 V _{FB}	T _A =25°C	0.588	0.600	0.612	V
	T _A =0°C ≤ T _A ≤ 85°C	0.586	0.600	0.613	V
	T _A =-40°C ≤ T _A ≤ 85°C	0.585	0.600	0.615	V
参考电压线路调整	V _{IN} =2.7V~5.5V	-	0.04	0.40	%/V
输出电压线路调整	V _{IN} =2.7V~5.5V	-	0.04	0.40	%
输出电压负载调整		-	0.25	-	%
振荡频率	V _{OUT} =100%	-	1.5	-	MHz
	V _{OUT} =0V	-	300	-	KHz
PMOS 管电阻	I _{SW} =100mA	-	150	200	mΩ
NMOS 管电阻	I _{SW} =-100mA	-	150	200	mΩ
峰值电流限制	V _{IN} =3V, V _{OUT} =90%	-	2.6	-	A
EN 高电平输入电压	V _{ENH}	1.5	-	-	V
EN 低电平输入电压	V _{ENL}	-	-	0.4	V
EN 漏电流		-	±0.01	±1.0	uA
SW 漏电流	V _{EN} =0V, V _{IN} =V _{SW} =5V	-	±0.01	±1.0	uA

注 1: 超出以上“绝对最大额定值”芯片可能会受损。

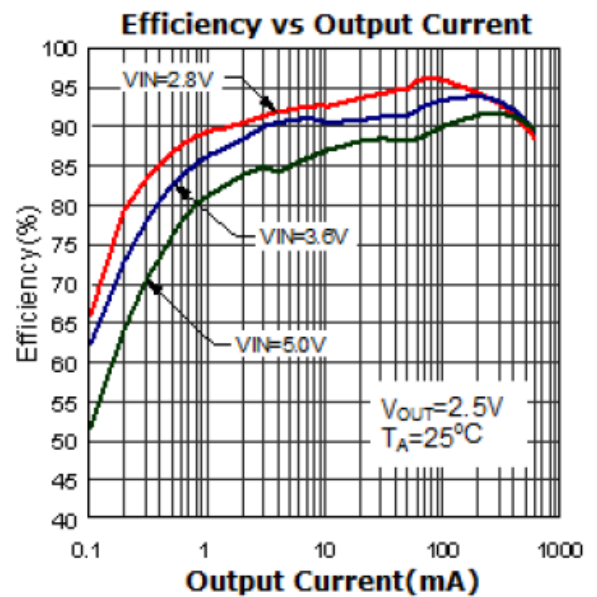
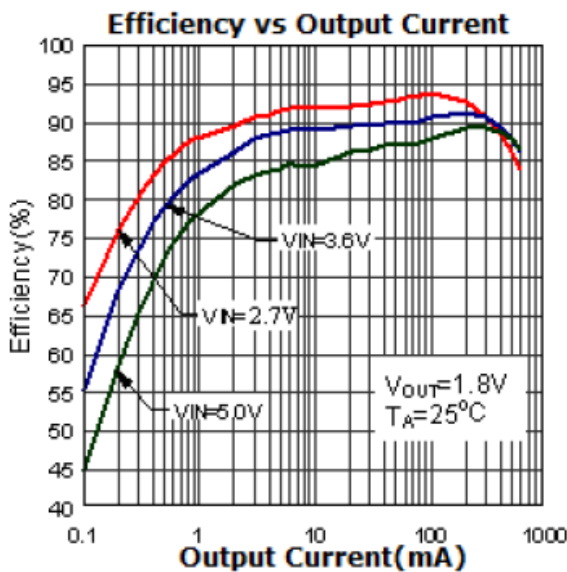
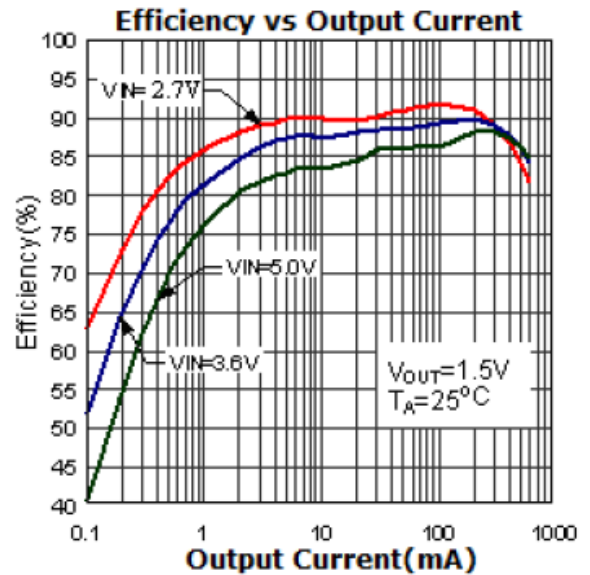
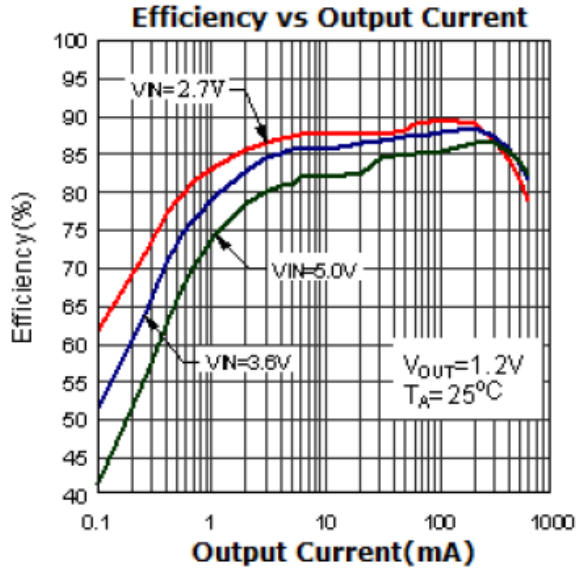
注 2: T_J是根据下列公式环境温度 T_A和功率损耗 P_D计算: T_J=T_A+(P_D)×(250°C/W)。

注 3: 测试的环境温度为 25°C.在温度规格范围内使用才能保证产品的设计与应用。

注 4: 由于在开关动作时会给栅极电容充电, 会导致动态电流较大。

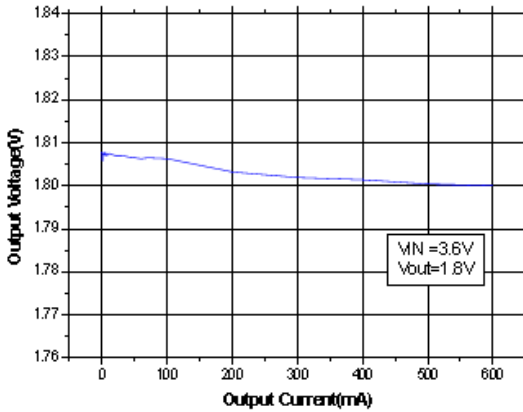


典型性能特性

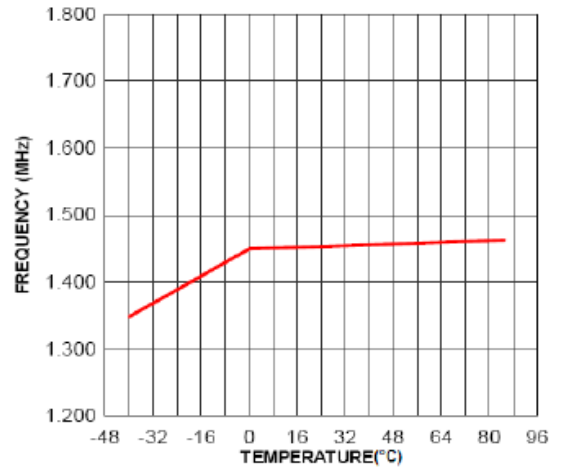




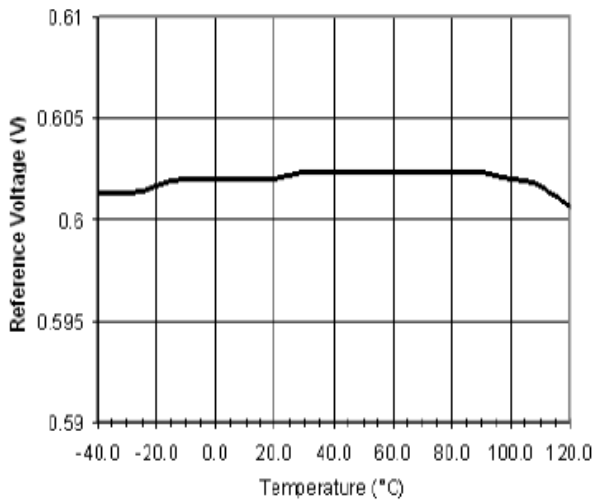
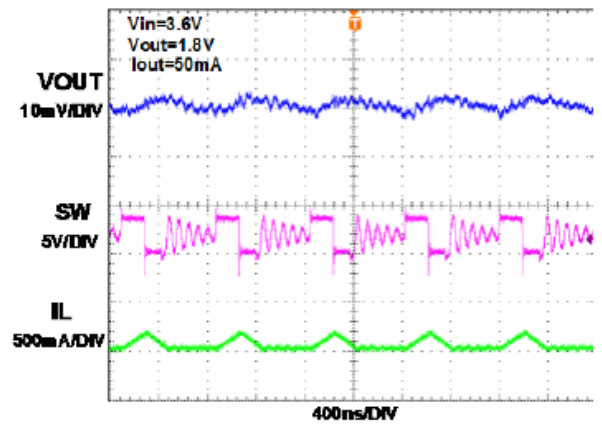
Output Voltage VS Output Current



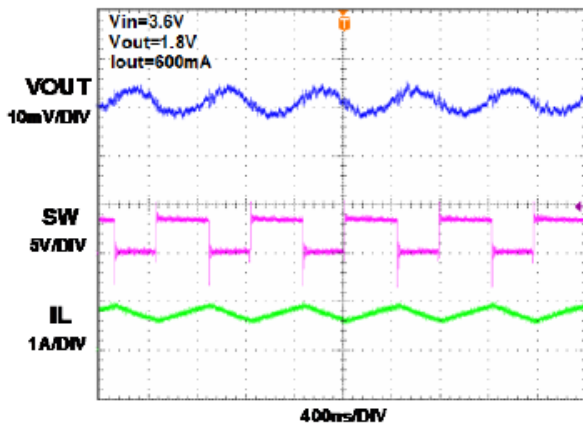
Oscillator Frequency vs Temperature



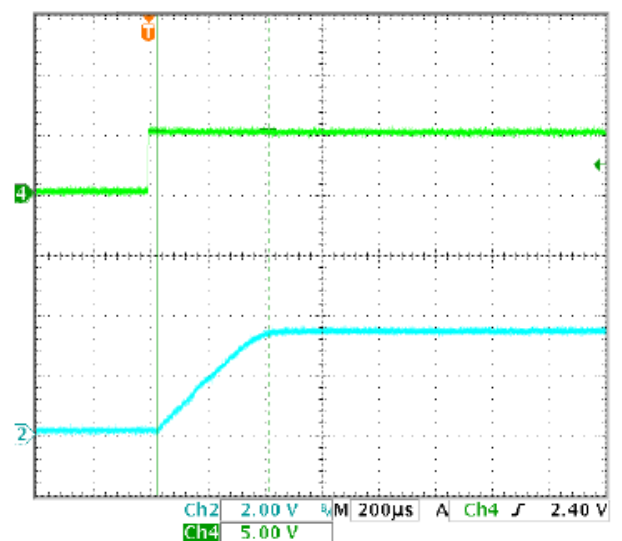
PFM MODE



PWM MODE

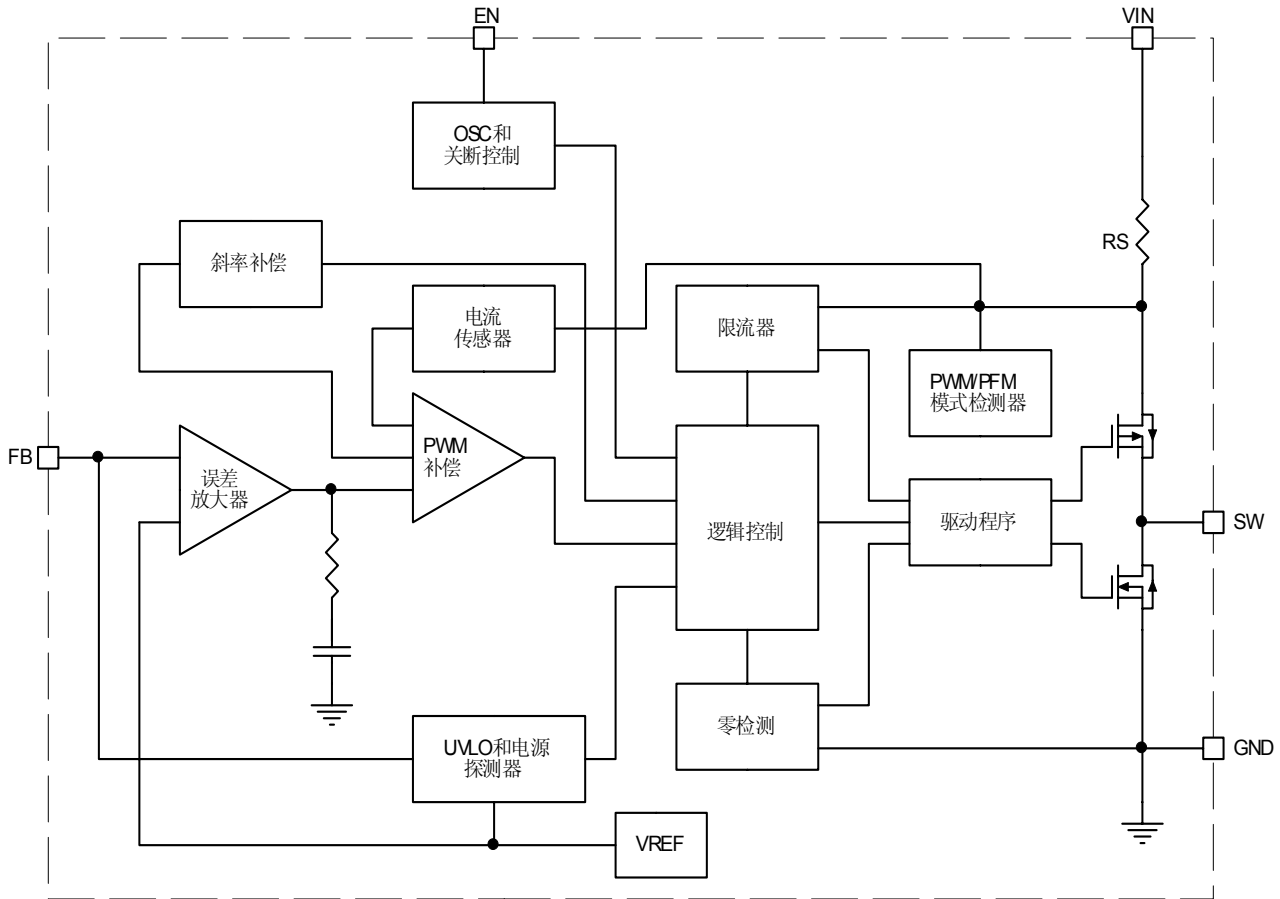


START UP RESPONSE





功能框图



功能描述

FM3406MS 是一款高品质 1.5A 1.5MHz 模拟降压转换器。FM3406MS 外围仅需 5 个元器件（输入输出电容，电感以及两颗分压电阻）。通过分压电阻可以自由设置需要的输出电压，且最低可以设置为 0.6V。

在低压差工作条件下，转换器周期占空比可达到 100%，输出电压为输入电压减去上管导通阻抗造成压降，即 LDO 模式。

内部误差放大器有着极好的瞬态响应，以及优良的负载和线性调整率。软启动能有效减小在上电瞬间造成的浪涌电压，防止芯片出现失效。

应用信息

设置输出电压

内部反馈基准电压为 0.6V (典型值).输出电压由连接至 FB 脚的电阻 R1 和 R2 决定. 输出电压可由以下公式计算:

$$V_{OUT} = 0.6 \times \left(1 + \frac{R1}{R2} \right)$$

电感的选择



FM3406MS(文件编号: S&CIC1275)

1.5A 降压转换器 IC

在大多数应用中。FM3406MS 外部需要连接一颗感值在 1μH 至 4.7μH 的电感。感量较低的电感绕线较少，拥有更小的物理尺寸，但是要求更高的工作频率，效率损失相比电感量大的更大。实际应用中合适的电感取值计算可以参考以下公式：

$$L = \frac{V_{OUT} \times (V_{IN} - V_{OUT})}{V_{IN} \times \Delta I_L \times f_{OSC}}$$

其中 ΔI_L 是电感电流的峰峰值。使用感量大的电感能得到更小的电流纹波，使用感量较小的电感能得到更大的输出负载能力。为保证效率，建议使用内阻 50mΩ 到 150mΩ 范围内的电感。

输入电容的选择

输入电容能有效减小来至电源输入端的浪涌电流与开关噪声。在 FM3406MS 的应用中建议使用一颗 4.7uF 或者更大容值的电容。为了更好的滤波效果，建议使用低 ESR 的陶瓷电容。X5R 和 X7R 比较适合，因为他们有更广泛的温度和电压范围。

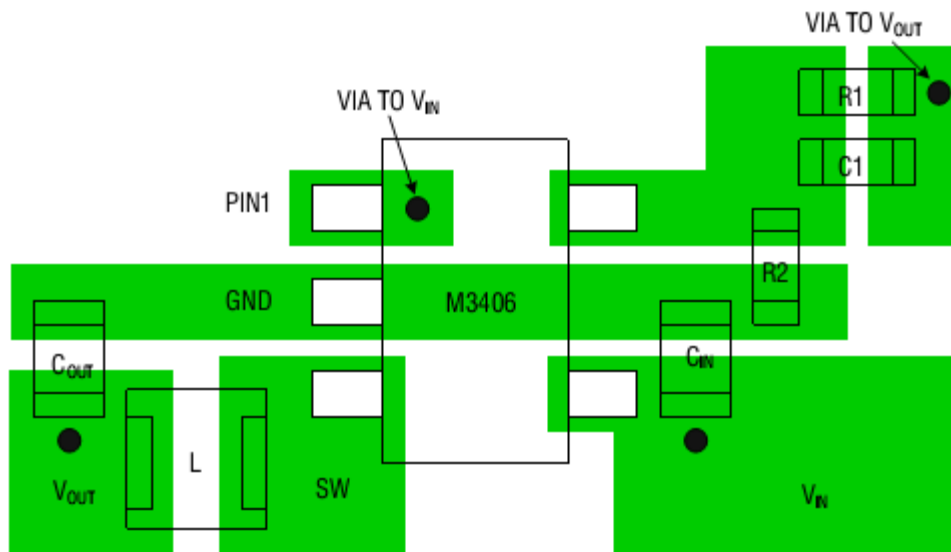
输出电容的选择

输出电容能有效减小输出的纹波与电感开关产生的噪声。在 FM3406MS 的应用中建议使用一颗 10uF 或者更大容值的电容。为了更好的滤波效果，建议使用低 ESR 的陶瓷电容。X5R 和 X7R 比较适合，因为他们有更广泛的温度和电压范围。

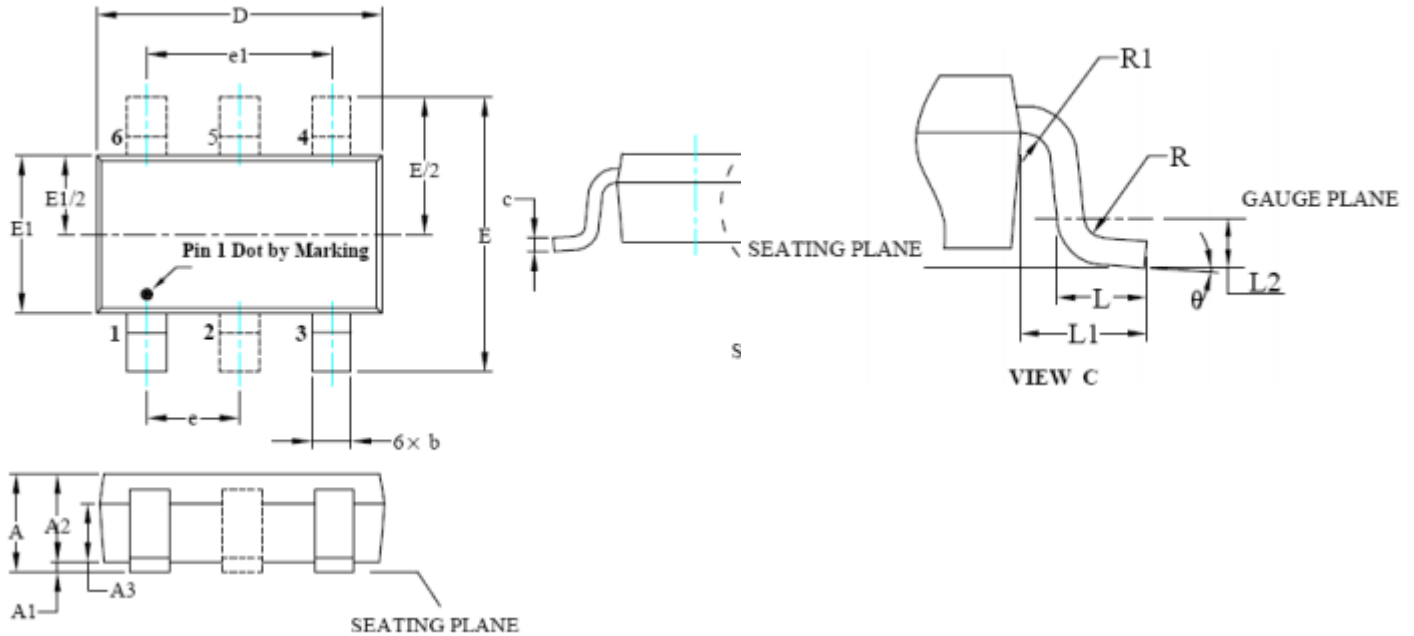
PCB 布局建议

为了达到最佳的应用效果，可以参照以下建议进行 PCB 布局：

- 输入与输出电容必须靠近芯片引脚放置且连接至地以减小噪声耦合。
- GND 与裸露焊盘必须连接到一个大面积的地以保证散热和噪声保护。
- 保证主电流走线尽量宽而短。
- DC-DC 转换器的开关点带有高频的电压开关，它应保持在一个很小的 PCB 区域内。
- 反馈组成部分应尽量靠近芯片引脚，而且要远离噪声器件与区域。



封装信息



符号	单位为毫米			单位为英尺		
	最小值	典型值	最大值	最小值	典型值	最大值
A	0.700	0.860	1.000	0.028	0.034	0.040
A1	0.000	0.060	0.100	0.000	0.002	0.004
A2	0.700	0.800	0.900	0.028	0.031	0.035
A3	-	0.420	0.520	-	0.017	0.020
b	0.300	0.425	0.500	0.012	0.017	0.020
c	0.080	0.138	0.200	0.003	0.005	0.008
D	2.692	2.900	3.099	0.106	0.114	0.122
E	2.591	2.800	3.000	0.102	0.110	0.118
E1	1.397	1.600	1.803	0.055	0.063	0.071
e	0.950 BSC			0.037 BSC		
e1	1.900 BSC			0.075 BSC		
L	0.300	0.450	0.600	0.012	0.018	0.024
L1	0.600 REF			0.024 REF		
L2	0.250 BSC			0.010 BSC		
R	0.100	-	-	0.004	-	-
R1	0.100	-	0.250	0.004	-	0.010
θ	0°	-	6°	0°	-	6°