



概述

FM6600B/FM6606 是一款 USB 移动设备充电接口控制芯片，特别的，它采用高通 Quick Charge 2.0 A 类/B 类规范对 HVDCP 进行自适应充电。FM6600B/FM6606 根据移动设备发送的电压请求能够精确的调整 HVDCP 输出电压，从而节省最高 75% 的充电时间。

当移动设备插入 USB 端口后，FM6600B/FM6606 能够自动识别其类型并作出合理相应，从而使得移动设备总能从充电端口获得最大电流。FM6600B/FM6606 支持 Apple iPad, Apple iPhone, Samsung Galaxy Note, 兼容 BC1.2 或 YD/T 1591 标准的设备以及几乎所有的现代移动设备。

FM6600B/FM6606 在启动输出电压调整之前会自动检测所连接的受电设备是否兼容 QC2.0 协议规范，如果检测到受电设备不兼容 QC2.0 协议，FM6600B/FM6606 则禁止输出电压调整，仅以 5v 电压输出以确保旧型 USB 受电设备能够安全工作。

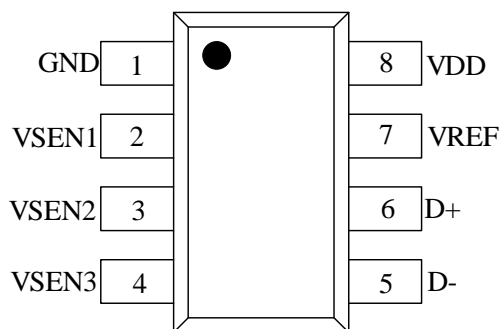
特点

- 支持 Quick Charge2.0 的 A 类和 B 类规范
- USB 充电接口智能识别
 - ✧ Apple 2.1A/2.4A
 - ✧ Samsung Galaxy Note 2.0A
 - ✧ BC1.2 & YD/T 1591 Battery Charging Specifications
- 4kV ESD
- -40℃ ~ 125℃ 工作温度范围
- 输出 5V 时的功耗低至 1mw
- 封装形式: FM6600B—SOP-8
FM6606—SOT23-6

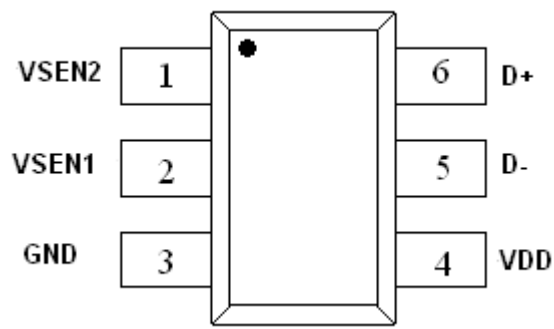
应用

- 手机、智能手机、平板和照相机的充电器
- USB 功率输出设备，如移动电源或汽车充电器

引脚示意图及说明



FM6600B SOP-8

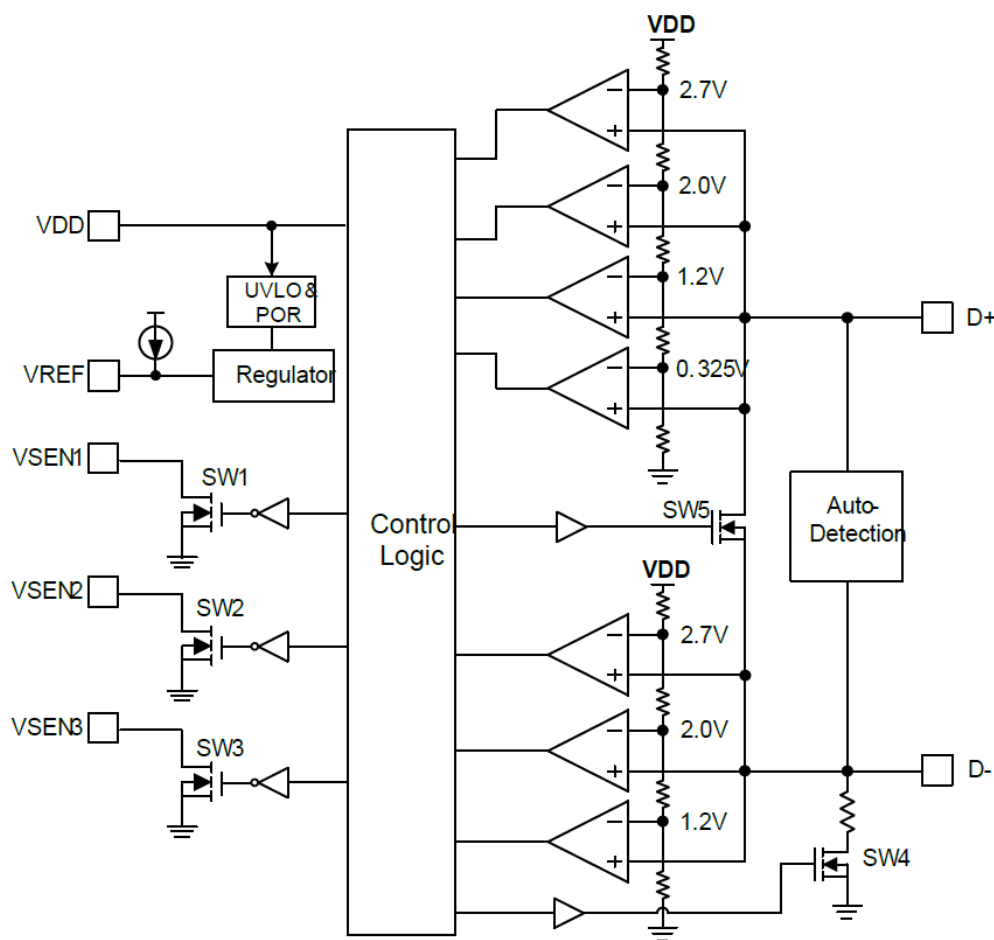


FM6606 SOT23-6



引脚序号	引脚名称	I/O/P	说明
1	GND	P	芯片地
2	VSEN1	O	电压调整开关的开路输出端, 对 9V、12V 和 20V 请求有效
3	VSEN2	O	电压调整开关的开路输出端, 对 12V 和 20V 请求有效
4	VSEN3	O	电压调整开关的开路输出端, 仅对 20V 请求有效
5	D-	O	USB negative data line
6	D+	O	USB positive data line
7	VREF	I	参考电流设置
8	VDD	P	芯片供电电源

内部框图





极限工作条件

参数	最小值	最大值	单位
引脚 VDD	-0.3	7	V
其他引脚	-0.3	7	V
芯片工作结温	-40	150	°C
芯片工作环境温度	-40	105	°C
贮存温度范围	-55	150	°C
焊接温度 (焊接时间 10 秒)		260	°C
ESD 参数人体模型 (100pF 电容, 串联 1.5KΩ)	4000 V		

*注意: 如果器件工作条件超过上述各项极限值, 可能对器件造成永久性损坏。上述参数仅是工作条件的极限值, 不建议器件工作在推荐工作条件以外的情况。器件长时间工作在极限工作条件下, 其可靠性可能受到影响。

推荐工作条件

参数	最小值	最大值	单位
供电脚 VDD 解耦电容 C_{VDD}	0.47		uF
供电脚 VDD 电压	4	6	V
芯片工作结温	-40	125	°C

电气参数

$V_{VCC}=5V$, $T_A=-20^{\circ}C$ to $85^{\circ}C$, 如无特殊说明, $T_A=25^{\circ}C$

参数	测试条件	最小值	典型值	最大值	单位	
芯片供电 VDD 相关						
V_{VDD}	内部供电引脚电压	4		6	V	
I_{VDD}	VDD 持续供电电流	VDD=5V, SW1=SW2=SW3 =OFF		210	uA	
V_R	参考电压输出	VREF pin 脚电压	1.17	1.22	1.27	V
VDD 输入欠压检测 UVLO						
$V_{DD(ON)}$	VDD 开启电压	V_{VDD} 升高	2.0		3.9	V

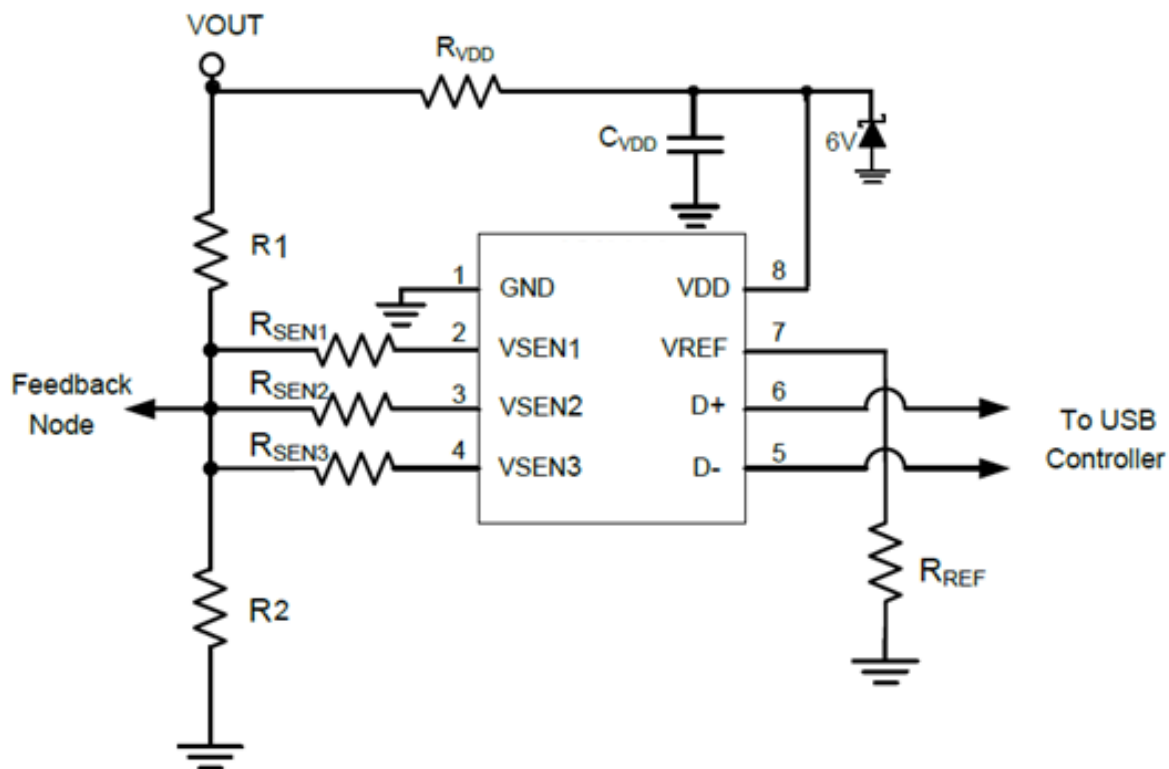


数据线 D+/D-特性(HVDCP 接口)						
V _{DAT(REF)}	数据线检测电压		0.25	0.325	0.4	V
V _{SEL(REF)}	输出电压选择参考		1.8	2	2.2	V
T _{GLITCH(DP)HIGH}	D+高电平扰动滤波时间		1	1.25	1.5	s
T _{GLITCH(DM)LOW}	D-低电平扰动滤波时间		1			ms
T _{GLITCH(V)CHANGE}	输出电压扰动滤波时间		20	40	60	ms
R _{DAT(LKG)}	D+漏泄电阻	VDD=3.1-7V, V(D+)=0.5-3.6V, 开关 N1 断开	300	700	1500	KΩ
R _{DM(DWN)}	开关 SW4 电阻	I _{DRAIN} =200uA	14.25	19.53	24.5	KΩ
R _{ON(N5)}	开关 SW5 导通电阻	VDD=3.1-7V, V(D+)≤3.6V, I _{DRAIN} =200uA		20	40	Ω
R _{ON(N1)}	开关 SW1 导通电阻	I _{DRAIN} =200uA			100	Ω
R _{ON(N2)}	开关 SW2 导通电阻	I _{DRAIN} =200uA			100	Ω
R _{ON(N3)}	开关 SW3 导通电阻	I _{DRAIN} =200uA			100	Ω
C _{DAT}	数据线电容				1	nF
V _{TH(PD)}	受电设备连接检测电压阈值		0.25	0.325	0.4	V
TD _{PD}	受电设备连接检测滤波时间		120	160	200	ms
DCP 1.2V 充电模式						
V _{DAT(1.2V)}	D+/D-数据线电压		1.08	1.2	1.32	V
R _{DAT(1.2V)}	D+/D-数据线输出阻抗			100		KΩ
Apple 2.4A 充电模式						
V _{DAT(2.7V)}	D+/D-数据线电压		2.57	2.7	2.84	V
R _{DAT(2.7V)}	D+/D-数据线输出阻抗			31		KΩ



典型应用电路图

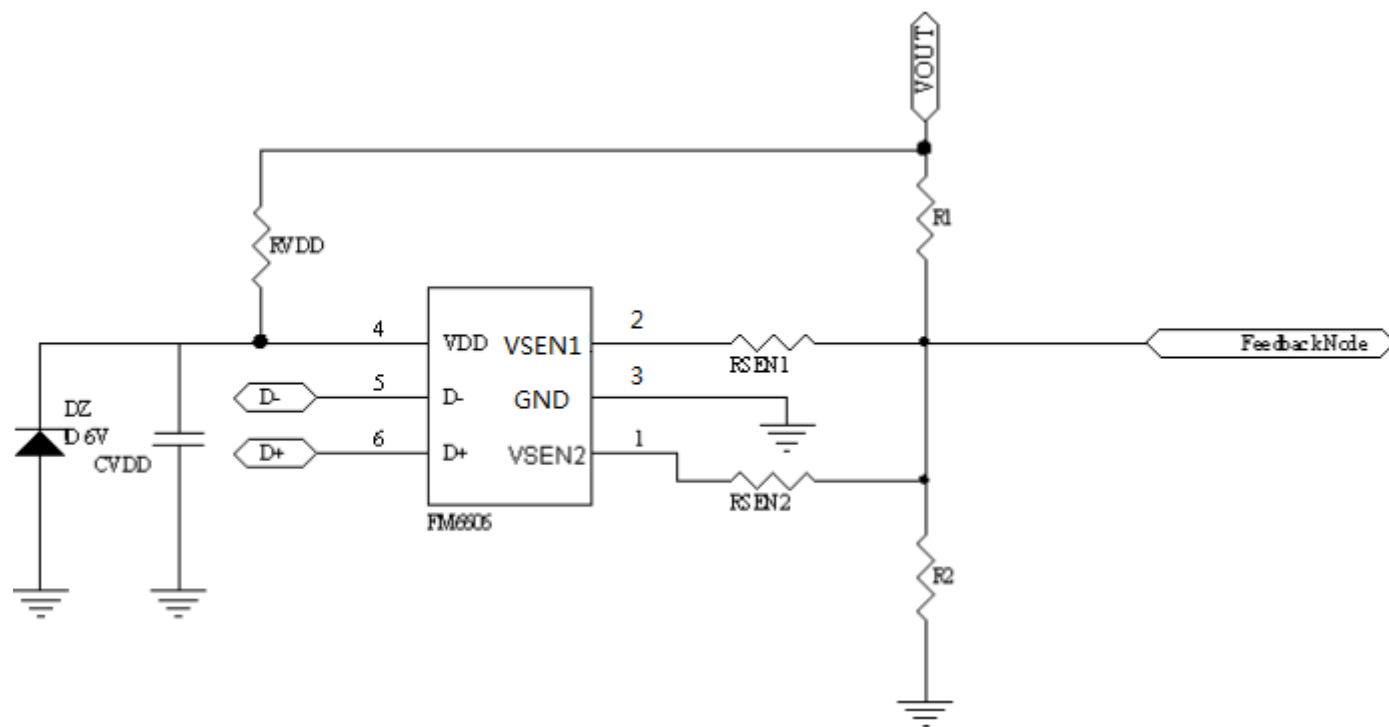
FM6600B



元件	规格	元件	规格
R1	8.2K	R2	7.5K
R _{SEN1}	6K	R _{VDD}	1K
R _{SEN2}	5.2K	C _{VDD}	220NF/25V
R _{SEN3}	2.7K	R _{REF}	127K



FM6606



元件	规格	元件	规格
RVDD	1K	R2	7.5K
CVDD	220NF/25V	RSEN1	6K
R1	8.2K	RSEN2	5.2K

电路功能描述

FM6600B/FM6606 是一款支持 Quick Charge 2.0 规范的 USB 高压专用充电端口 (HVDCP) 的智能接口 IC, 它能够自动识别连接到 USB 端口的受电设备类型, 从而允许受电设备以所需的充电电压从充电端口获得最大电流。

FM6600B/FM6606 支持 Quick Charge 2.0 协议规范的所有输出电压范围——A 类 (5V、9V、12V) 或 B 类 (5V、9V、12V、20V)。它能够自动检测出受电设备是兼容 QC 2.0 还是其属于兼容 USB 电池充电器规范 1.2 版本的旧型 PD, 进而根据检测结果启用相应的输出电压调整功能。

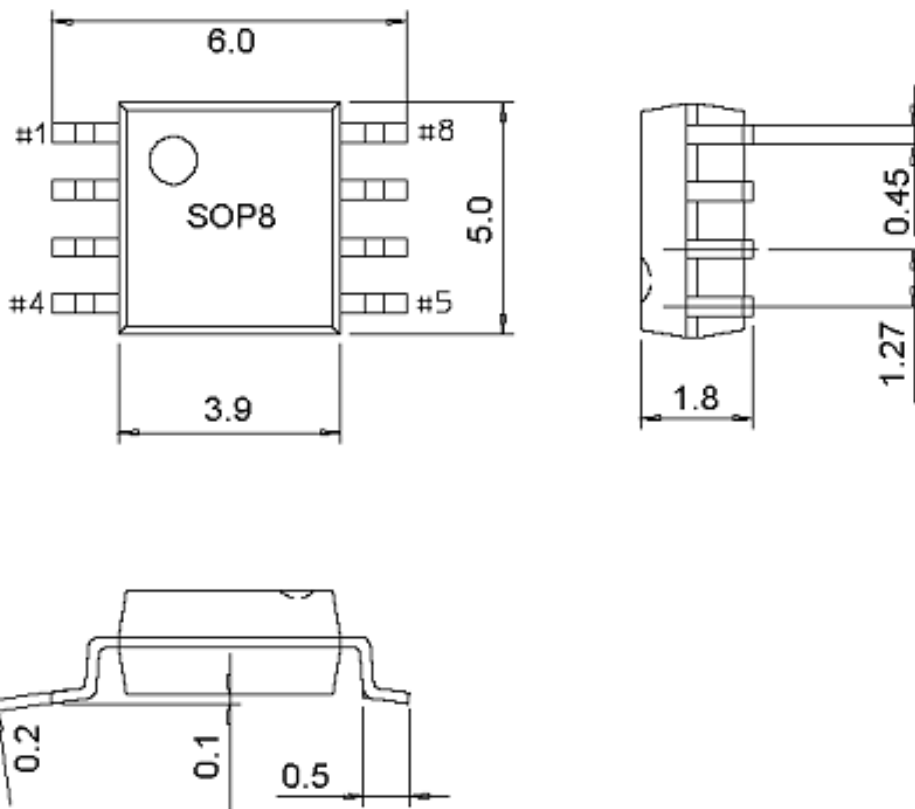
并联稳压器

FM6600B/FM6606 允许通过外部 1KΩ 电阻经由 VBUS 提供 VDD 引脚工作电流, 外部并联稳压器会将 VDD 电压钳位在 6V 以内。这样, 当输出电压在 5V~20V 的较宽范围内变化时仍能给 FM6600B/FM6606 进行外部供电。VDD 引脚上并联的旁路电容推荐使用 470nF。



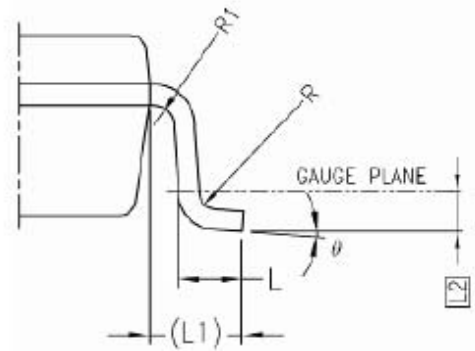
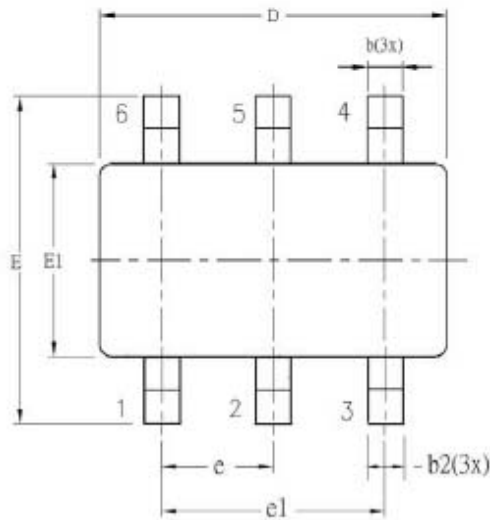
封装信息

FM6600B SOP-8





FM6606 SOT23-6



SYM BOL	ALL DIMENSIONS IN MILLIMETERS		
	MINIMUM	NOMINAL	MAXIMUM
A	-	1.30	1.40
A1	0	-	0.15
A2	0.90	1.20	1.30
b	0.30	-	0.50
b1	0.30	0.40	0.45
b2	0.30	0.40	0.50
c	0.08	-	0.22
c1	0.08	0.13	0.20
D	2.90 BSC		
E	2.80 BSC		
E1	1.60 BSC		
e	0.95 BSC		
e1	1.90 BSC		
L	0.30	0.45	0.60
L1	0.60 REF		
L2	0.25 BSC		
R	0.10	-	-
R1	0.10	-	0.25
θ	0°	4°	8°
θ1	5°	-	15°
θ2	5°	-	15°

