



概述

G3JU 是一个锂电池保护电路，为避免锂电池因过充电、过放电、电流过大导致电池寿命缩短或电池被损坏而设计的。它具有高精度度的电压检测与时间延迟电路。

特点

- 工作电流低;
- 充电器检测;
- 有休眠功能;
- 工作电压范围广;
- SOT-26 封装;
- 允许 0V 充电功能

应用

- 单一锂电池保护电路。

极限参数

参数	符号	参数范围	单位
电源电压	VDD	VSS-0.3~VSS+12	V
OC 输出管脚电压	VOC	VM-0.3~VDD+0.3	V
OD 输出管脚电压	VOD	VSS-0.3~VDD+0.3	V
VM 输入管脚电压	VM	VDD-28~VDD+0.3	V
工作温度	Topr	-40~+85	°C
存储温度	Tstg	-40~+125	°C

电气特性参数 (除非特别指定, Tamb=25°C)

参数	符号	测试条件	最小值	典型值	最大值	单位	
工作电压							
VDD-VSS 间工作电压	VDSOP1	--	1.5	--	8	V	
VDD-VM 间工作电压	VDSOP2	--	1.8	--	28	V	
电流消耗							
通常工作时电流	IOPE	VDD=3.5V, VM=0	--	3.5	7.0	uA	
休眠时消耗电流	IPDN	VDD=VM=1.5V			0.1	uA	
检测电压							
过充电检测电压	1 档	VCU	--	4.230		4.255	V
	2 档			4.255	4.280	4.305	
	3 档			4.305		4.330	



过充电滞后电压	VHC	--	0.170	0.200	0.230	V
过放电检测电压	VDL	--	2.920	3.000	3.080	V
过放电滞后电压	VHD	--	0.000	0.030	0.080	V
过电流 1 检测电压	VIO1	--	0.065	0.080	0.095	V
过电流 2 检测电压	VIO2	--	0.4	0.5	0.6	V
短路电流检测电压	VSHORT	VDD=3.5V	0.9	1.2	1.5	V
充电器检测电压	VCHA	--	-1.0	-0.7	-0.4	V
迟延时间						
过充电检测迟延时间	tCU	VDD=3.6V~4.4V	800	1200	1600	ms
过放电检测迟延时间	tDL	VDD=3.6V~2.0V	100	145	190	ms
过电流 1 检测迟延时间	tIO1	VDD=3.5V	4	9	15	ms
过电流 2 检测迟延时间	tIO2	VDD=3.5V	1.8	2.24	2.7	ms
短路电流检测迟延时间	tSHORT	VDD=3.5V	--	320	380	us
向 0V 电池充电的功能						
充电器起始电压	V _{0CH}	允许向 0V 电池充电功能	1.2	--	--	V
其他						
CO 端子电阻“H”	RCOH	--	2.5	5	10	KΩ
CO 端子电阻“L”	RCOL	--	2.5	5	10	KΩ
DO 端子电阻“H”	RDOH	--	2.5	5	10	KΩ
DO 端子电阻“L”	RDOL	--	2.5	5	10	KΩ
VM 内部电阻						
VM-VDD 间内部电阻	RVMD	VDD=1.9V, VM=0V	100	300	900	KΩ
VM-VSS 间内部电阻	RVMS	VDD=3.5V, VM=1V	10	20	40	KΩ



引脚示意及说明

封装图	管脚号	符号	管脚描述
	1	DO	放电控制用 FET 门极连接端子(CMOS 输出)。
	2	VM	VM ~ VSS 间的电压检测端子(过电流检测端子)。
	3	CO	充电控制用 FET 门极连接端子(CMOS 输出)。
	4	DP	延迟时间测定用测试端子。
	5	VDD	正电源输入端子。
	6	VSS	负电源输入端子。

测定电路

注意：在未经特别说明的情况下，CO和DO端子的输出电压VCO、VDO的“H”、“L”的判定是以Nch FET的阈值电压(1.0V)为基准。此时的CO端子请以VVM为基准，DO端子请以VSS为基准来判定。

(1) 测定条件1、测定电路1

(过充电检测电压、过放电滞后电压)

在V1 = 3.5 V设定后的状态下，将V1逐渐提升至VCO = “H”→“L”时的VDD-VSS间电压即为过充电检测电压(VCU)。然后，将V1逐渐降至VCO = “L”→“H”时的VDD-VSS间电压与过充电检测电压(VCU) 之间的差异即为过充电滞后电压(VHC)。

(2) 测定条件2、测定电路2

(过放电检测电压、过放电滞后电压)

在V1 = 3.5 V、V2 = 0 V设定后的状态下，将V1逐渐降至VDO = “H”→“L”时的VDD-VSS间电压即为过放电检测电压(VDL)。然后，将V1逐渐提升至VDO = “L”→“H”时的VDD-VSS间电压与过放电检测电压(VDL) 之间的差异即为过放电滞后电压(VHD)。

(3) 测定条件3、测定电路2

(过电流1检测电压、过电流2检测电压、负载短路检测电压)

在V1 = 3.5 V、V2 = 0 V设定后的状态下，将V2在瞬间(10 μs以内)提升至VDO = “H”→“L”之间的延迟时间在过电流1延迟时间的最小值和最大值的之间的范围内时，VM-VSS间电压即为过电流1检测电压(VIOV1)。

在V1 = 3.5 V、V2 = 0 V设定后的状态下，将V2在瞬间(10 μs以内)提升至VDO = “H”→“L”之间的延迟时间在过电流2延迟时间的最小值和最大值之间的范围内时，VM-VSS间电压即为过电流2检测电压(VIOV2)。

在V1 = 3.5 V、V2 = 0 V设定后的状态下，将V2在瞬间(10 μs以内)提升至VDO = “H”→“L”之间的延迟时间在负载短路延迟时间的最小值和最大值之间的范围内时，VM-VSS间电压即为负载短路检测电压(VSHORT)。

(4) 测定条件4、测定电路2

(充电器检测电压 (= 异常充电电流检测电压))

在V1 = 1.8 V、V2 = 0 V设定后的状态下，将V1逐渐提升，设定V1 = VDL+(VHD / 2)，之后将V2从0 V逐渐降至VDO = “L”→“H”时，VM-VSS间电压即为充电器检测电压(VCHA)。



充电器检测电压的测定仅限于过放电滞后VHD≠0的产品。

在V1 = 3.5 V、V2 = 0 V设定后的状态下, 将V2逐渐降至VCO = “H”→“L”时, VM—VSS间电压即为异常充电电流检测电压。异常充电电流检测电压和充电器检测电压(VCHA) 为相同值。

(5) 测定条件5、测定电路2

(通常工作时消耗电流、休眠时消耗电流、过放电时消耗电流)

<备有休眠功能的产品>

在V1 = 3.5 V、V2 = 0 V设定后的状态(通常状态)下, 流经VDD端子的电流IDD即为通常工作时消耗电流(IOPE)。

在V1 = V2 = 1.5 V设定后的状态(过放电状态)下, 流经VDD端子的电流IDD即为休眠时消耗电流(IPDN)。

<无休眠功能的产品>

在V1 = 3.5 V、V2 = 0 V设定后的状态(通常状态)下, 流经VDD端子的电流IDD即为通常工作时消耗电流(IOPE)。

在V1 = V2 = 1.5 V设定后的状态(过放电状态)下, 流经VDD端子的电流IDD即为过放电时消耗电流(IOPED)。

(6) 测定条件6、测定电路3

(VM—VDD间内部电阻、VM—VSS间内部电阻)

在V1 = 1.8 V、V2 = 0 V设定后的状态下, VM—VDD间电阻即为VM—VDD间内部电阻(RVMD)。

在V1 = 3.5 V、V2 = 1.0 V设定后的状态下, VM—VSS间电阻即为VM—VSS间内部电阻(RVMS)。

(7) 测定条件7、测定电路4

(CO端子“H”电阻、CO端子“L”电阻)

在V1 = 3.5 V、V2 = 0 V、V3 = 3.0 V设定后的状态下, CO端子电阻即为CO端子H电阻(RCOH)。

在V1 = 4.5 V、V2 = 0 V、V3 = 0.5 V设定后的状态下, CO端子电阻即为CO端子L电阻(RCOL)。

(8) 测定条件8、测定电路4

(DO端子电阻“H”、DO端子电阻“L”)

在V1 = 3.5 V、V2 = 0 V、V4 = 3.0 V设定后的状态下, DO端子电阻即为DO端子H电阻(RDOH)。

在V1 = 1.8 V、V2 = 0 V、V4 = 0.5 V设定后的状态下, DO端子电阻即为DO端子L电阻(RDOL)。

(9) 测定条件9、测定电路5

(过充电检测延迟时间、过放电检测延迟时间)

在V2 = 0 V设定后的状态下, 将V1从过充电检测电压(VCU)-0.2 V在瞬间(10 μs以内)升至过充电检测电压(VCU)+0.2V, VCO在“H”→“L”的时间即为过充电检测延迟时间(tCU)。

在V2 = 0 V设定后的状态下, 将V1从过放电检测电压(VDL)+0.2 V在瞬间(10 μs以内)降至过放电检测电压(VDL)-0.2V, VDO在“H”→“L”的时间即为过放电检测延迟时间(tDL)。

(10) 测定条件10、测定电路5

(过电流1检测延迟时间、过电流2检测延迟时间、负载短路检测延迟时间、异常充电电流检测延迟时间)

在V1 = 3.5 V、V2 = 0 V设定后的状态下, 将V2从0 V瞬间(10 μs以内)升至0.35 V, VDO成为“L”的时间即为过电流1检测延迟时间(tIOV1)。

在V1 = 3.5 V、V2 = 0 V设定后的状态下, 将V2从0 V瞬间(10 μs以内)升至0.7 V, VDO成为“L”的时间即为过电流2检测延迟时间(tIOV2)。

在V1 = 3.5 V、V2 = 0 V设定后的状态下, 将V2从0 V瞬间(10 μs以内)升至1.6 V, VDO成为“L”的时间即为负载



短路检测延迟时间(t_{SHORT})。

在 $V1 = 3.5\text{ V}$ 、 $V2 = 0\text{ V}$ 设定后的状态下, 将 $V2$ 从 0 V 瞬间($10\ \mu\text{s}$ 以内)降至 -1.1 V , 直至 VCO 由“H”→“L”的时间即为异常充电电流检测延迟时间。异常充电电流检测延迟时间和过充电检测延迟时间的值为相同值。

(11) 测定条件11、测定电路2 (向 0 V 电池充电功能“可能”的产品)

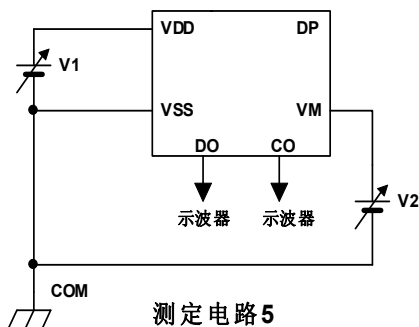
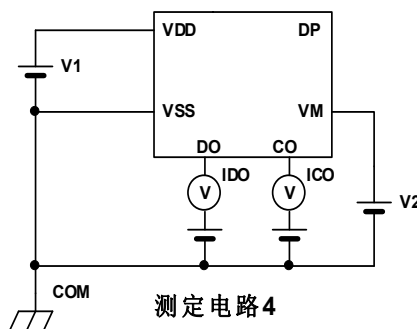
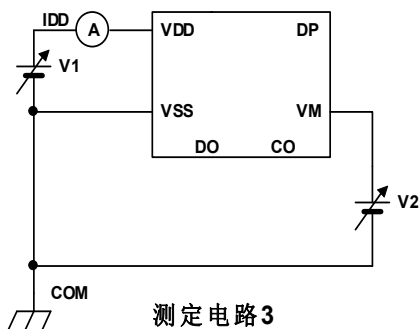
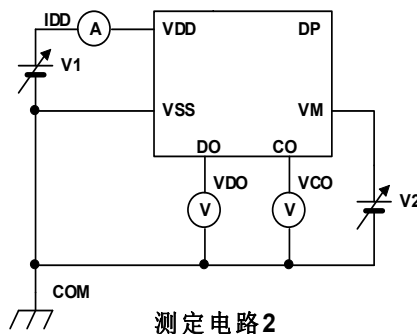
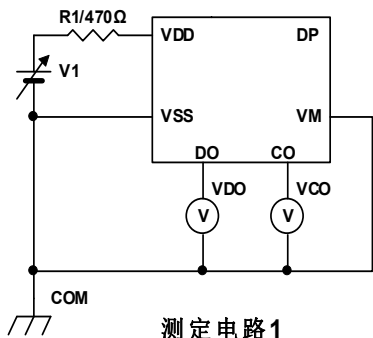
(开始向 0 V 电池充电的充电器电压)

在 $V1 = V2 = 0\text{ V}$ 设定后的状态, 将 $V2$ 逐渐降至 $VCO = \text{“H”}$ ($V_{VM} + 0.1\text{ V}$ 以上)时的 $VDD - VM$ 间电压即为开始向 0 V 电池充电的充电器电压(V_{OCHA})。

(12) 测定条件12、测定电路2 (向 0 V 电池充电功能“禁止”的产品)

(禁止向 0 V 电池充电的电池电压)

在 $V1 = 0\text{ V}$ 、 $V2 = -4\text{ V}$ 设定后的状态下, 将 $V1$ 逐渐升至 $VCO = \text{“H”}$ ($V_{VM} + 0.1\text{ V}$ 以上)时的 $VDD - VSS$ 间电压即为禁止向 0 V 电池充电的电池电压(V_{OINH})。





工作说明

备注: 请参阅“■ 电池保护IC的连接例”。

1. 通常状态

本IC的作用是通过监视连接在VDD—VSS间的电池的电压及VM—VSS间的电压差而控制充电和放电。电池电压在过放电检测电压(VDL) 以上且在过充电检测电压(VCU) 以下, VM端子的电压在充电器检测电压(VCHA)以上且在过电流1检测电压(VIOV1) 以下的情况下, 充电控制用FET和放电控制用FET的两方均打开。这时可以进行自由的充电和放电。这种状态叫做通常状态。

注意: 初次连接电池时, 会有不能放电的状态。这时, 短路VM端子和VSS端子, 或连接充电器就能恢复到通常状态。

2. 过电流状态 (过电流1、过电流2、负载短路检测)

在通常状态的电池放电状态下, 由于放电电流在额定值以上, VM端子的电压在过电流检测电压以上且这个状态持续在过电流检测延迟时间以上的场合, 关闭放电控制用FET停止放电。这个状态叫做过电流状态。

在过电流状态中在IC内根据VM—VSS间内部电阻(RVMS) 使VM—VSS端子间短路。但是, 在接有负载的情况下, VM端子的电压因负载而定, 并成为VDD电位。切断负载后VM端子复位至VSS电位。

本IC在EB+端子和EB-端子间(参阅图10的连接例)的阻抗达到自动恢复可能阻抗以上时, 当本IC检测VM端子电位为过电流1检测电压(VIOV1) 以下时即恢复到通常状态。

注意: 根据电池电压、过电流1检测电压的设定值的改变, 自动恢复可能的阻抗是不同的。

3. 过充电状态

通常状态的电池的电压在充电中超过过充电检测电压(VCU), 保持在过充电检测延迟时间(tCU) 以上时, 关闭充电控制用FET, 停止充电。这个状态就叫做过充电状态。

过充电状态的解除, 分为以下2种方法((1)、(2))。

(1) 电池电压降至过充电检测电压(VCU)一过充电滞后电压(VHC) 以下时, 打开充电控制用FET恢复到通常状态。

(2) 加载负载开始放电时, 打开充电控制用FET恢复至通常状态。加载负载放电开始后随即放电电流通过充电用FET的内部寄生二极管流动。此时VM端子从VSS端子开始的只有内部寄生二极管的Vf电压上升。

VM端子的电压在过电流1检测电压以上时, 且电池电压低于过充电检测电压(VCU) 以下的情况下, 解除过充电状态。

注意:

1. 对于被充得超过过充电检测电压(VCU) 的电池, 即使连接过重负载, 电池电压也不能降至过充电检测电压(VCU)以下时, 当电池电压低于过充电检测电压(VCU) 以下之前, 过电流1、过电流2和负载短路的检测是不能发挥作用的。但实际的电池内部阻抗有数十 mΩ, 当连接产生类似过电流那样的重负载时, 由于电池电压迅速降低所以过电流1、过电流2和负载短路的检测是可能的。

2. 在检测过充电后连接着充电器时, 即使电池电压低于过充电解除电压(VCL) 也不解除过充电状态。在断开充电器, VM端子电压高于充电器检测电压(VCHA) 时, 才可解除过充电状态。



4. 过放电状态

<备有休眠功能时>

通常状态的电池电压如果在放电中处于过放电检测电压(VDL) 之下, 并且保持这个状态在过放电检测延迟时间(tDL) 以上时, 将关闭放电控制用FET, 停止放电。这个状态叫作过放电状态。当关闭放电控制用FET后, VM端子由于IC内部的VM-VDD内部电阻(RVMD) 而被上拉。当VM-VDD间电压差在典型值1.3 V以下时, 本IC消耗电流将减少至休眠时的消耗电流(IPDN) 。这个状态叫作休眠状态。

休眠状态的解除是在连接着充电器, 并且VM-VDD间电压差为典型值1.3 V以上时进行的。从这个状态电池电压进一步增大到过放电检测电压(VDL) 以上时, 就打开FET从过放电状态回到通常状态。

<无休眠功能时>

通常状态的电池电压如果在放电中处于过放电检测电压(VDL) 之下, 并且保持这个状态在过放电检测延迟时间(tDL) 以上时, 将关闭放电控制用FET, 停止放电。这个状态叫作过放电状态。当关闭放电控制用FET后, VM端子由于IC内部的VM-VDD内部电阻(RVMD) 而被上拉。当电池电压进一步增大到过放电检测电压(VDL) 以上时, 就打开FET从过放电状态回到通常状态。

5. 关于充电器的检测

在把过放电状态的电池和充电器连接时, 如果VM端子电压低于充电器检测电压(VCHA) , 由于充电器检测功能过放电滞后被解除, 所以电池电压在过放电检测电压(VDL) 以上时即可解除过放电状态, 打开放电控制用FET。这个动作叫作充电器检测。

当过放电状态的电池和充电器连接时, 如果VM端子电压不低于充电器检测电压(VCHA) , 那么, 如通常一样, 当电池电压达到过放解除电压(VDL)+过放电滞后电压(VHD) 以上才可解除过放电状态。

6. 关于异常充电电流的检测

通常状态的电池在充电中如果VM端子电压低于充电器检测电压(VCHA) , 并且这个状态持续在过充电检测延迟时间(tCU)以上就关闭充电控制用FET停止充电。这个动作叫作异常充电电流检测。

DO端子电压“H”, 且VM端子电压低于充电器检测电压(VCHA) 时, 异常充电电流检测功能开始动作。因此, 在过放电状态的电池中有异常的充电电流时, 电池电压达到过放电检测电压以上, 由于DO端子电压为“H”, 过充电检测延迟时间(tCU) 后关闭充电控制用FET停止充电。

异常充电电流的检测状态, 当VM-VSS间的电压差小于充电器检测电压(VCHA) 时被解除。

7. 关于延迟电路

各种检测延迟时间是将约3.5 kHz的时钟利用计数器分频而产生的。

备注:

1. 过电流2 检测延迟时间(tIOV2)、负载短路检测延迟时间(tSHORT)的计时是从检测出过电流1 检测电压(VIOV1)时开始的。因此, 从检测出过电流1 检测电压(VIOV1)起到超过过电流2 检测延迟时间(tIOV2)、负载短路延迟时间(tSHORT)之后, 当检测出过电流2 检测电压(VIOV2)、负载短路检测电压(VSHORT)时, 在检出时刻起分别在tIOV2、tSHORT 之内立即关闭放电控制用FET。

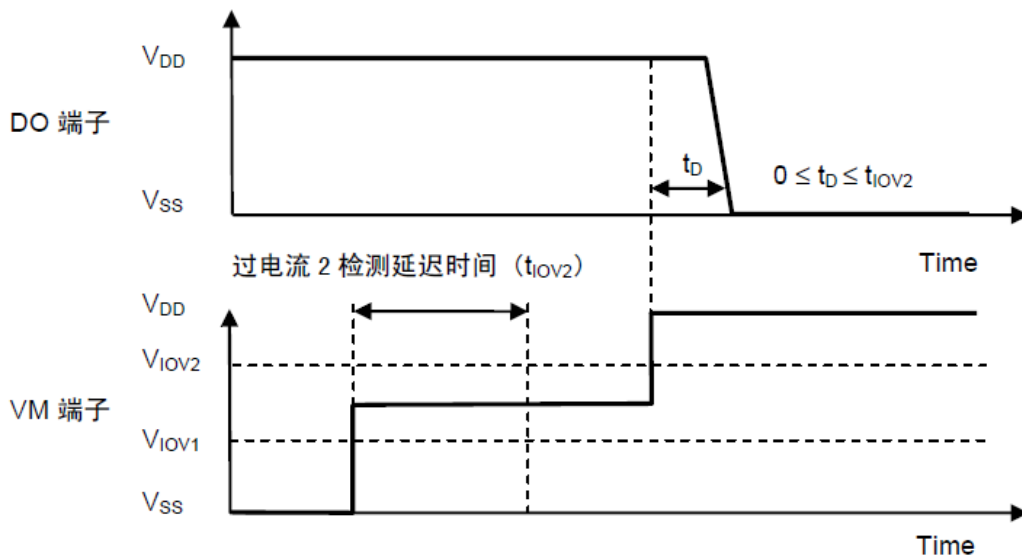


图5

2. <备有休眠功能时>

检测出过电流之后，如果不切断负载并且持续到过放电检测延迟时间(tDL)以上的情况下，当电池电压降低到过放电检测电压(VDL)以下时，就会转变为休眠状态。另外，由于过电流导致电池电压降低到过放电检测电压(VDL)以下时，在过电流的检出而关闭放电控制用FET 之后，如果电池电压恢复缓慢，过放电检测延迟时间(tDL)之后的电池电压仍处于过放电检测电压(VDL)以下时，将会转变为休眠状态。

<无休眠功能时>

检测出过电流之后，如果不切断负载并且持续到过放电检测延迟时间(tDL)以上的情况下，当电池电压降低到过放电检测电压(VDL)以下时，将会转变为过放电状态。另外，由于过电流导致电池电压降低到过放电检测电压(VDL)以下时，在检测出过电流而关闭放电控制用FET之后，如果电池电压恢复缓慢，在过放电检测延迟时间(tDL)之后的电池电压仍处于过放电检测电压(VDL)以下时，将会转变为过放电状态。

8. 关于DP 端子

DP端子是测定延迟时间的测试端子。

通常使用时，将DP端子设定为开路。

务请注意，如果将DP端子连接1000 pF以上的电容、1 MΩ以下的电阻时，将有可能造成延迟时间或各检测电压的误差。

9. 关于向0 V电池充电功能“可能”

对被连接的电池因自身放电，电压变为0 V时进行充电的功能。具有0 V电池充电开始充电器电压(V0CHA)以上的电压的充电器连接到EB+端子和EB-端子间后，充电控制用FET的门极电压将被固定在VDD端子电压。借助于充电器电压，当充电控制用FET的门极和源极间电压达到翻转电压以上时，充电控制用FET将导通，开始充电。这时放电控制用FET截止，充电电流通过放电控制用FET的内部寄生二极管流动。电池电压在过放电检测电压(VDL)+过放电滞后电压(VHD)以上时回到通常状态。

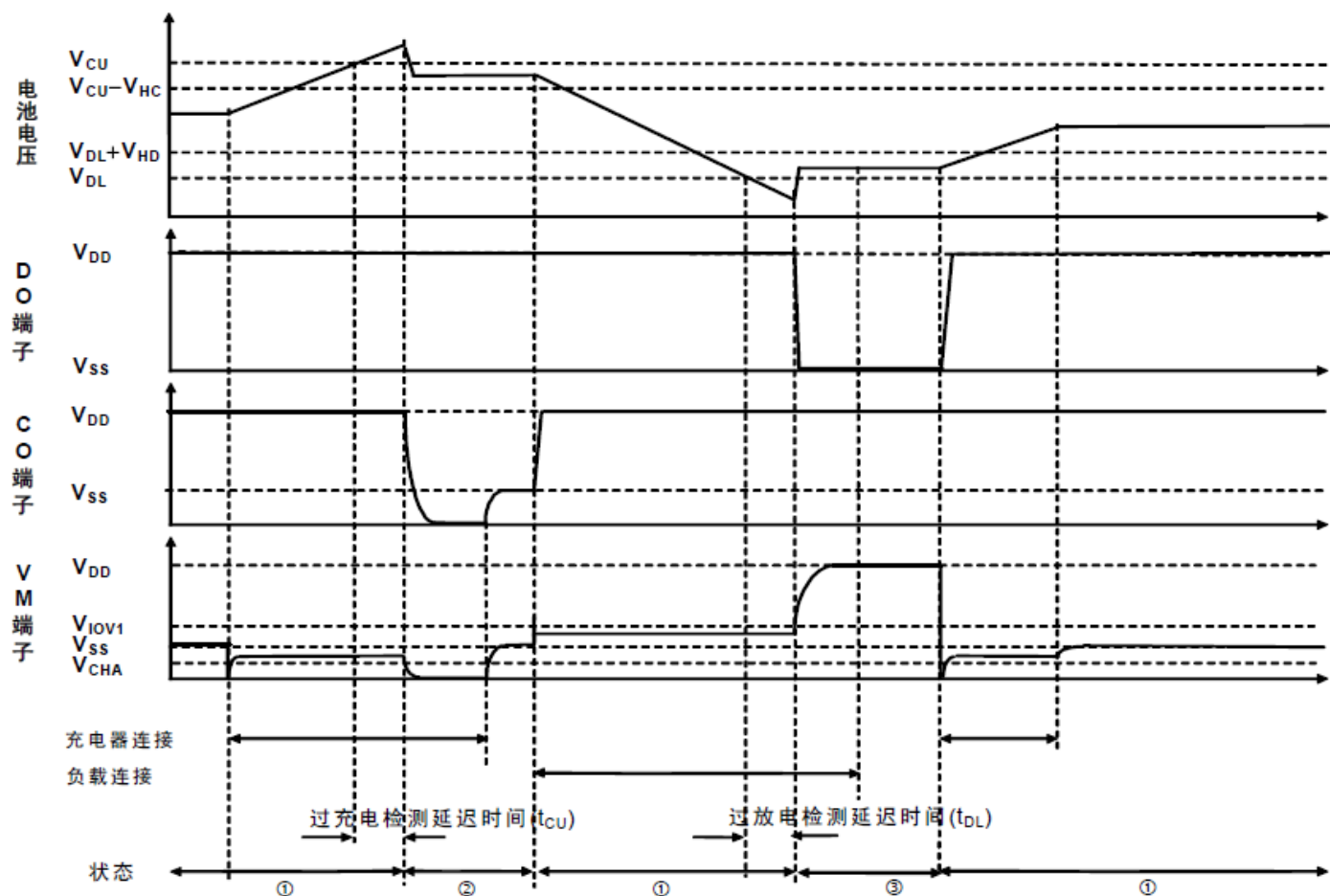


注意：有被完全放电后不推荐再度充电的锂离子电池。这是由锂离子电池的特性决定的，所以当决定向0 V电池充电功能“可能”、“禁止”时，请向电池厂商确认详细情况。

备注：对异常充电电流检测功能来说，0 V电池充电功能更具优先权。从而，向0 V电池充电功能<可能>的产品在电池电压较低时会强制充电，务请注意这时不能检测异常充电电流。

时序图

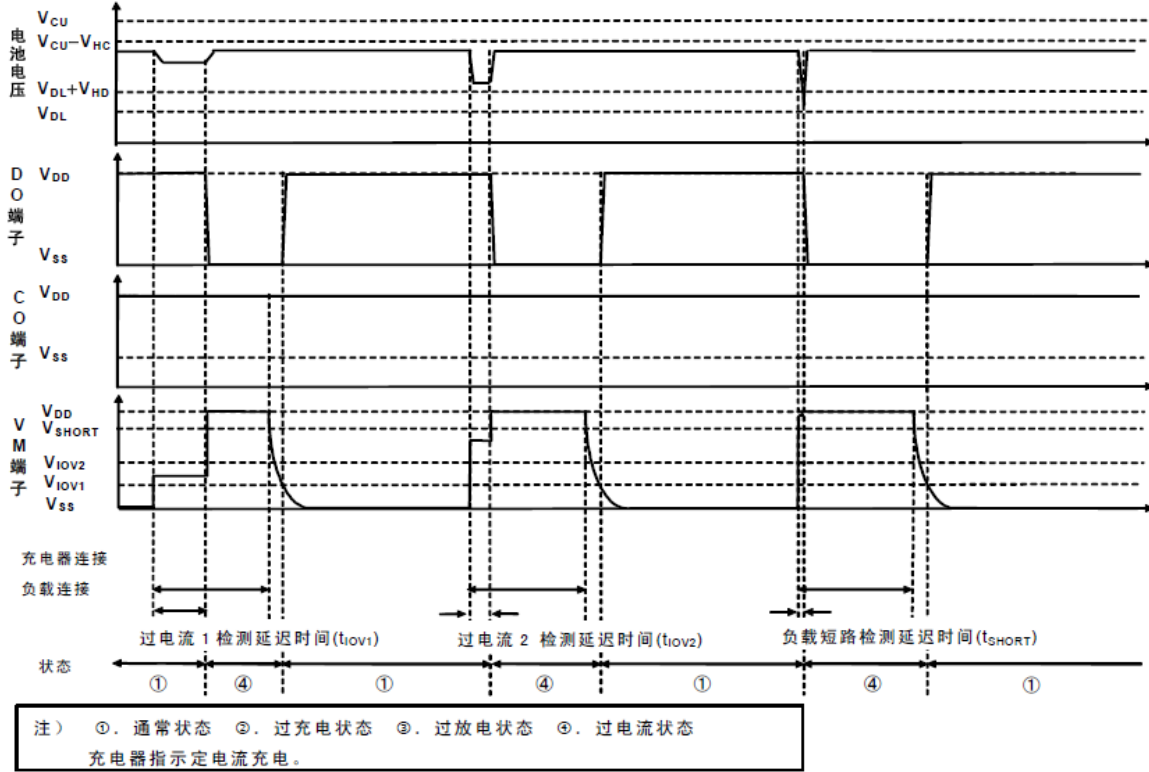
➤ 过充电检测、过放电检测



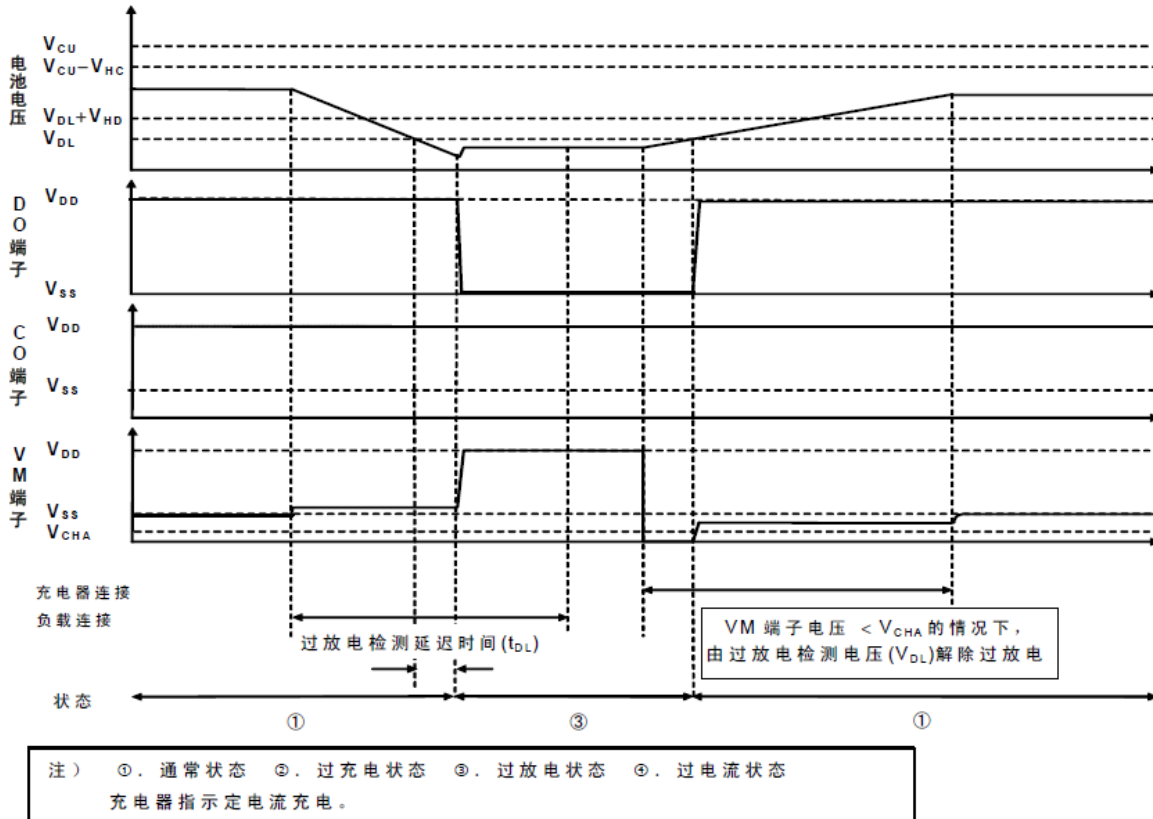
注) ①. 通常状态 ②. 过充电状态 ③. 过放电状态 ④. 过电流状态
充电器指示定电流充电。



过电流检测

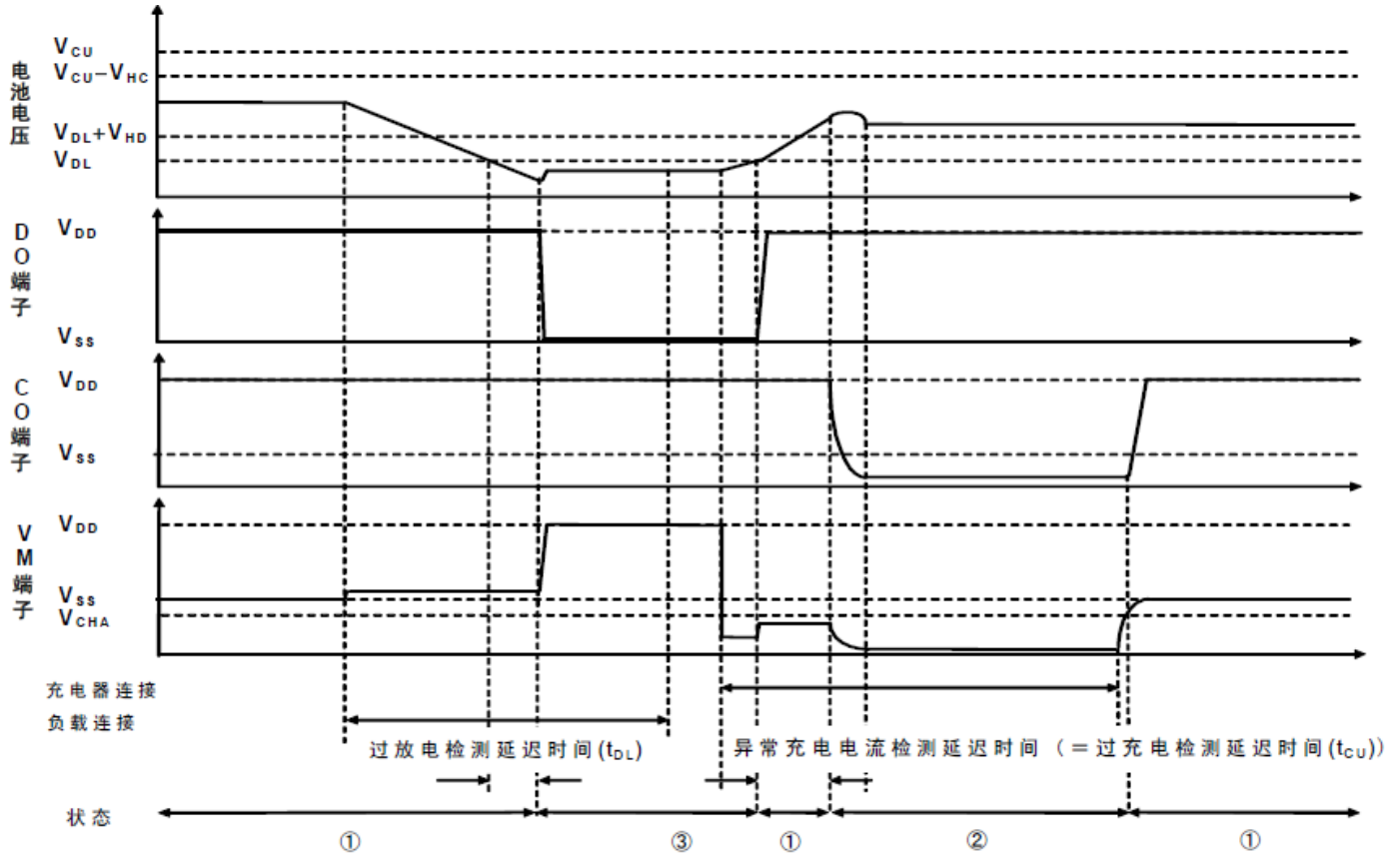


充电器检测



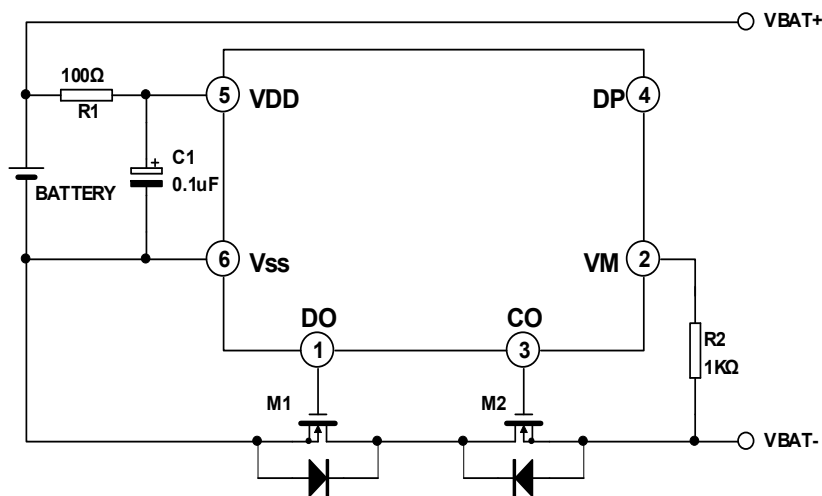


➢ 异常充电电流检测



注) ①. 通常状态 ②. 过充电状态 ③. 过放电状态 ④. 过电流状态
充电器指示定电流充电。

典型应用电路图



注：以上线路及参数仅供参考，实际的应用电路请在充分的实测基础上设定参数。



封装外形图

SOT-23-6

